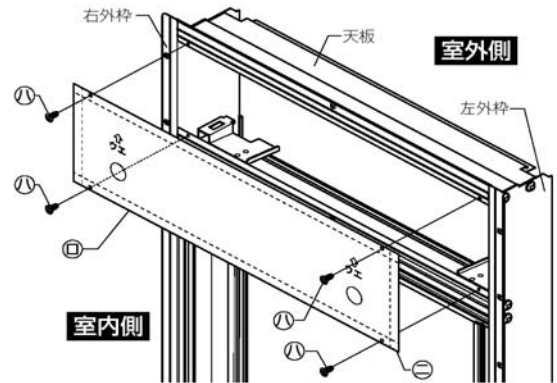
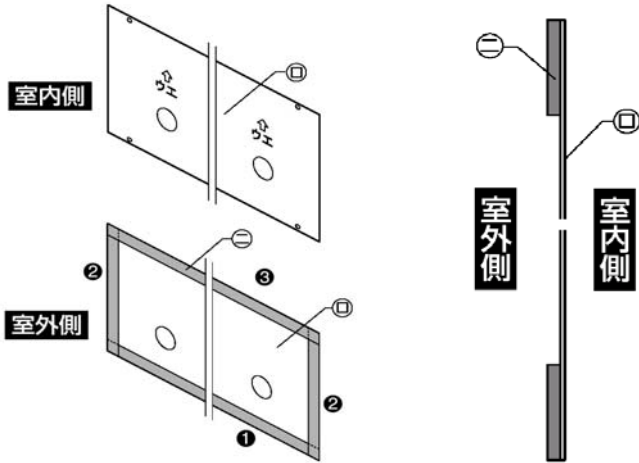


イタリヤミニ 部品部材ねじ一覧

2005/11/22	新規作成
日付	理由

■ 部品・部材構成

背板の取付け

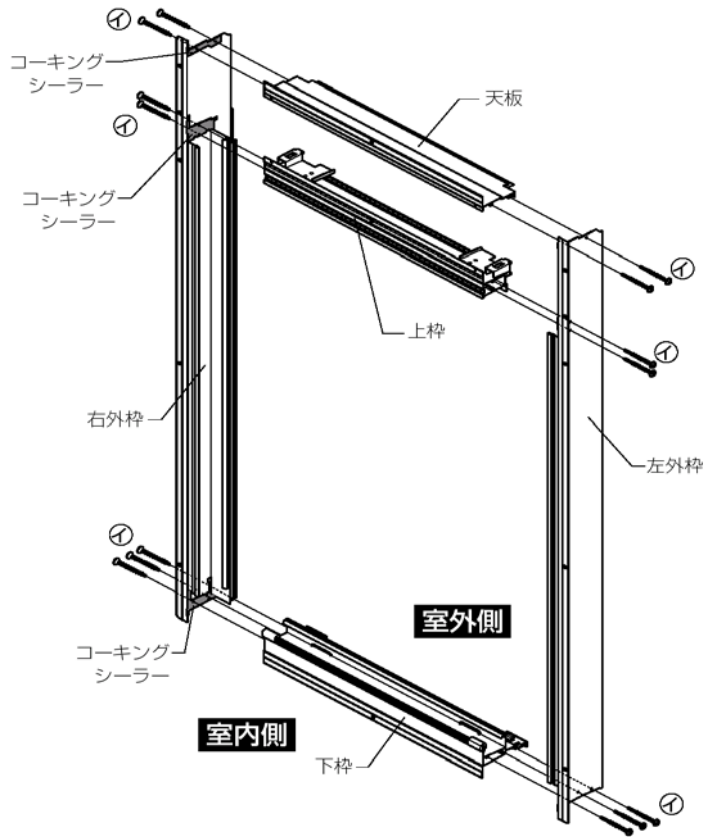
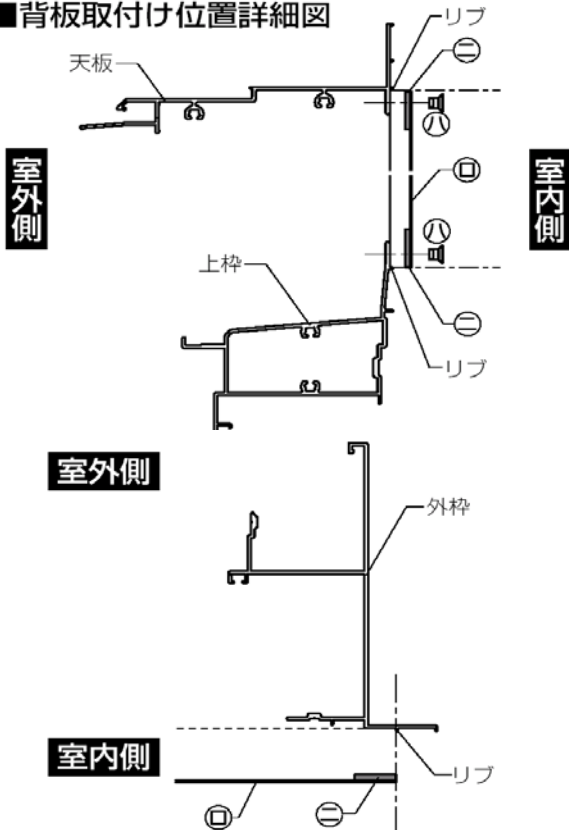


※防水テープは、天板・上枠・外枠と必ず圧着してください。

※背板の取付け時は、背板の4周に防水テープを張付けてください。
 ※防水テープは背板の縁に合わせて張付けてください。
 ※防水テープのコーナー部は必ず重ねて張付けてください。

背板取付け位置詳細図

■ 背板取付け位置詳細図

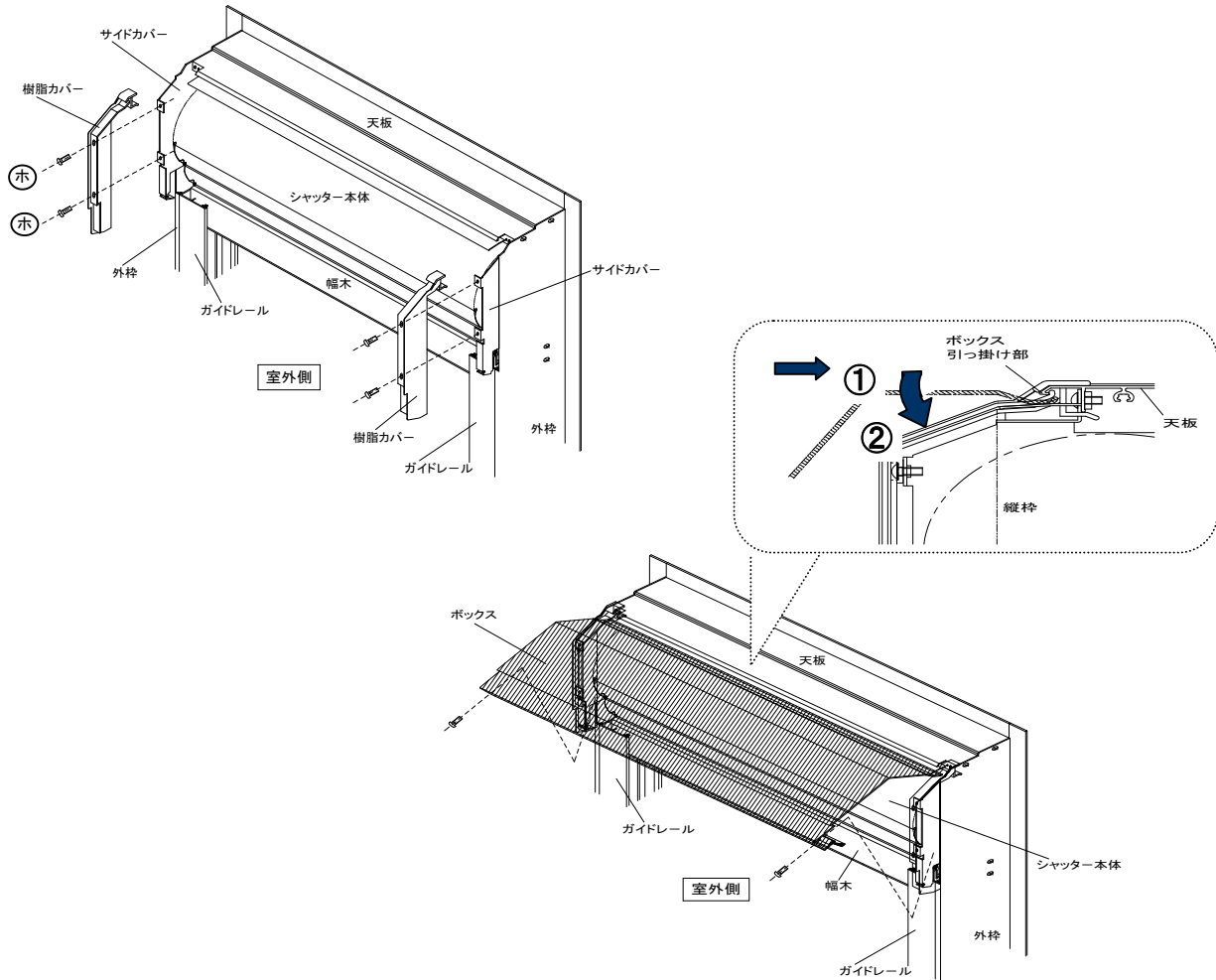


イタリヤミニ 部品部材ねじ一覧

2005/11/22	新規作成
日付	理由

■ 部品・部材構成

シャッター本体・ボックスの取付け



取付け部品・ねじ一覧

<p>① バインドタッピン ねじφ4×30</p>	<p>② 背板</p>	<p>③ 皿小ねじM4×5</p>
<p>④ 防水テープ (両面粘着)</p>	<p>⑤ ナベテクスねじ φ3.5×13</p>	