

新日軽 サンスペース台形出窓A4型前面引違い袖ルーバー組立説明書

□屋根梱包（中級・高級タイプ） 受台梱包（一般・中級・高級タイプ） 地板梱包（一般受台使用時不用）

取扱番号 MN-84

本体枠梱包（障子含む）となっていますので組合せに御注意下さい。

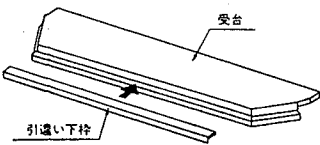
（※中級・高級受台使用時、地板の挿入、固定は現地作業となります。）

注意事項

- 組立順序を守り、添付のビス、木ネジ類でしっかりと固定して下さい。
- 取付・硝子切断寸法、別途有償品等は裏面を参照して下さい。
- 引違い下枠、袖枠ユニットの受台挿入時には必ず溝の中にしっかりと差し込んで下さい。
- 地板、屋根への固定は枠組立て後に行ってください。

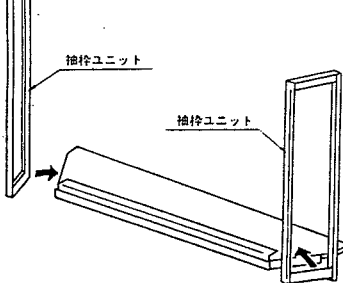
① 地板セットへの下枠の挿入

※受台の溝の中へしっかりと差し込んで下さい。

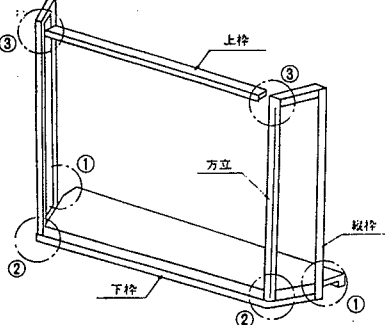


② 地板セットへの袖枠ユニットの挿入

※受台の溝の中へしっかりと差し込んで下さい。



③ 袖枠ユニットと引違い下枠、上枠の固定及び受台と袖枠ユニット縦枠の固定



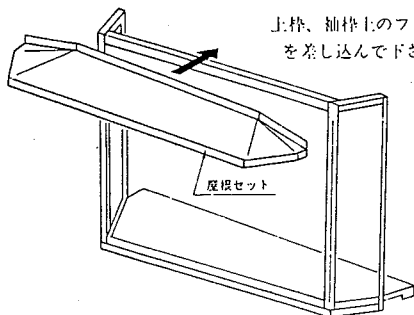
○部の固定

※固定後方立部には孔塞ぎ縦枠部には塞ぎシール材を取付けて下さい。

袖枠ユニット縦枠と受台、袖枠ユニット方立と下枠上枠の順で固定して下さい。

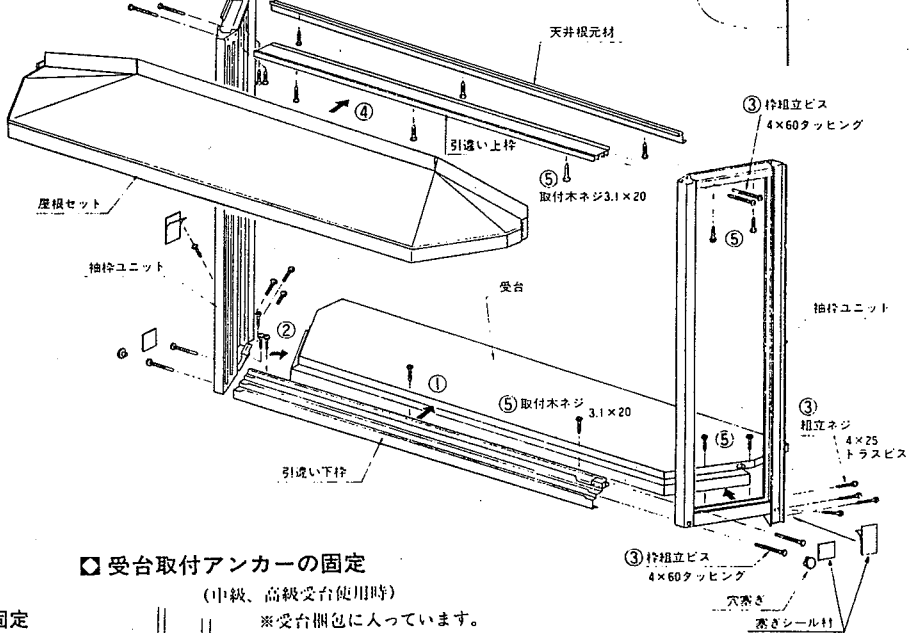
④ 屋根セットの挿入

上枠、袖枠上のフィンに屋根セットを差し込んで下さい。



□ 枠の組立 詳細組立ては左図を参照に行ってください。

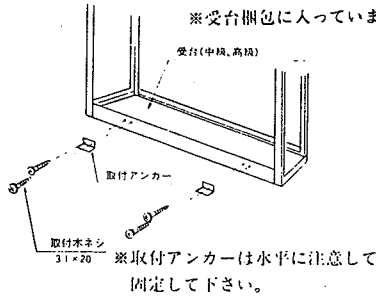
（下図は一般受台使用時）



□ 受台取付アンカーの固定

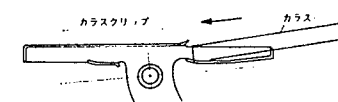
（中級、高級受台使用時）

※受台梱包に入っています。



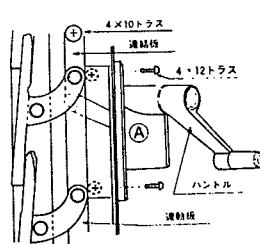
□ 屋根部ガラスの入れ方

ガラス厚は6mm、6.8mmのものが使用できます。ガラス端面は危険ですから必ず面取りして下さい。



ガラスは必ずガラスクリップに確実に入れて下さい。

□ ハンドルの取付



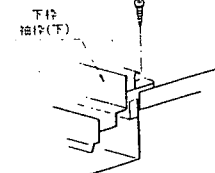
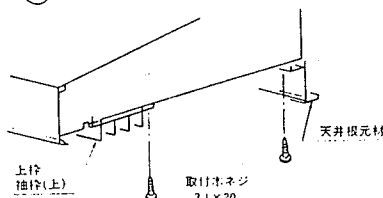
ハンドルを方立に取付ける前に袖枠部のガラスをセットして下さい。

袖枠ユニット部方立にハンドル取付用の加工がありますから図の様に取付けて下さい。（取付ビス4・12トラス）

次に運動板と連結板を4・10トラスビスで取付けて下さい。

図の様に(A)が上に且つ内側に向く様に取付けて下さい。

⑤ 屋根セット 地板への固定



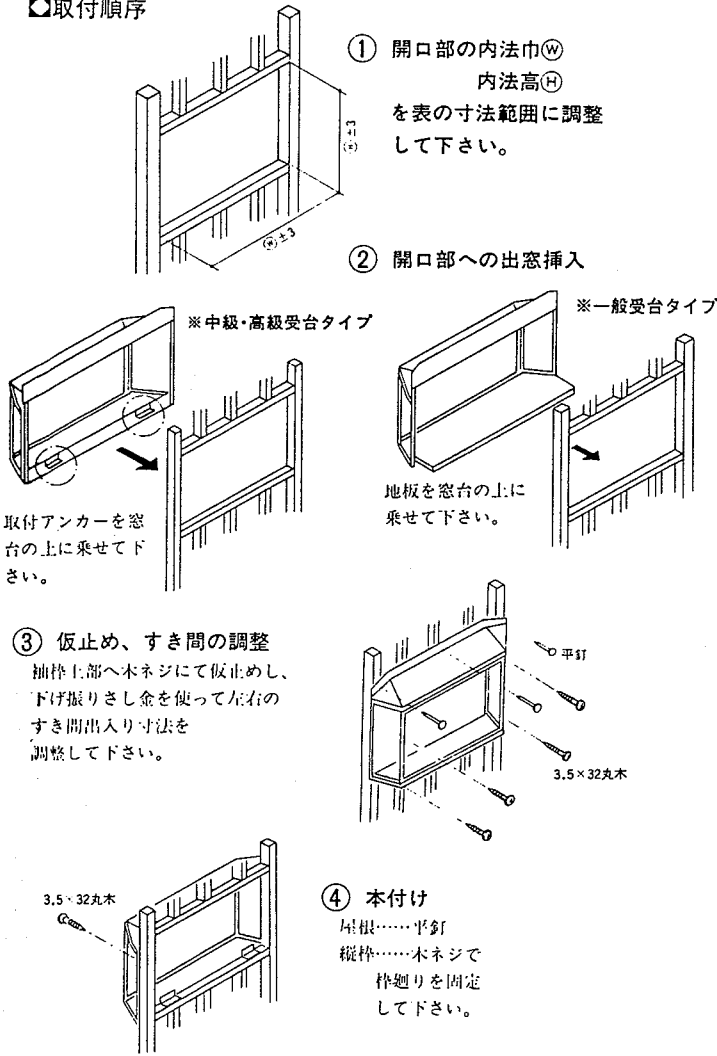
※下枠を地板側にしっかりと押しつけて固定して下さい。（一般受台使用時のみ 中級、高級受台使用時には現地作業となります。）

新日軽 サンスペース台形出窓A4型 前面引違い袖ルーバー 取付説明書

※窓台は水平度に気をつけて下さい。出窓取付面は面ずれのないように御注意下さい。

取扱番号 MN-84

取付順序



開口部内法巾 内法高 単位mm

	関東間	関西間	九四間
	W-17	W-19	W-18
Ⓜ	1700	1900	1790

	H-07	H-09	H-10	H-12	H-13
Ⓜ	755	910	1060	1210	1365

別途有償品

網戸、格子、ブラインド、グレチャン
後付ビード

名称	色	記号	備考	名称	色	記号	備考	
グレチャン(障子用)	ガラス開口9mm用	ホワイト	HG34	3~4mm用 (200m巻)	ビード(FIX用)	ホワイト	HGBA34	3~4mm用 (100m巻)
		こはく	CG34			こはく	CGBA34	
		ブラック	BG34			ブラック	SGBA34	
		ホワイト	HG56			ホワイト	HGBA56	
		こはく	CG56			こはく	CGBA56	
		ブラック	BG56			ブラック	SGBA56	
	ガラス開口9mm用	ホワイト	HG7	5~6mm用 (200m巻)	ホワイト	HGBA7	5~6mm用 (100m巻)	
		こはく	CG7		こはく	CGBA7		
		ブラック	BG7		ブラック	SGBA7		
		ホワイト	HG7		ホワイト	HGBA7		
		こはく	CG7		こはく	CGBA7		
		ブラック	BG7		ブラック	SGBA7		

硝子切断寸法表

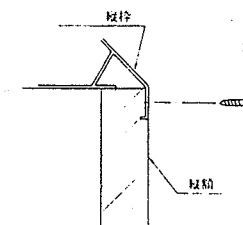
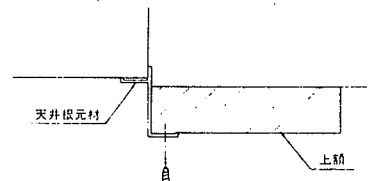
単位mm

		W-17	W-19	W-18
H07	引違い障子	512 × 638		
	袖ルーバー(11枚 × 2)	333 × 76		
H09	引違い障子	512 × 789	610 × 789	558 × 789
	袖ルーバー(13枚 × 2)	333 × 76	333 × 76	333 × 76
H10	引違い障子	512 × 941	610 × 941	558 × 941
	袖ルーバー(15枚 × 2)	333 × 76	333 × 76	333 × 76
H12	引違い障子	512 × 1092	610 × 1092	558 × 1092
	袖ルーバー(18枚 × 2)	333 × 76	333 × 76	333 × 76
H13	引違い障子	512 × 1244	610 × 1244	558 × 1244
	袖ルーバー(21枚 × 2)	333 × 76	333 × 76	333 × 76

※同欄の後付ビードは、3~4mm用です。

額縁への固定

出窓を開口部へ固定後、上額、縦額を廻し、出窓と固定して下さい。



■雨仕舞のため、枠廻りには必ずコーキングをして下さい。