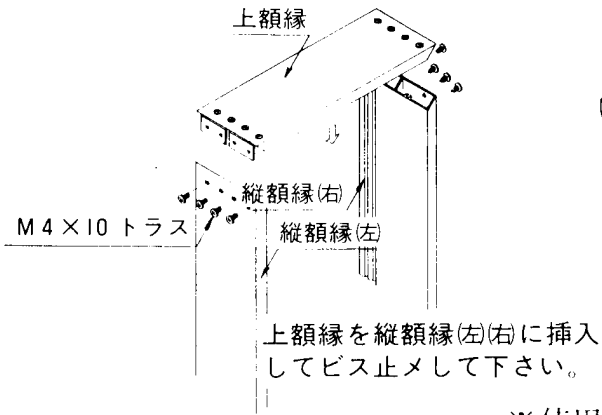


サンスペースD_E型 浴室人造大理石地板組立説明書

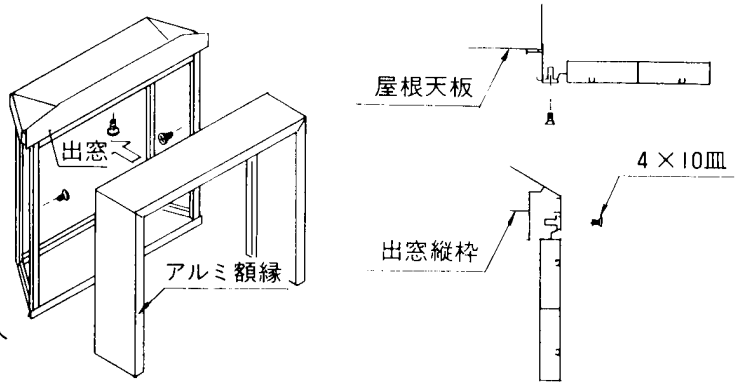
浴室タイプは全てアルミ額縁付きです。

出窓セット + アルミ額縁 + 人造大理石地板

アルミ額縁の組立て

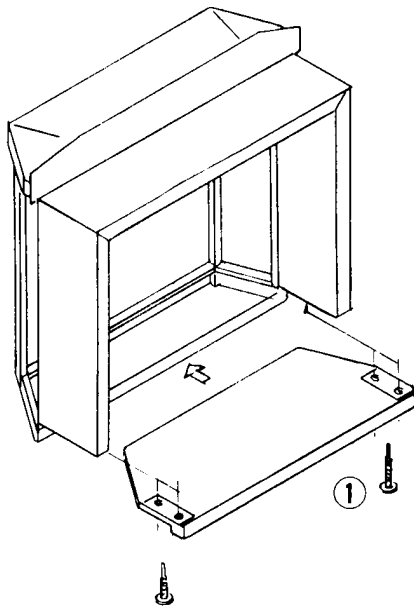


アルミ額縁の出窓への取付け

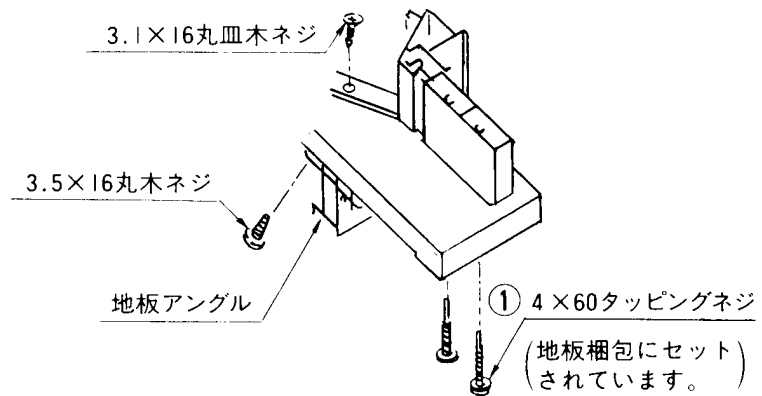


※使用ビス類はアルミ額縁にセットされています。

人造大理石地板の挿入と固定



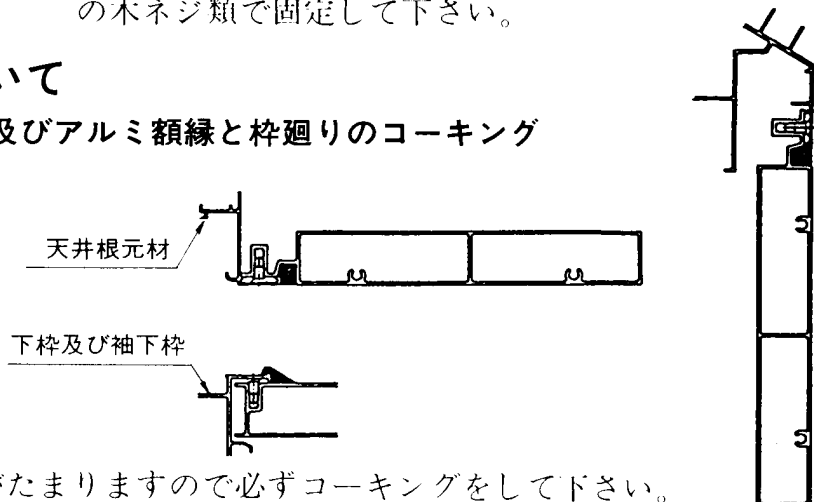
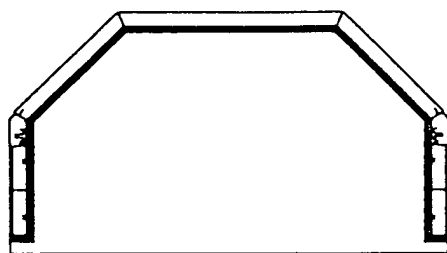
- 地板両側のコーキングシートの離ケイ紙をはがし地板を挿入してビスで固定して下さい。



- 地板固定後、出窓本体セットのビスセット中の木ネジ類で固定して下さい。

コーキング施工について

地板と枠廻り、及びアルミ額縁と枠廻りのコーキング



- 浴室の場合、地板の上に水がたまりますので必ずコーキングをして下さい。