

# 新日軽 サンスペースKN型(内障子付)出窓取付説明書

取説番号 MN-294

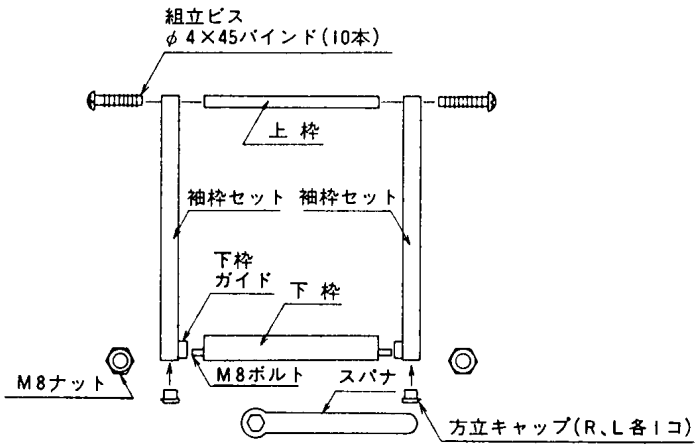
## 梱包形態

梱包名称	梱包内容
屋根セット	屋根・天井根元材
本体セット	障子セット・袖セット・上枠・下枠・上鴨居・ビスセット
地板セット	地板

## オプション

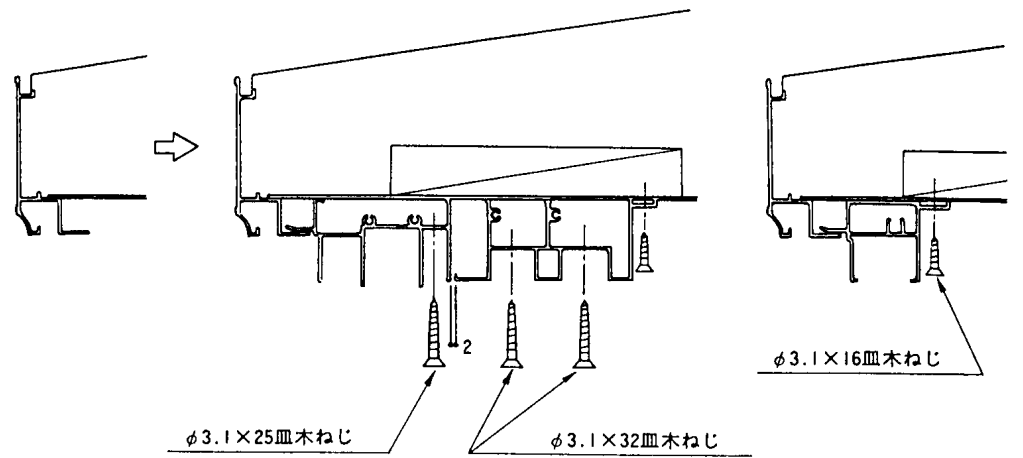
○地板カバー ○網戸 ○面格子

## 1. 袖部と上・下枠の組立て



下枠と袖枠セットとの組立ては図の様に下枠のM8ボルトを袖枠セットの下枠ガイドに通し、方立内部でスパナを用いて六角ナット締めを確実に、方立キャップをはめて下さい。

## 2. 屋根の取付け

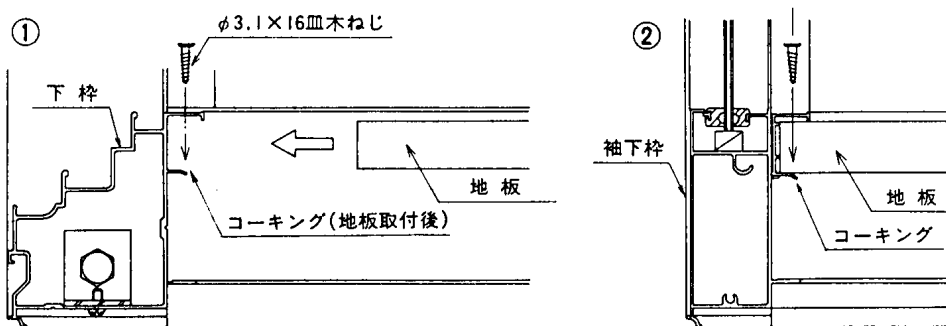


図の様に屋根をスライドさせ本体に取付けて本体と屋根を木ねじで止めて下さい。

袖部からネジで止めて下さい。

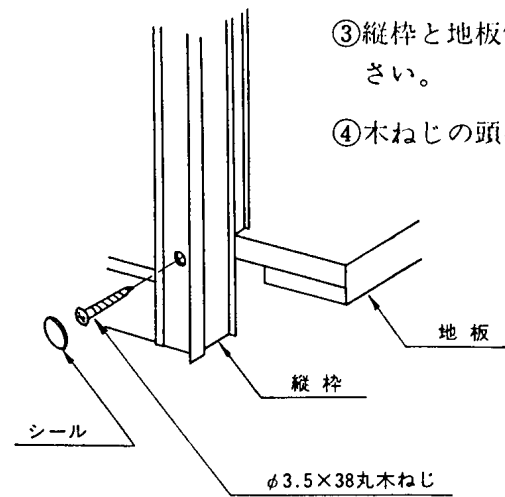
## 3. 地板の取付け

- ①地板を下枠側に押し木ねじで止めて下さい。
- ②袖部も同じ様に木ねじで止めて下さい。

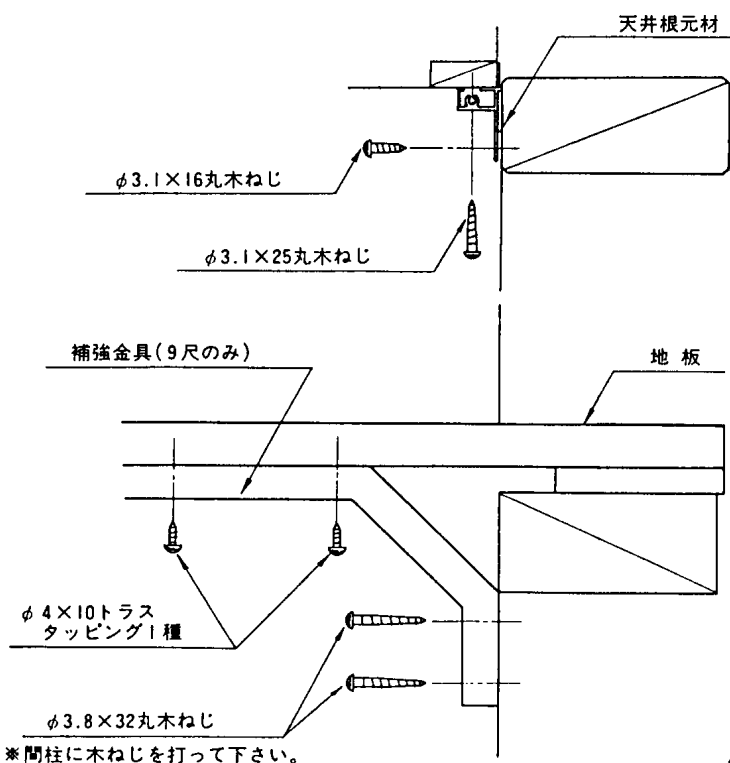


※地板取付後必ず地板と下枠、袖下枠の接合部を底面からコーキングして下さい。

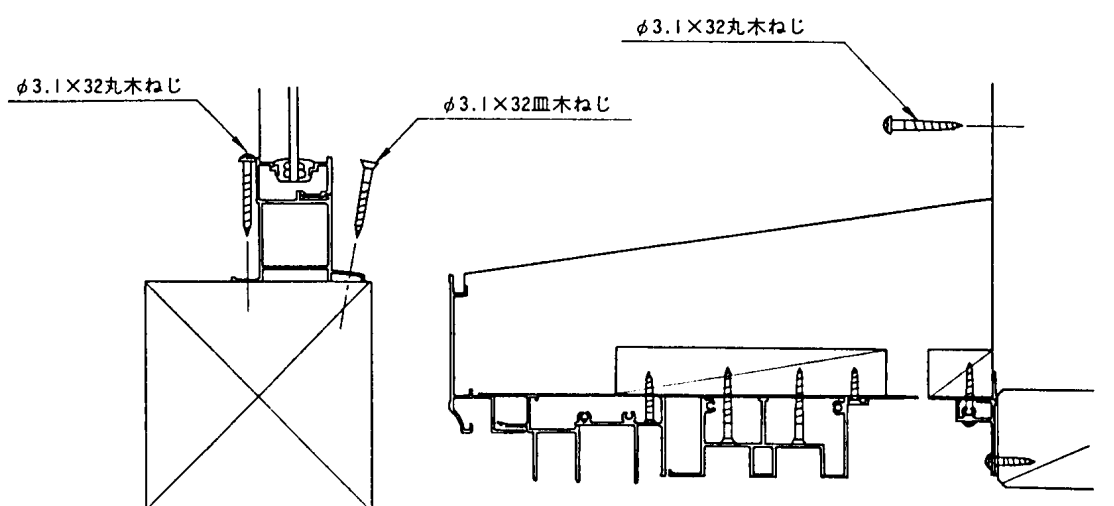
- ③縦枠と地板側面を木ねじで止めて下さい。
- ④木ねじの頭にシールを貼って下さい。



## 4. 本体の取付け

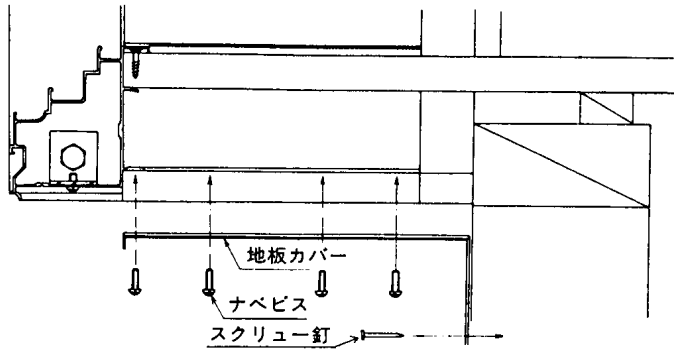


天井根元材を本体に取付けてから躯体に木ねじとスクリーナで出窓を取付けて下さい。  
注) 強度保持のため木ねじ及び釘打ち指示箇所は全て確実に止めて下さい。  
九尺の場合、地板補強金具を取付けて下さい。



## 5. 地板カバー(オプション)の取付け

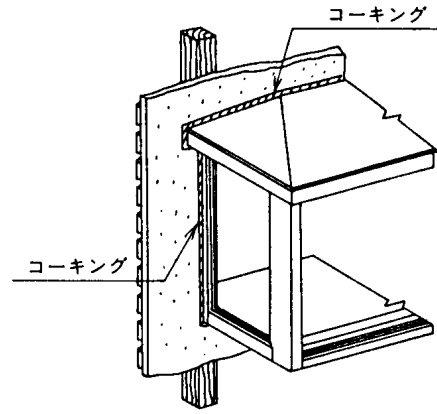
地板カバーを取付ける場合は底板のビス穴に合わせて下枠及び袖下枠にφ3.5の穴をあけ、図の様に取付けて下さい。後付けは出来ません。  
九尺の場合は補強金具部を切り欠いて下さい。



## 6. 出窗外周部のコーキング処理

外装仕上げ後、雨漏れ防止のため外装材納まり部は全周必ずコーキング施工を行なって下さい。特に屋根の軒部分(縦枠とのコーナー部)は雨水が吹き込みやすい箇所ですので確実にコーキング処理して下さい。

注) コーキングが完全に行なわれていないと雨漏れの原因になりますので、ご注意ください。



## 7. 正面建具・袖建具の取付け(※ただし、袖パネルタイプは袖建具不要)

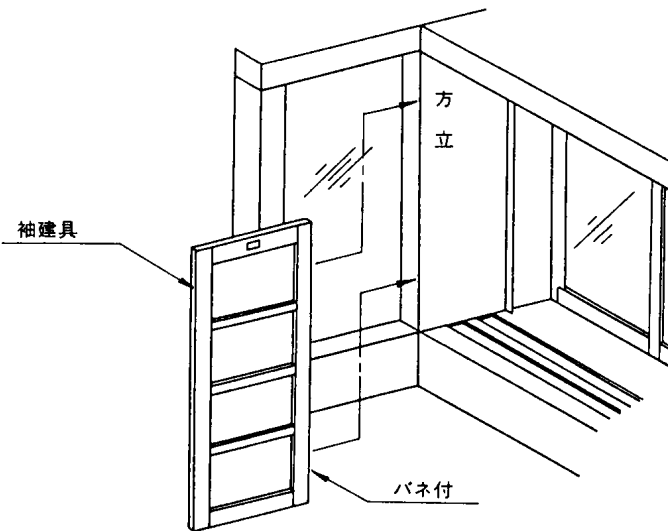
### 正面建具

室内より左側から上を先に入れ建具をはめて下さい。

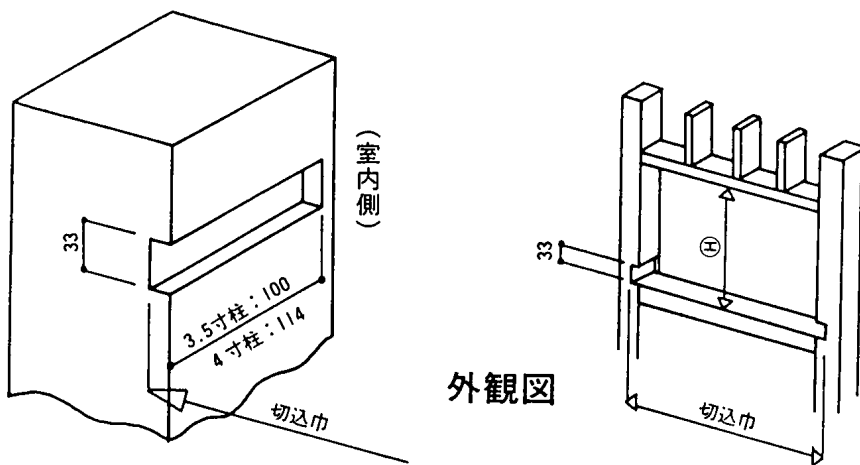
### 袖建具(右図参照)

袖の場合、縦材にバネの付いている方が方立側になります。

室内から方立にバネを押し付けるようにして建具をはめてから、反対側をはめ込みます。



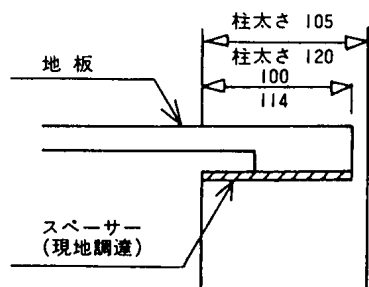
## 8. 柱開口部の確認及び柱の切込み



	関東間		関西間		四九間
	W-17	W-26	W-19	W-28	W-K18
切込巾	1748	2657	1942	2896	1839

Ⓜ	H-09	H-10	H-12	H-13
	Ⓜ	942	1094	1245

開口部の切込巾と内法Hを上記の寸法範囲内に調整して下さい。



※地板を納めた後、地板が上下にガタつく場合は上図の様にスペーサーを差し込んでガタのない様にして下さい。ガタがあると地板の撓みのクレームになります。

## 9. ガラス寸法表(※ただし、袖パネルタイプは袖Fix部ガラス不要)

	関東間			関西間		四九間	
	W-12	W-17	W-26	W-19	W-28	W-18	
H:09	障子	617×852 (2)	844×852 (2)	631×852 (4)	941×852 (2)	691×852 (4)	889×852 (2)
	袖Fix	101×921 (2)					
H:10	障子	614×1004 (2)	841×1004 (2)	629×1004 (4)	938×1004 (2)	688×1004 (4)	887×1004 (2)
	袖Fix	101×1073 (2)					
H:12	障子	614×1155 (2)	841×1155 (2)	629×1155 (4)	938×1155 (2)	688×1155 (4)	887×1155 (2)
	袖Fix	101×1224 (2)					
H:13	障子		841×1306 (2)	629×1306 (4)	938×1306 (2)	688×1306 (4)	887×1306 (2)
	袖Fix	101×1375 (2)					

※( )数字は必要ガラス枚数です。