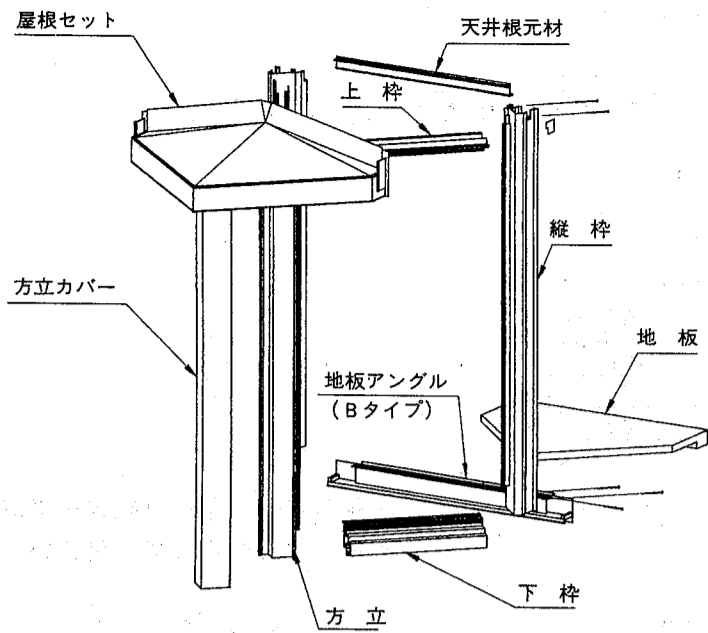


サンスペースVE型三角出窓組立説明書

取説番号 MN-1021

改-4



・組立手順を守り添え付けのビス・木ネジ類でしっかりと固定してください。

☑サンスペースVE型三角出窓は下記の梱包に分れています。

基本セット… 屋根B+本体セット+底板カバー+地板

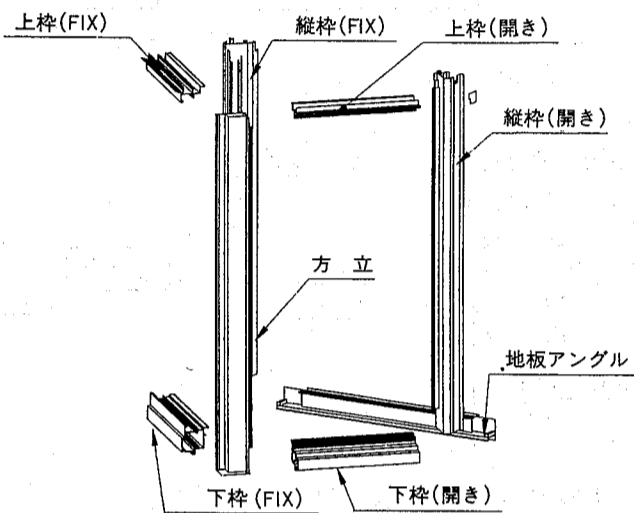
別売品… ブラインド、グレーシングビード、網戸化粧格子、グレーシングチャンネル

☑施工時出窓の室内側に雨が掛からない様にご注意ください。

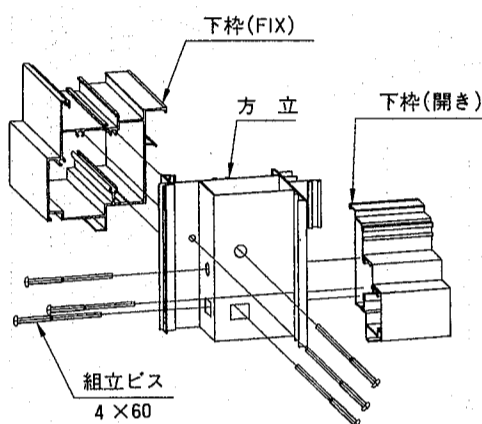
☑底板カバーの取付けは底板カバー梱包内の取説(MN-1031)をご覧ください。

(出窓本体を躯体に固定する前後どちらでも取付可能です。)

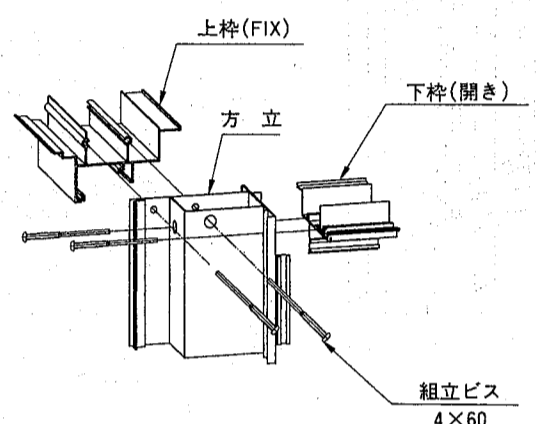
1 ①下枠②上枠と方立の固定



①下枠の固定

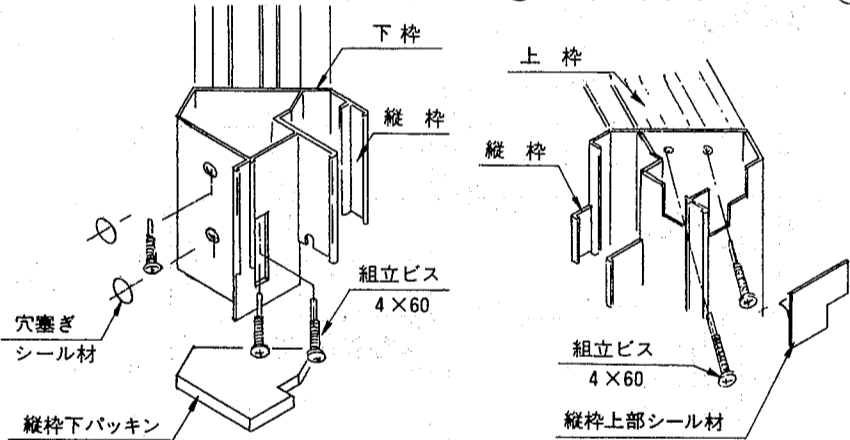


②上枠の固定

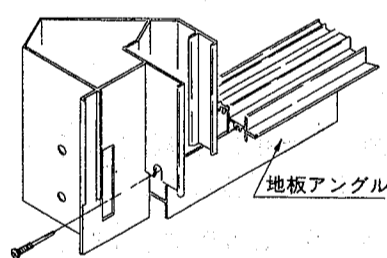


2 ③下枠④上枠⑤地板アングルと縦枠の固定

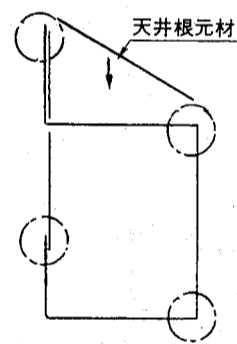
③下枠の固定及びパッキンの挿入 ④上枠の固定



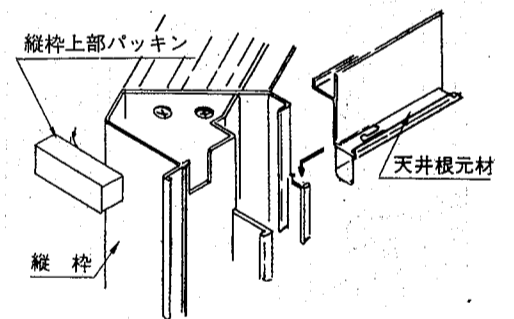
⑤地板アングルの固定



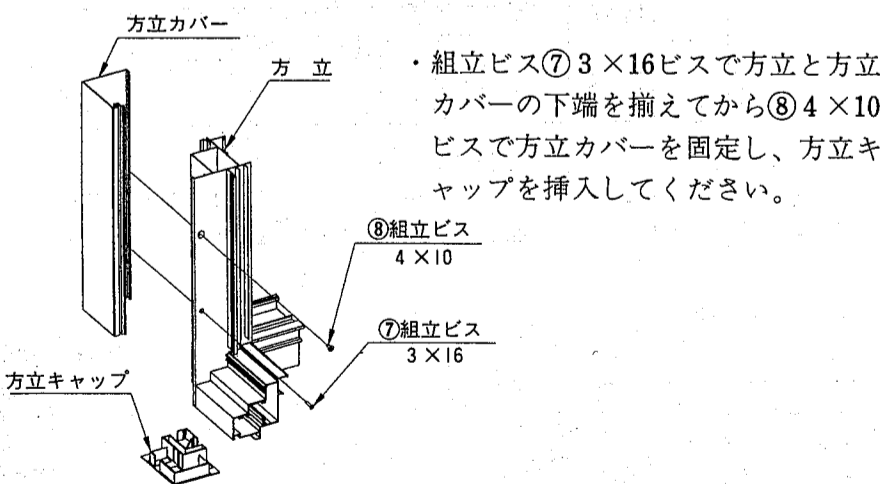
3 ⑥天井根元材の差込み



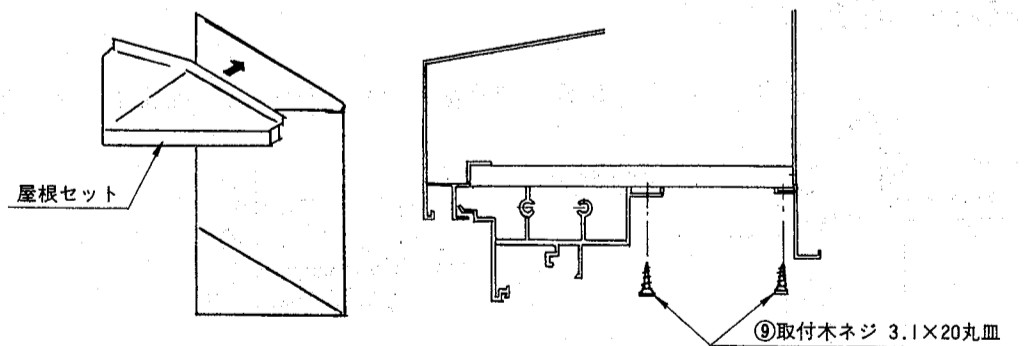
・天井根元材差込み後、縦枠の側面に縦枠上部パッキンを貼ってください。(雨仕舞いの為必ず貼ってください。)



4 方立と方立カバーの固定

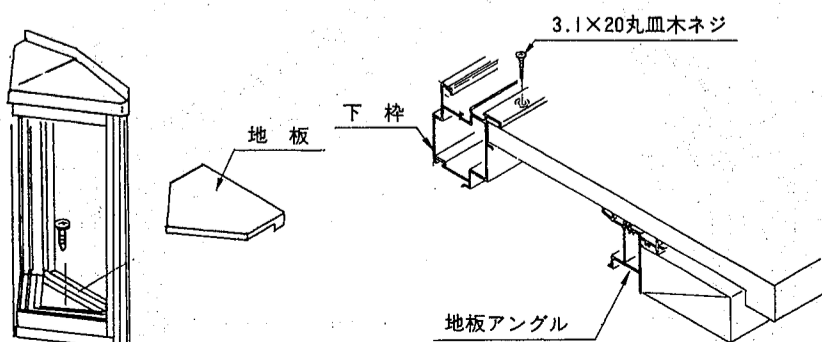


5 屋根セットの挿入



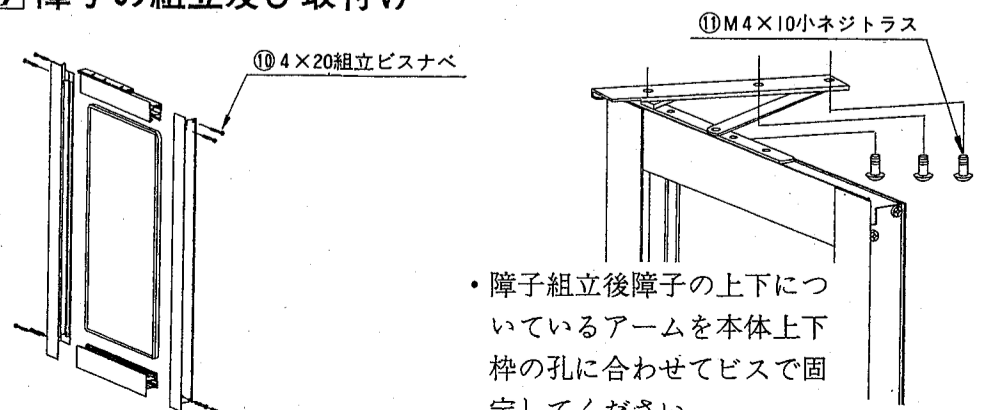
・屋根セットを本体枠に挿入して木ネジで固定してください。

6 地板の挿入



・地板挿入後、丸皿木ネジで固定してください。

7 障子の組立及び取付け



・障子組立後障子の上下についているアームを本体上下枠の孔に合わせてビスで固定してください。

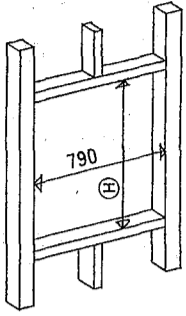
サンスペースVE型三角出窓取付説明書

取説番号 MN-1021A

改-4

☑**ご注意**……………取付け手順を守り添え付けの釘、木ネジ類でしっかりと固定してください。

① 開口部の確認



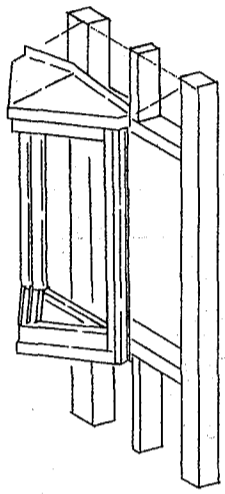
- ・出窓取付開口部寸法は表を参照してください。
- ・出窓取付面の平らさ、窓台の水平に気をつけてください。

旧寸法体系	単位mm				
サッシH	H:09	H:10	H:12	H:13	H:15
Ⓜ	836	988	1139	1291	1430
Ⓜ	910	1060	1210	1365	1504

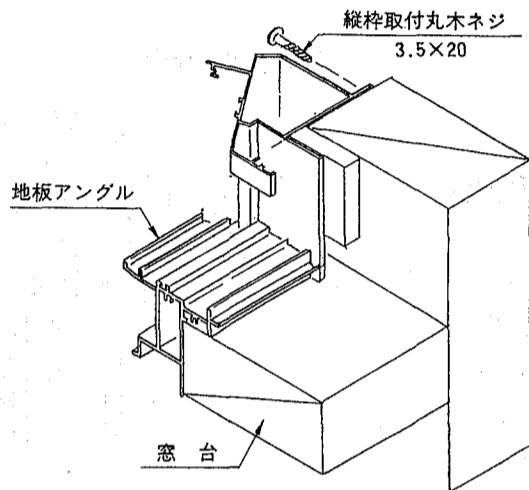
新寸法体系	単位mm		
出窓H	H:09	H:11	H:13
Ⓜ	900	1100	1300
Ⓜ	975	1175	1375

- ・出窓の水平、垂直を確認後平釘、木ネジ等で固定してください。

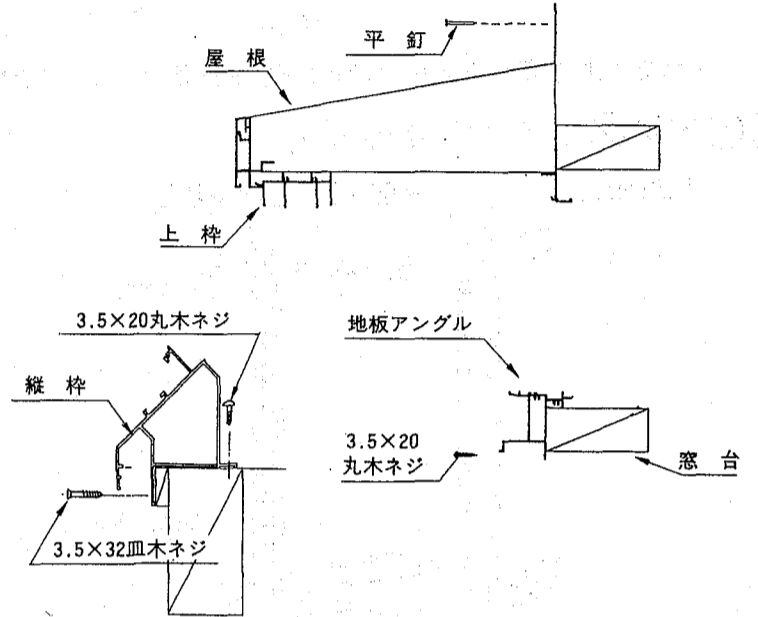
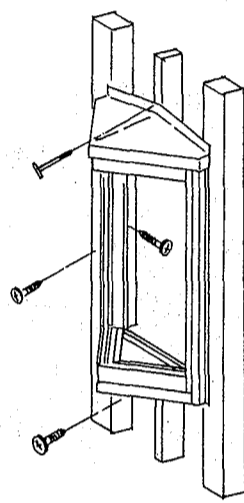
② 本体の挿入



- ・地板アングルを窓台に乗せ、縦枠上部へ木ネジで仮止メし、出窓の出入り、左右の調整をしてください。

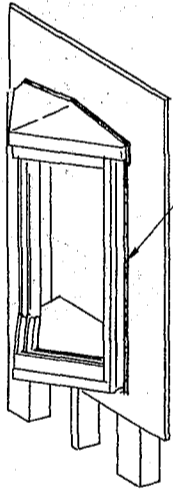


③ 本体の固定

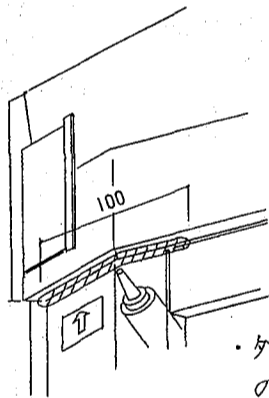


*強度等に影響しますのでしっかりと固定してください。

④ コーキングについてのお願い



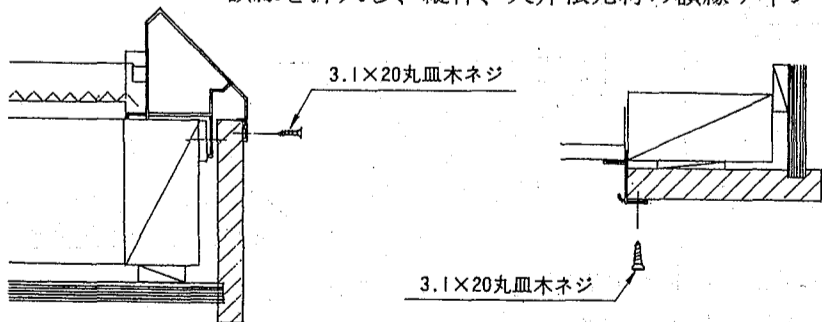
コーキング
(別途)



- ・外壁仕上げ前に、鼻隠しと縦枠、袖上枠の接合部をシリコン処理してください。
- ・雨仕舞いの為、出窓と外壁納まり部は必ずコーキングしてください。

⑤ 額縁の固定

- ・額縁を挿入し、縦枠、天井根元材の額縁フィンで固定してください。



参考納り図

