



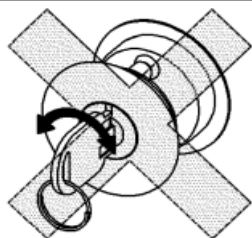
取付上のご注意

※取付前に必ずお読み下さい。

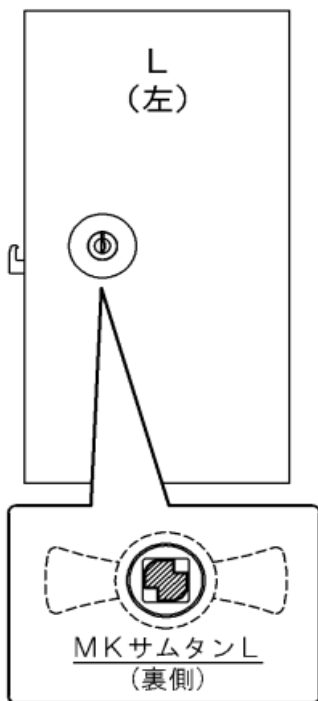
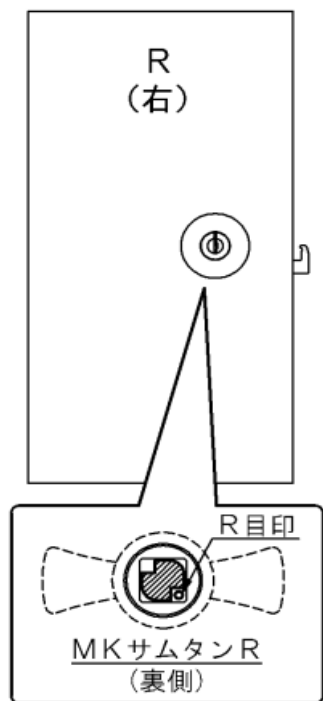
マスター機能(MK)付 引戸用シリンダー錠

おねがい

製品の取付け前にシリンダーの作動確認をしないで下さい。不具合の原因となります。



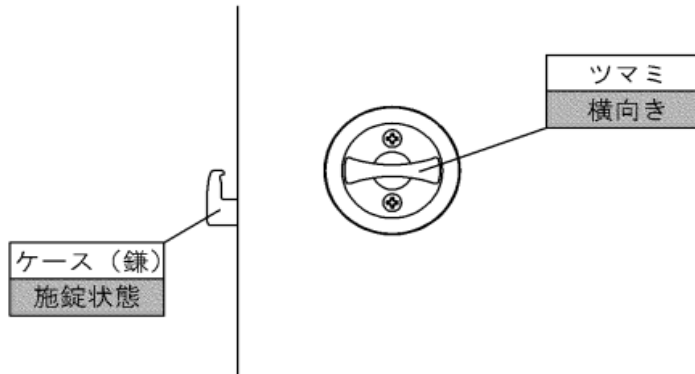
1. 左右勝手の確認



⚠ 左右勝手を間違えますと、施錠時に鍵が抜けません。

2. サムタンツマミの取付け方向

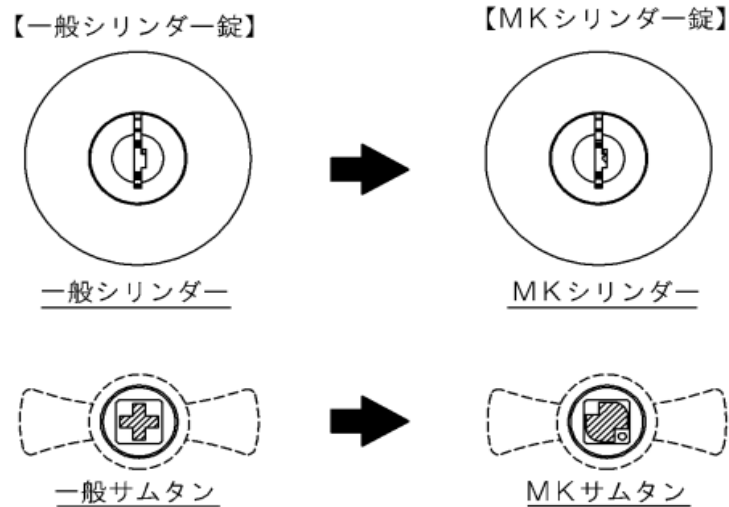
ケースを施錠状態にし、ツマミを横向きに取付けて下さい。



⚠ ケースが解錠状態のままツマミを取付けますと、施錠時に鍵が抜けません。

3. シリンダーの交換

一般シリンダーからMKシリンダーへ交換される際には、必ずサムタンも併せて交換して下さい。



⚠ サムタンを交換しないと、正常に作動しません。

※本説明書は必ず施主様へお渡し下さい。

2011.6

製品改良の為、予告なく変更する場合があります。予めご了承下さい。

販売元：株式会社ベスト 東京都千代田区神田紺屋町41 お問い合わせ先 TEL:03-3257-7700

製造元：有限会社ベスト青梅 東京都青梅市新町8-9-1 URL:www.best-x.co.jp