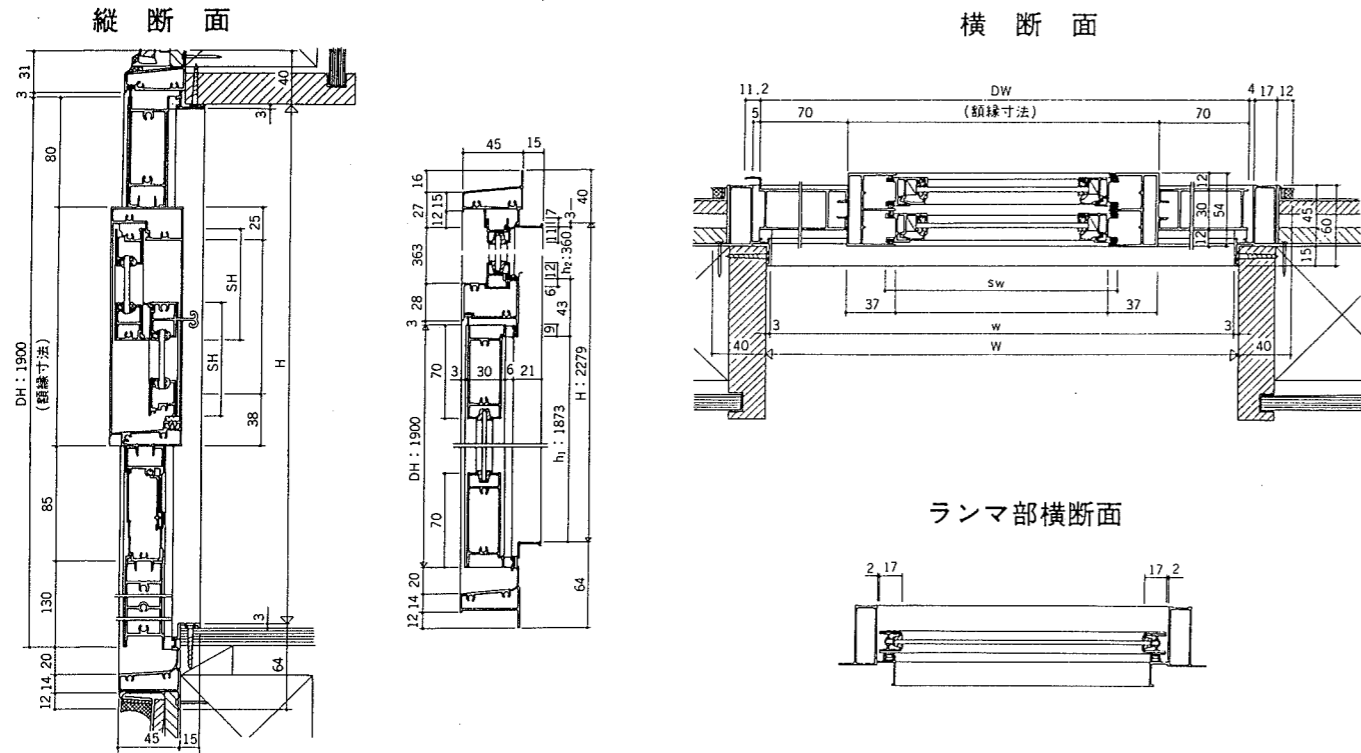


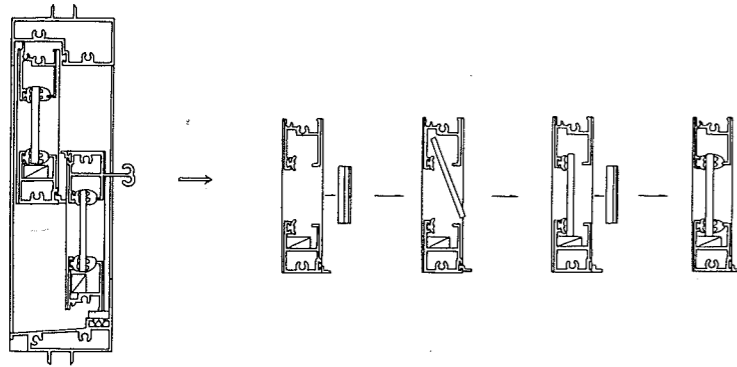
# 新日軽ドアエアパスDX 取扱い説明書

取説番号 MI-70

## 1 基本断面図



## 2 ガラスの入れかた

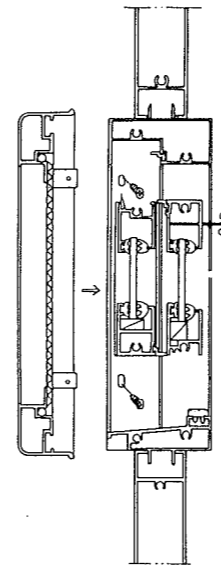


- 障子縦框の樹脂ピースをはずし、押縁をはずしてください。
- 切断したガラスをケンドンに嵌め込み、左右方向の中央にセットしてください。  
⑮ 上げ下げストッパーをかけて、内障子のガラスから嵌め込んでください。
- 押縁を嵌め込んでください。
- 後付ビード（梱包内のビードは3～4mm用です。その他のガラス使用は別売品を利用してください）でガラスを固定してください。  
⑯ 後付ビードの継ぎ目は上部にくるようにしてください。

## 3 規格表およびガラス寸法

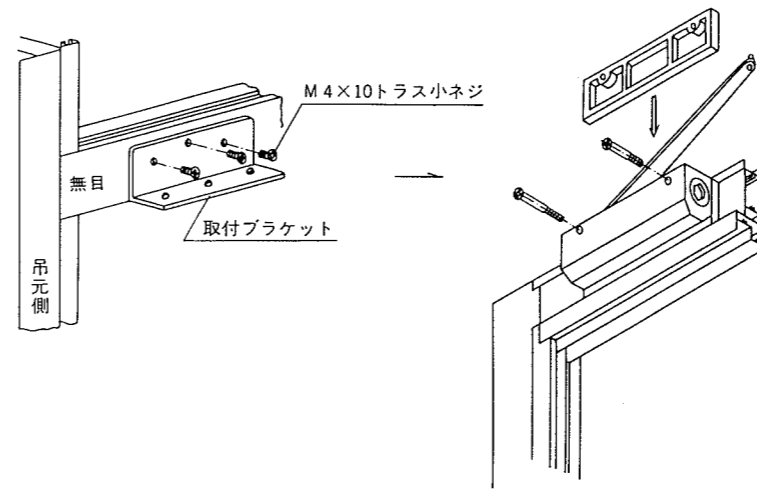
種類 タイプ	枠	本体	網戸格子		部品箱	備考 (ガラス寸法)
			井桁格子	横格子		
Nタイプ 換気框なし	C 4HWT <sub>2</sub> AR S	C 4HAPN2AR SEL	C 4HAPN2A SE	C 4HAPN1BK SE	C 4HAPBOX1 R	Ⓐ 519×797×2 Ⓑ 369×797×2 Ⓒ 469×797×2
Kタイプ 下換気框付	C 4HWT <sub>2</sub> BR S	C 4HAPK2AR SEL	C 4HAPK2BK SE	C 4HAPK1BK SE		Ⓐ 519×754.5×2 Ⓑ 369×754.5×2 Ⓒ 469×754.5×2
Aタイプ 上下換気框付	C 4HWT <sub>2</sub> ER S	C 4HAPA2AR SEL	C 4HAPA2BK SE	C 4HAPA1BK SE		Ⓐ 519×712×2 Ⓑ 369×712×2 Ⓒ 469×712×2

## 4 網戸格子の取り付けかた

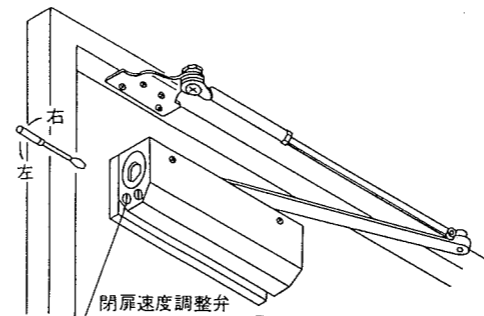


- ドア本体の縦額縁のシールをはがしてください。
- 網戸格子を上額縁にのせてください。
- 左図のとおり、障子を中央に寄せて扉の内側より、ビス4本（M4×10）にて固定してください。

## 5 ドアクローザーのつけかたおよび調整のしかた



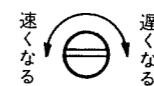
- ランマ付の場合は取付ブラケット（ドアクローザーに同梱）をつけてください。
- 上框とドアクローザー本体との間にスペーサー（ドアクローザーに同梱）をセットし、本体取付ビスで取りつけてください。



### 〔スピード調整〕

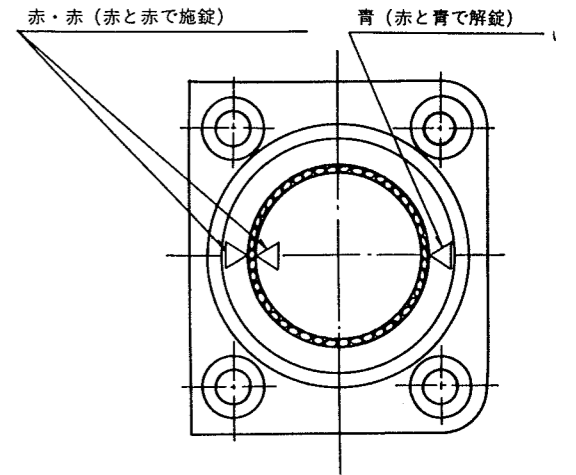
- 右、左に廻すだけで簡単です。

※第二速度調整バルブ（刻印②側 色付き）で下記の要領で行って下さい。

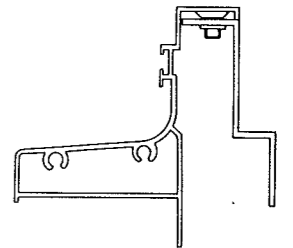


- 閉じ速度が速い時 時計方向に廻す。
- 閉じ速度が遅い時 反時計方向に廻す。

## 6 上げ下げ錠について



## 7 下枠アンカーのつけかた



- 下枠アンカーを取りつけの際は、ビスセット内に入れてあるアンカーおよびビス（M4×10皿）を使用してください。  
取り付けかたは上図を参照してください。