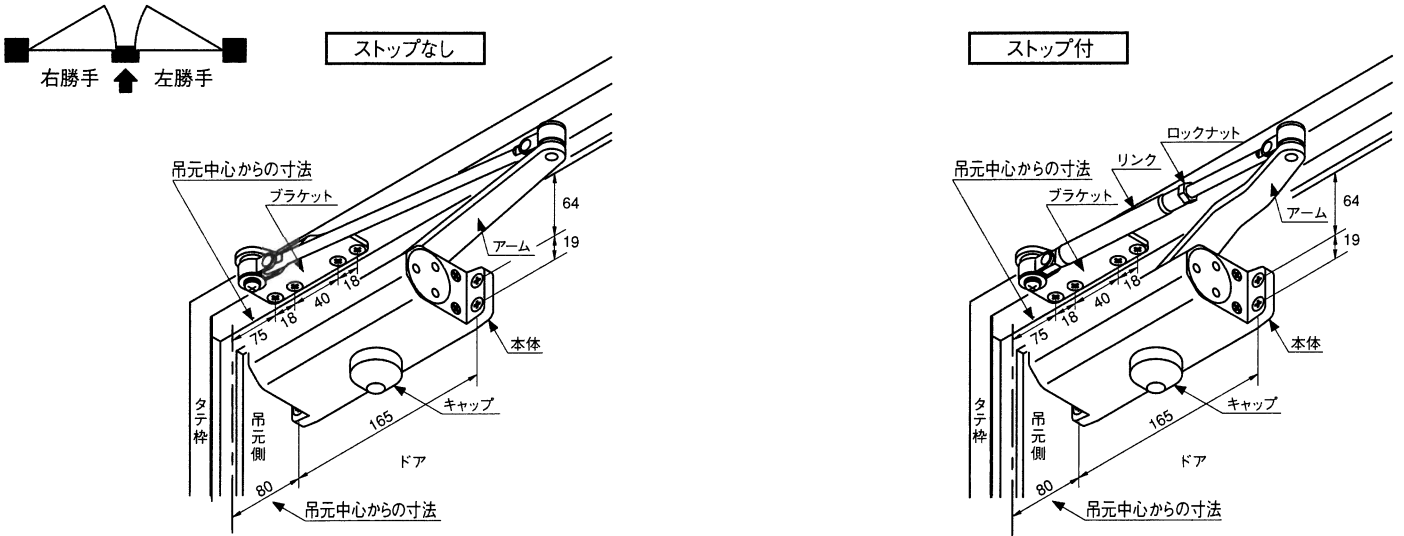


# ドアクローザ 取付説明書

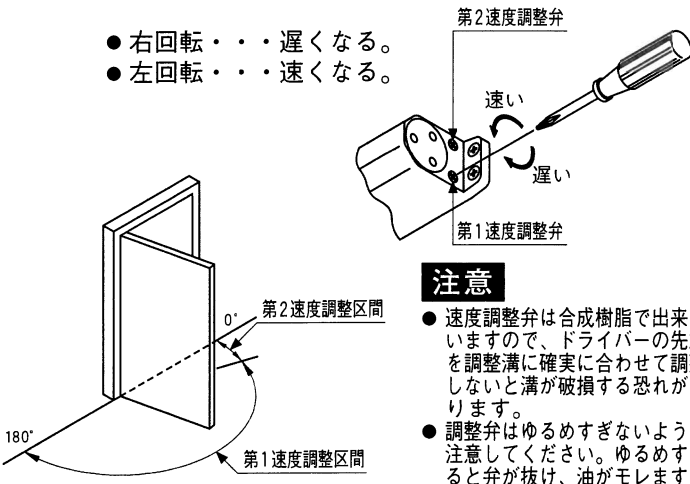
## ■ 取付完了図 (本図は、右勝手を示す。)



## ■ ドア閉じ速度の調整

速度調整区間は、第1速度区間と第2速度区間があります。速度調整は、それぞれ個別の調整弁で行います。調整は、第1速度、第2速度の順に行ってください。

- 右回転・・・遅くなる。
- 左回転・・・速くなる。

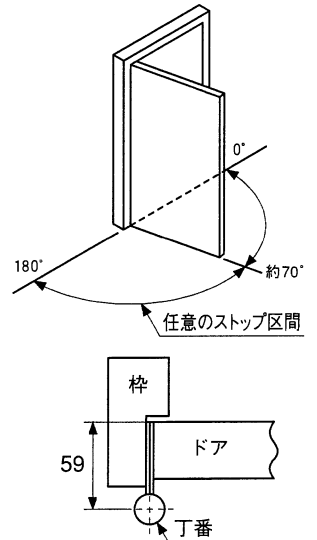


### 注意

- 速度調整弁は合成樹脂で出来ていますので、ドライバーの先端を調整溝に確実に合わせて調整しないと溝が破損する恐れがあります。
- 調整弁はゆるめすぎないように注意してください。ゆるめすぎると弁が抜け、油がモれます。

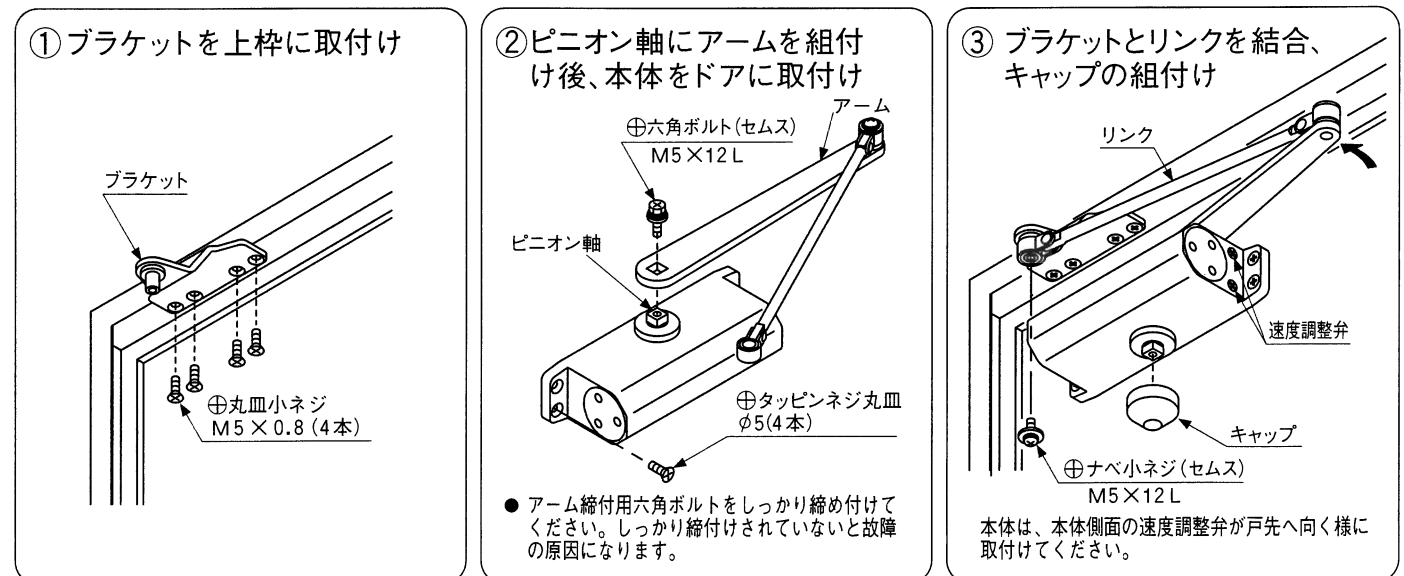
## ■ 内装式ストップ装置 (ストップ付のみ)

- ドアを約70°開くとストップ装置が働いてドアは開いたままになります。約70°~180°の間では、任意の角度でドアは開いたままで止まります。ドアを閉じる場合は、約70°の位置まで押せばストップが解除され自動的に閉まります。



- ストップ角度は、右図の持出寸法で設定していますので、この持出寸法が変わることでストップ角度も若干変化します。
- ストップ角度を小さくする場合は、リンクを短く調整してください。

## ■ 取付順序 (本図は、右勝手を示す。)



# ドアクローザ取扱説明書

## お願い

### 1. 取付けをされる業者の皆様へ

本書は必ず御施主様、御入居者様または管理者様へお渡してください。

### 2. 御施主様・御入居者様・管理者様へ

当社商品をお買い上げいただきありがとうございます。

商品を正しくご使用いただくために、この「ドアクローザ取扱説明書」をよくお読みください。

いつでもお読みになれるように大切に保管してください。

## 1. ドアクローザの機能説明とお願い

- この商品は、ドアを自動的に閉じるためのもので、油圧によりゆっくり閉じる構造になっています。季節の温度変化や窓などの開閉によって、誘発される屋内の気圧の変化などにより、ドアの閉じる速度が変わることがあり、極端に速度が速くなるとけがをすることがありますのでご注意ください。ドアの閉じる速度は、速度調整弁によりコントロールすることができますので、裏面に記載した方法で調整してください。また、閉じているドアを閉じる方向に強く押ししたり引いたりしないでください。強制的な閉扉操作はドアクローザ本体内部の油が漏れたりして、閉扉速度が調整不能となる原因になります。
- ドアクローザ本体から油が漏れたり、部品が破損した場合は速やかに施工業者または当社に修理、交換依頼をしてください。放置しておくと、閉扉スピードのコントロールが効かなくなり事故につながるおそれがあります。
- ドアクローザは分解、改造しないでください。中の部品が飛び出して思わぬけがをしたり、正しく組み立て直すことができなくなります。

## 2. お手入れ方法

- 本体およびアームなどの取付ネジに緩みが生じていないか時々点検してください。緩んでいた場合はネジを締め直してください。
- 腐食予防のために本体及びアームは時々掃除をしてください。また、結露が生じた場合は乾いた布で拭いてください。

## 3. 異常を感じられた際の対処方法（調整が難しい場合は、施工業者または当社にお問い合わせください）

現象	考えられる原因	点検箇所	対処方法
ドアの閉じる速度が徐々に速くまたは遅くなった	<input type="checkbox"/> 季節の温度変化など	<input type="checkbox"/> 速度調整弁	<input type="checkbox"/> 速度調整方法を参照願います
ドアの閉じる速度が急に速くなった	<input type="checkbox"/> 油漏れ	<input type="checkbox"/> ドアクローザ本体	<input type="checkbox"/> 施工業者または当社に修理依頼願います
ドアの閉じる速度が急に遅くなった	<input type="checkbox"/> 油の流れが悪い	<input type="checkbox"/> 速度調整弁	<input type="checkbox"/> 速度調整方法を参照願います
閉じる際「バタン」と大きな音がするようになった	<input type="checkbox"/> ネジの緩み	<input type="checkbox"/> 取付ネジ	<input type="checkbox"/> ネジを締め付けてください
	<input type="checkbox"/> 油漏れ	<input type="checkbox"/> ドアクローザ本体	<input type="checkbox"/> 施工業者または当社に修理依頼願います
	<input type="checkbox"/> ラッチング機能が強すぎる	<input type="checkbox"/> ラッチング調整弁	<input type="checkbox"/> ラッチング調整弁の調整方法を参照願います
ドアが所定の開放停止位置で止まらなくなった(ストップ付き)	<input type="checkbox"/> ストップネジの緩み	<input type="checkbox"/> ストップ装置	<input type="checkbox"/> ストップ角度調整方法を参照願います
ドアがスムーズに閉まらなくなったり異音が生じるようになった	<input type="checkbox"/> ネジの緩み	<input type="checkbox"/> 取付ネジ	<input type="checkbox"/> ネジを締め付けてください
	<input type="checkbox"/> 1・2速のバランスが悪い	<input type="checkbox"/> 速度調整弁	<input type="checkbox"/> 速度調整方法を参照願います

## リヨービ株式会社

平成13年 8月 制定  
平成14年10月 改訂

札幌 〒062-0937 札幌市豊平区平岸7条14-3-48 ☎(011)811-8232  
仙台 〒983-0034 仙台市宮城野区扇町4-2-38 ☎(022)237-6201  
東京 〒114-8518 東京都北区豊島5-2-8 ☎(03)3927-5533  
富山 〒939-8214 富山市黒崎23-2 ☎(076)493-2225

名古屋 〒468-0034 名古屋市天白区久方1-145-1 ☎(052)807-1643  
大阪 〒569-1135 大阪府高槻市今城町24-12 ☎(072)685-1113  
広島 〒736-0082 広島市安芸区船越南3-7-29 ☎(082)823-0028  
福岡 〒811-2305 福岡県糟屋郡粕屋町柚須107-1 ☎(092)623-5000