

防風ポスト

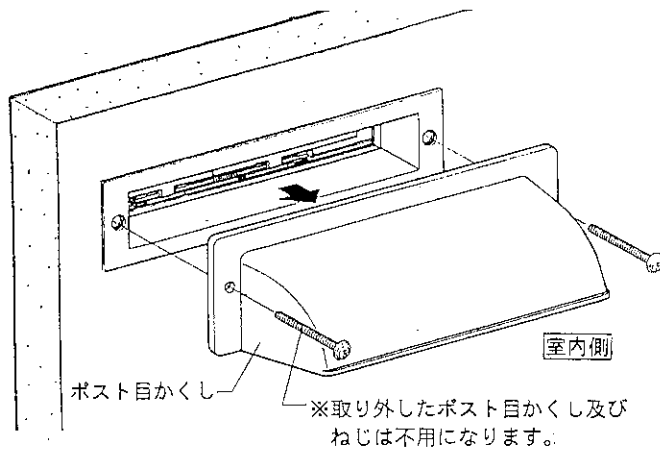
取付け説明書

■部品一覧表

名称	防風ポスト	取付けねじ	取付けねじ	取付け説明書
姿 図				
入数	1	2	2	1

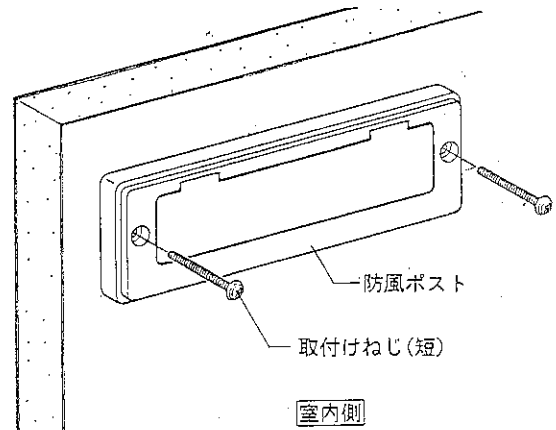
■取付け順序

●室内側のポスト目かくしを取り外します。
※取り外したポスト目かくし及び取付けねじは使用しません。



■防風ポストのみを取り付ける場合
(短い方の取付けねじを使用します。)

①防風ポストを室内側からねじ止めます。



■防風ポストとレターボックス(別売り部品)を取り付ける場合(長い方の取付けねじを使用します。)

- ①防風ポストのカバー取付け回転軸をカッターナイフで切断し、カバーを取り外します。(A図)
- ②防風ポストとレターボックスを重ねて室内側からねじ止めます。

【ご注意】

レターボックスは、L1X47(ドア枠色がブラック、ブロンズ色)、L1X49(ホワイト色)を使用します。

レターボックス(DCF Z 751、752)は、防風ポストと組み合わせて使用することができません。

(A図)

