

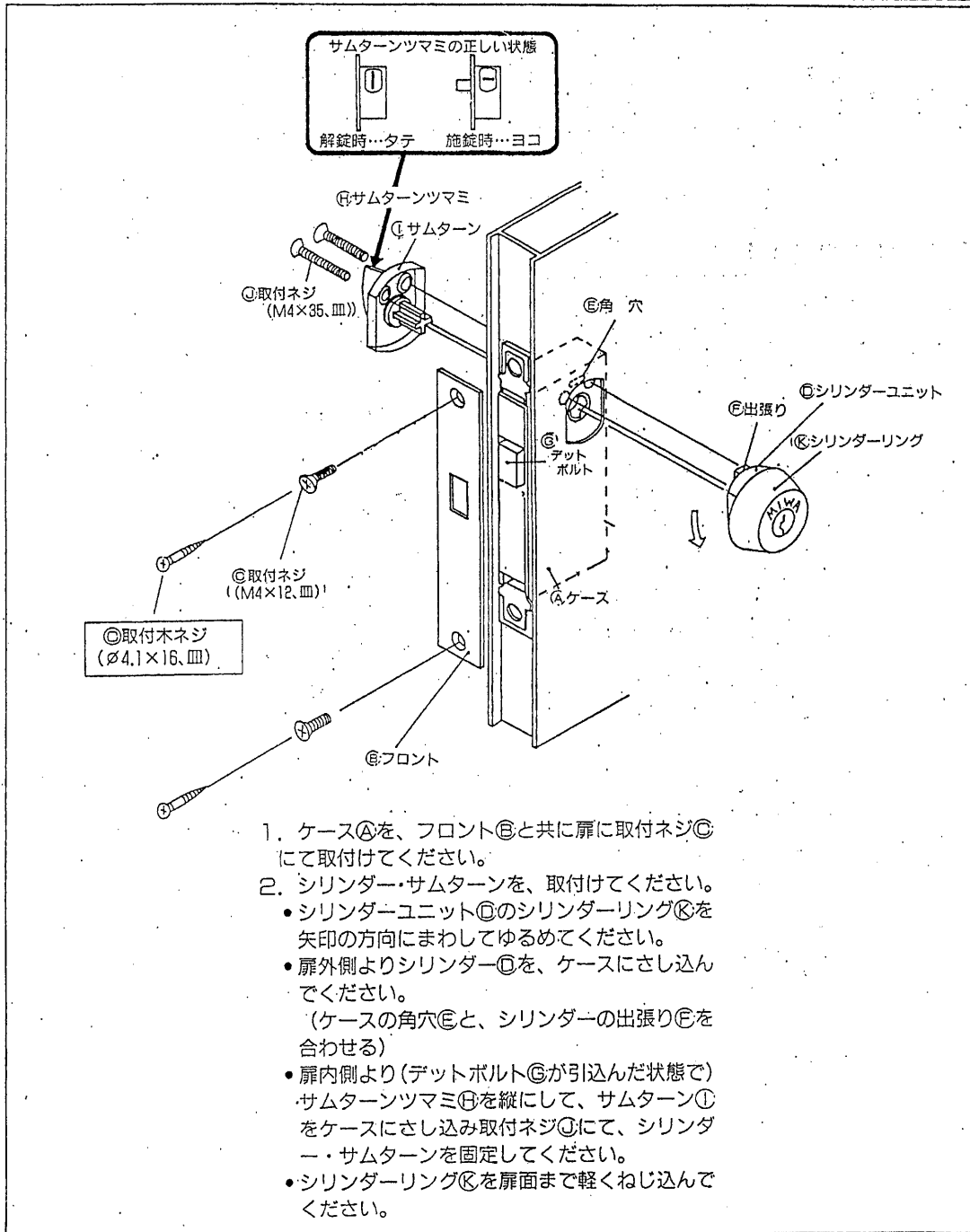
ベルエアⅡ 美和ロック仕様

シリンダー取付け説明書



LZ錠 取付説明書

取扱番号 R-265



美和ロック株式会社

〒105 東京都港区芝3丁目1番12号