

新日軽 洋風片引戸 戸先鎌錠・把手取付説明書

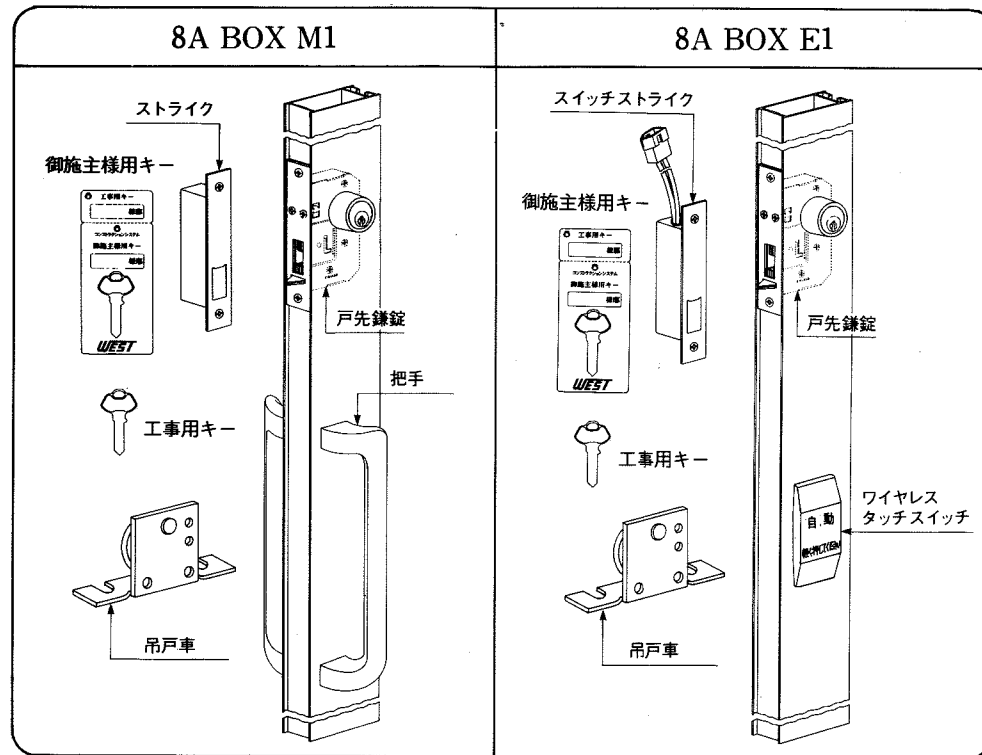
取説番号 MI-58

部品箱セット内容

部品BOX内には、右図の部品が入っております。
 8A BOX M1はクローザー用です。
 8A BOX E1は電動用です。
 吊り戸車とワイヤレスタッチスイッチの取付方法は、それぞれの箱の中に入っていますので参照してください。

注意

御施主様用キーは、工事終了まで絶対に使用しないでください。



ストライク取り付け

- 1) 図2.1の様に枠材をはさみ込む様にストライクをはめ込んでください。
- 2) ストライク取り付けビスで締め付けてください。
 (又、スイッチストライクタイプの場合は、コードを接続してください。図2.2参照)

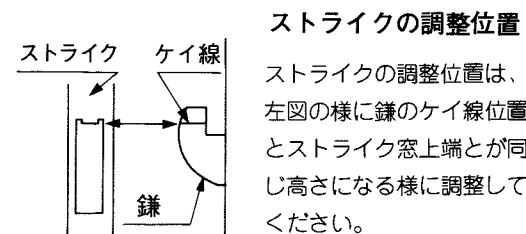


図2.1 ストライク
コード接続不要です。

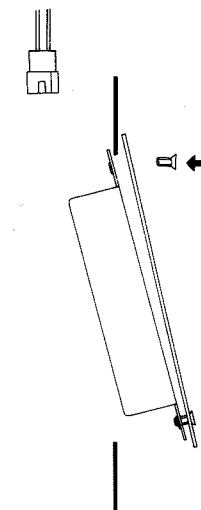
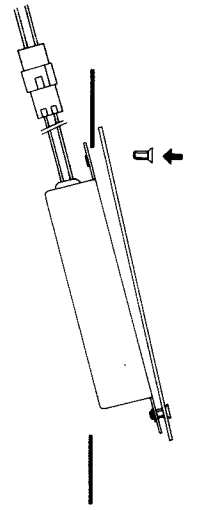
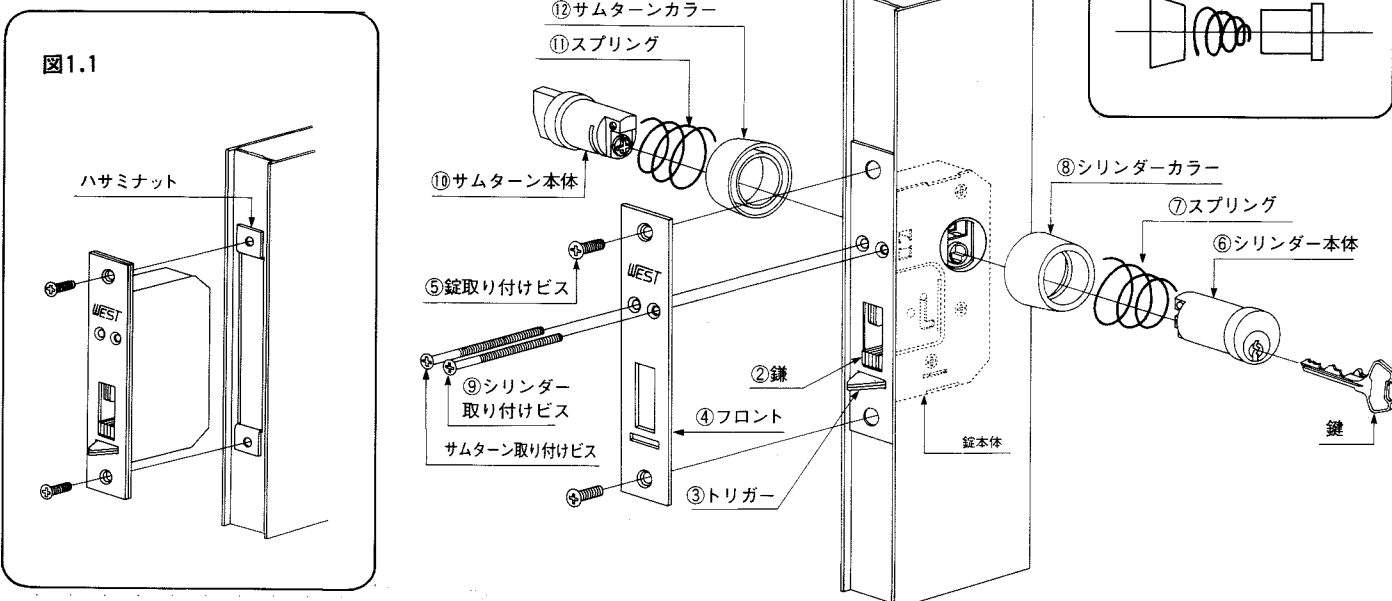
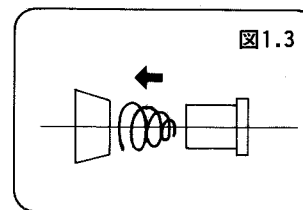
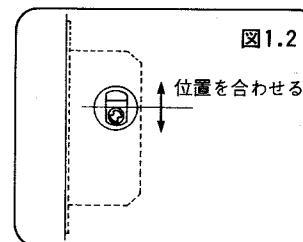


図2.2 スイッチ
ストライク
各コードを接続してください。



戸先鎌錠本体取り付け

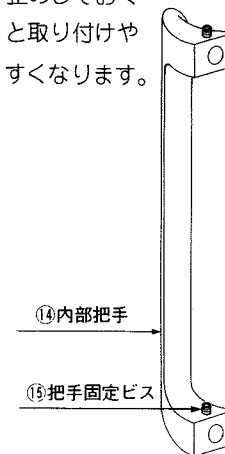
- 1) 図1.1の様にハサミナットを錠切り欠き部分の上・下にはめ込んでください。
- 2) 鎌錠本体を切り欠き部にはめ込み、取り付け位置を図1.2の様に調整して錠取り付けビスで取り付けてください。
- 3) シリンダー本体⑥を図1.3の様にスプリング⑦、シリンダーカラー⑧の順に通して鎌錠本体①の切り込みにはめ込んでください。そして、シリンダー取り付けビス⑨で締め付けてください。サムターン本体⑩も同様に取り付けてください。



把手取り付け

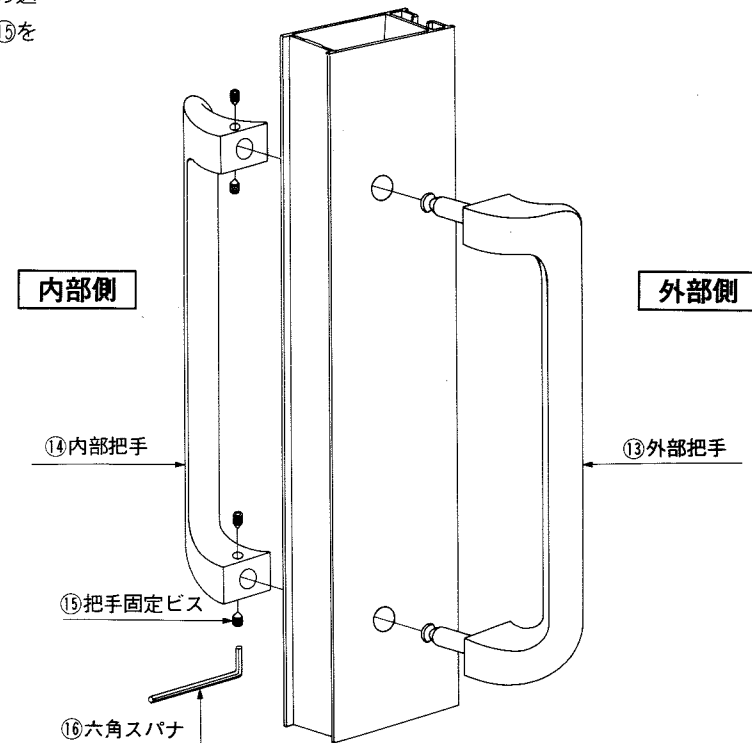
- 1) 外部側より外部把手⑬をドアの切り込みにめ込んでください。
- 2) 次に、内部側より内部把手⑭をはめ込み、六角スパナ⑯で把手固定ビス⑮を締め付けてください。

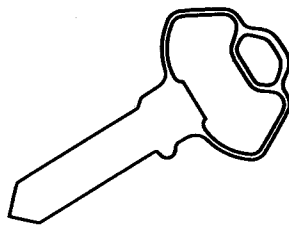
※把手固定ビスを内部把手にあらかじめ仮止めておくと取り付けやすくなります。



内部側

外部側





コンストラクション システムについて

1. 御施主様用キー3本と工事用キー1本が部品箱に入っています。
2. 御施主様用キーの認識番号とシリンダー一面の認識番号を照合してください。
3. 御施主様用キーの台紙に邸名を記入してください。
※御施主様邸名記入の際御施主様に渡す事になりますので丁寧に書くように心がけてください。
4. 工事用キーにて、錠の作動確認をおこなってください。
5. 御施主様用キーを御施主様に渡してください。

※工事中は御施主様用キーを絶対に開封しないように、御施主様にお伝えください。(御施主様用キーを工事中に使用されますと、工事用キーが使用できなくなります。)

コンストラクションシステム 解除方法と手順

(システムの解除は工事終了後、鍵の引き渡し時御施主様の立ち会いのもとにおこなう事が、安心感を高める意味において有効です。)

《手順》

- 工事中は、工事用キーのみを使用したむねをまず御施主様に説明・実演する。
- 御施主様に密封した御施主様用キーを開封していただき、一度施解錠操作をしていただきます。
この時点で、自動的にコンストラクションシステムが解除されます。
- 次に、再度御施主様に工事用キーで施解錠できない事を確認していただき、工事用キーが完全に無効であることを証明してください。

※更に安心感を高めるため、その場で工事用キーを破損してください。