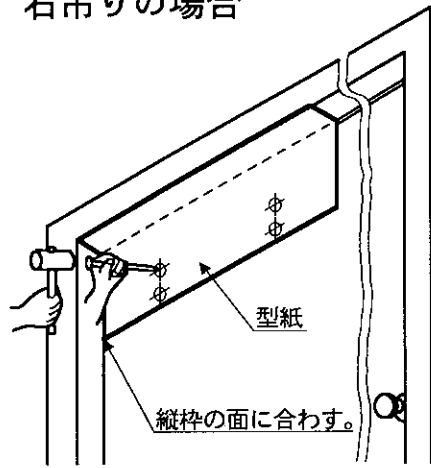


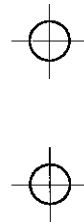
【注意】 この型紙は原寸ではありません。

内付け用ドアクローザ取付け型紙 No.132P-T

右吊りの場合



← 丁番側縦枠の面に当てる。

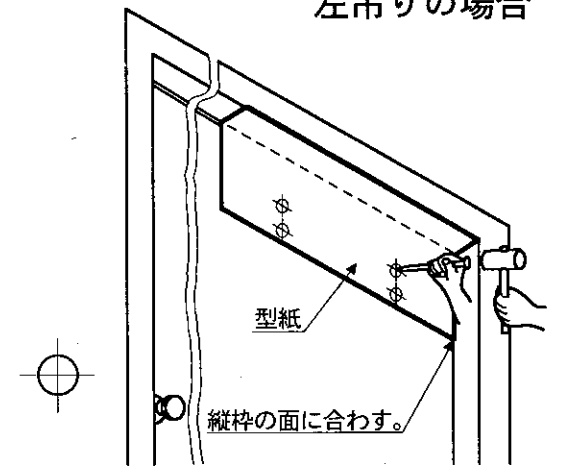


取付け順序

1. ドア本体の吊元側の上部に、この型紙を図のように当ててください。
(例・右吊りの場合は、この型紙の左側の姿図通りに合わせます。)
2. 次に型紙の ⊕ 印の所に、表面材の厚みだけφ5.5の穴をあけてください。
(芯材まで貫通すると、ドアクローザが取付けられません。)
3. 穴に合わせて付属の木ネジで、ドアクローザ(本体ブラケット)を取付けてください。

↑ この点線部を直角に折り曲げる。(谷折り)

左吊りの場合



丁番側縦枠の面に当てる。⇒

30B11