

●規格表

呼称 H W	4.5尺間用 (関東間)		6尺間用 (関東間)		6尺間用 (関東間)		6.3尺間用 (関西間)		6.3尺間用 (四・九間)		6.125尺間用 (阿・伊間)		
	1 2 4 2		1 6 5 0		1 6 9 6		1 9 0 6		1 8 0 0		1 8 4 5		
6 尺 ラ ン マ 無 引 戸 1847	3CGA1218	ガラス寸法 ①542×838×2 ②542×728×2	3CGA1618	ガラス寸法 ①746×838×2 ②746×728×2	3CGA1718	ガラス寸法 ①769×838×2 ②769×728×2	3CGA1918	ガラス寸法 ①874×838×2 ②874×728×2	3CGAK1818	ガラス寸法 ①821×838×2 ②821×728×2	3CGAM1818	ガラス寸法 ①843.5×838×2 ②843.5×728×2	
		3CGC1218		①302.5×838×2 ②302.5×728×2 ③221×1644×2		3CGC1618		①302.5×838×2 ②302.5×728×2 ③425×1644×2		3CGC1718		①302.5×838×2 ②302.5×728×2 ③448×1644×2	3CGC1918
7・45尺 ラ ン マ 付 引 戸 2270	3CGA1222	①542×838×2 ②542×728×2 ③1136×341×1	3CGA1622	①746×838×2 ②746×728×2 ③1544×341×1	3CGA1722	①769×838×2 ②769×728×2 ③1590×341×1	3CGA1922	①874×838×2 ②874×728×2 ③1800×341×1	3CGAK1822	①821×838×2 ②821×728×2 ③1694×341×1	3CGAM1822	①843.5×838×2 ②843.5×728×2 ③1739×341×1	
		3CGC1222		①302.5×838×2 ②302.5×728×2 ③221×1644×2 ④1136×341×1		3CGC1622		①302.5×838×2 ②302.5×728×2 ③425×1384×2 ④1544×341×1		3CGC1722		①302.5×838×2 ②302.5×728×2 ③448×1644×2 ④1590×341×1	3CGC1922

●化粧ランマ規格表

名称 姿 図	入 数	1 / Set						2 / Set	
		入隅間東	間東	間西	四・九	阿・伊	間東	間東	
箴ランマ		1650	1696	1906	1800	1845	1845	2605	3514
横格子ランマ		1598	1644	1854	1748	1793	1240	1695	
カスミランマ		382	382	382	382	382	382	362	

注) ●ガラス厚は3~4  
%が標準です。  
●枠のサイズと化  
粧ランマのサイ  
ズとが合ってい  
るかどうかが表  
でお確かめ下さい。

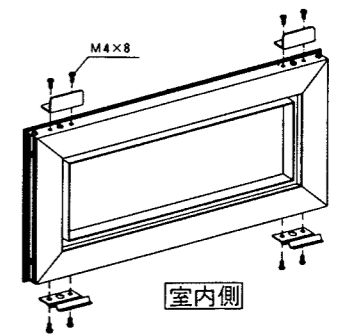
呼称 H W	9尺間用 (関東間)		12尺間用 (関東間)	
	2 6 0 5		3 5 1 4	
4 枚 引 用 枠 2270	3CGWC2622	ガラス寸法 ①1186.5×341×2	3CGWC3522	ガラス寸法 ①1641×321×2
4 枚 引 用 障 子 1827	3CGSC2618 <sup>A</sup> <sub>B</sub>	①302.5×838×4 ②302.5×728×4 ③259×1644×4	3CGSC3518 <sup>A</sup> <sub>B</sub>	①302.5×838×4 ②302.5×728×4 ③486×1644×4
	3CGSD2618 <sup>A</sup> <sub>B</sub>	①249.5×1388×8		
3CGSE2618 <sup>A</sup> <sub>B</sub>	①148.5×1388×12	3CGSE3518 <sup>A</sup> <sub>B</sub>	①224×1388×12	

注) 4枚引用は3梱包が必要です。  
(枠梱包、障子A、障子B梱包)

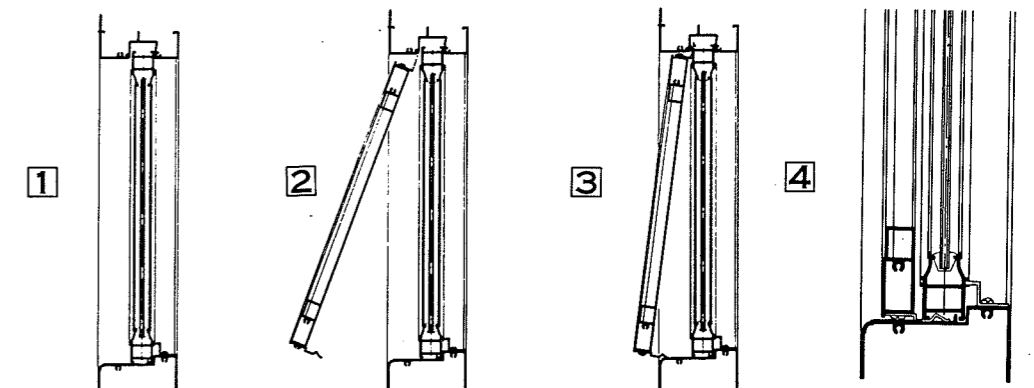
化粧ランマ取付説明

固定金具の取付け方

- 開梱後、まず固定金具を付属のビスにて下図のように取付けて下さい。この際、固定金具の取付方向に十分注意して下さい。
  - ビスが入りにくい場合は、既についているネジ持を取付けているビスを少しゆるめると容易に入ります。
  - 化粧ランマ本体は上部、下部の区別は有りません。
- 換気ランマに換気ランマ用網戸をつけて化粧ランマを入れる場合のみ網戸梱包内にはいる化粧ランマ取付金具を御使用下さい。



化粧ランマの取付け方



- ①先づランマ障子を入れて下さい。ランマ障子はケンドン方式になっております。障子のはずれ止めをまだ止めないままにしておきます。
- ②化粧ランマに固定金具の取付けが完了しましたら図のようにまず上部固定金具のフィンを上枠の溝とランマ障子との間にはさみます。
- ③次に下部固定金具のフィンを目とランマ障子との間にはさみ強く押しつけます。この際、ランマ障子は一担上部に持ち上がりませんが、下へもどします。
- ④内部より障子外レ止メをかけると終了します。又、ランマガラスの清掃等で化粧ランマを取り外す場合は、①~④の手順を逆にやって下さい。

障子外レ止メのかけ方

- 障子本体を枠に建込んで建付調整、錠等の調整が終了したら取付ビスをゆるめ、矢印の方向に上げて調整して下さい。
- 調整が終了したら取付ビスを締めして下さい。