

アリッツPG平行引き出し窓 取付説明書

説明書番号 MN-1583

■販売店様・加工店様へお願い。

・本説明書をお読みになる前に同封の『アルブラクラス・アリッツ 取扱
い上のご注意とお願い』を必ず先にお読み下さい。

■本説明書では、お使いになる人や他の人の財産への損害を未然に防ぐため
次のような絵表示をしています。

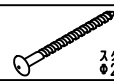
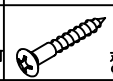
■代行店様へ

・本説明はサッシ取り付けの際にも使用します。
ガラスの建て込み後ビスセットと共に本説明書も施工現場へ納入下さいます様
宜しくお祈いします。

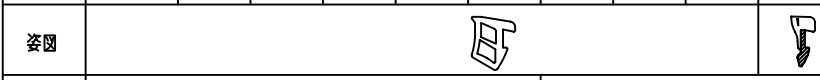


●後付ビードは別売りです。ガラス厚に応じて選択して下さい。



※後付けビードの嵌め込みがきつい場合は、後付けビードに中性洗剤等を塗布すると嵌め込み易くなります。お試し下さい。
※専用後付ビード（剝ぎ取り式ビードもご用意しています。詳しくはカタログをご参照下さい。）

ビスセット一覧（取付用）

①	②
枠フィン取付用	額縁取付用
	
スクリーン用 Φ2.1×32	丸皿木ネジ Φ3.1×20
※木ネジ・釘は余分に入っている 場合があります。	

後付ビード一覧（ガラス溝幅26mm用）

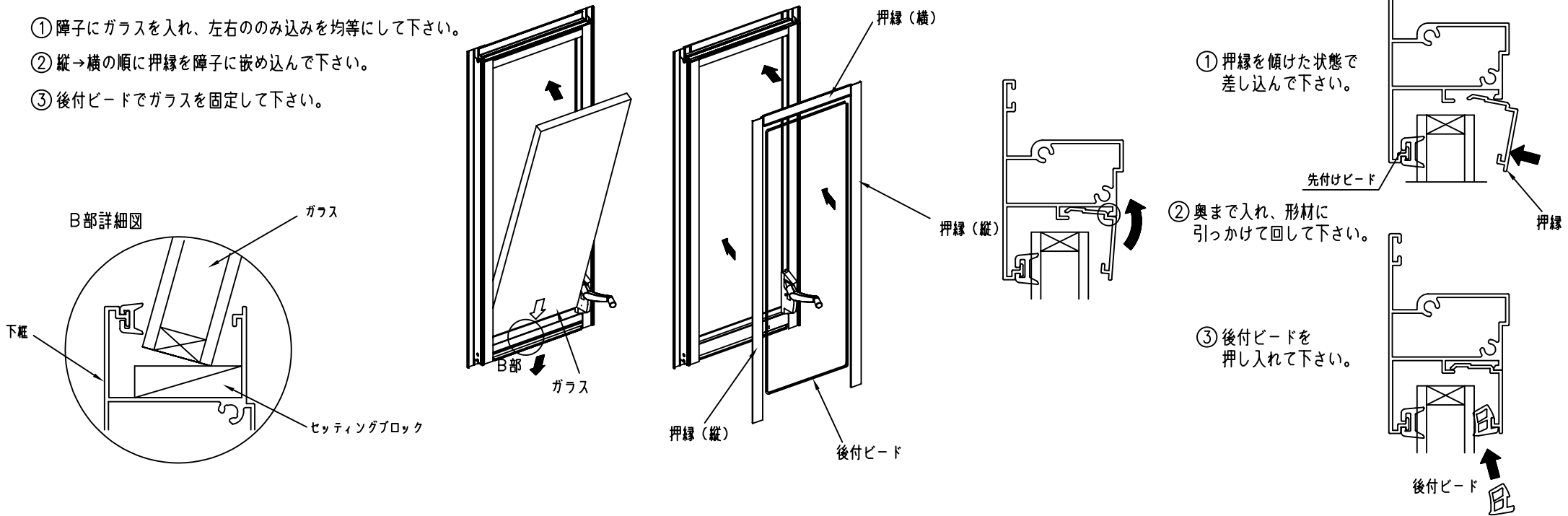
ガラス厚	12・13mm	14mm	15mm	16mm	17mm	18mm	19mm	20mm	21mm	22mm
製品記号	SGBC1	SGBC2	SGBC3	SGBC4	SGBC5	SGBC6	SGBC4	SGBC5	SGBC6	SGBC7
姿図										
先付ビード										

絵表示	意味
	取り扱いを誤ると、使用者が傷害を負う危険や物的損害の発生が想定されることを示しています。
	「必ず行なっていたく事」を示しています。

1 ガラスの建て込み（代行店様作業）

お願い ・押縁は必ず正しく嵌め込んで下さい。誤って取り付けした場合、ガラスの脱落など事故の原因となる恐れがあります。

- ① 障子にガラスを入れ、左右のみ込みを均等にして下さい。
- ② 縦→横の順に押縁を障子に嵌め込んで下さい。
- ③ 後付ビードでガラスを固定して下さい。

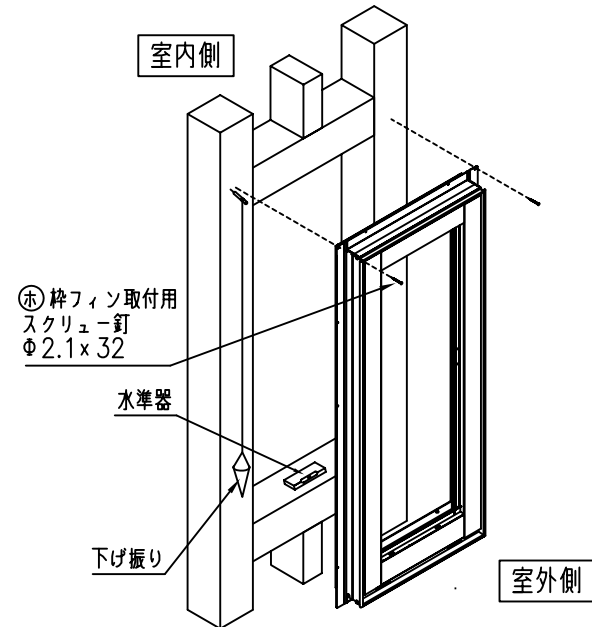


押縁の入れ方

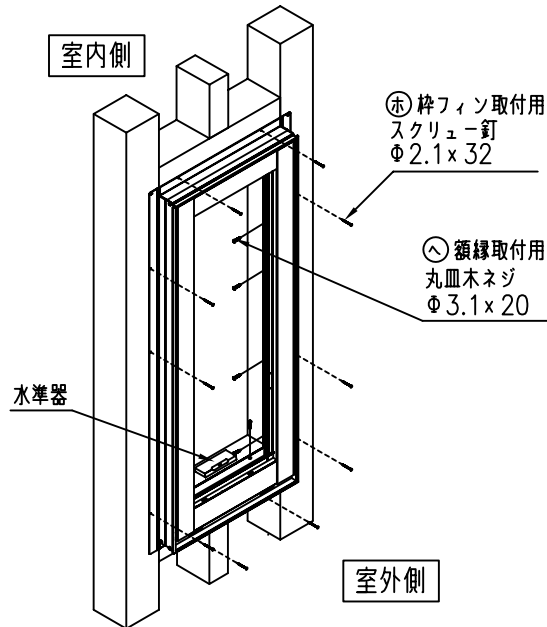
- ① 押縁を傾けた状態で差し込んで下さい。
- ② 奥まで入れ、型材に引っかけて回して下さい。
- ③ 後付ビードを押し入れて下さい。

2 枠の取り付け（現場作業）

- ① 枠の仮り止め
開口部の水平・垂直を確認し、枠を仮り止めしてください。



- ② 枠の調整と固定
下記のサッシ枠取付注意事項を確認し、サッシを固定してください。



お願い

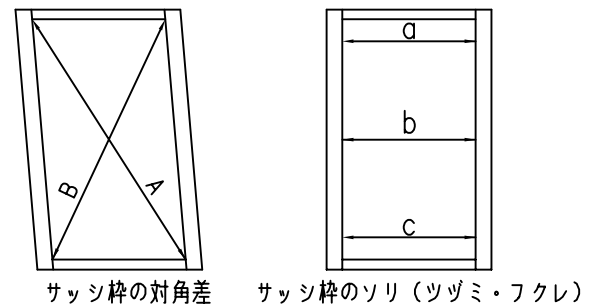
サッシ枠取付注意事項

サッシ性能保持のため、枠を仮り止めし、下記の1~4を必ず確認した後に取り付けを行ってください。

- 1: 下枠の取付は必ず水準器を当てて、水平にしてください。
- 2: 必ず対角A, B寸法の差を2mm以内におさえてください。
- 3: 枠の内法幅を測定し、a, b, c寸法の差を±1.5mm以内にしてください。
- 4: 枠のネジレ、倒れ、ゆがみに注意して固定してください。

ポイント

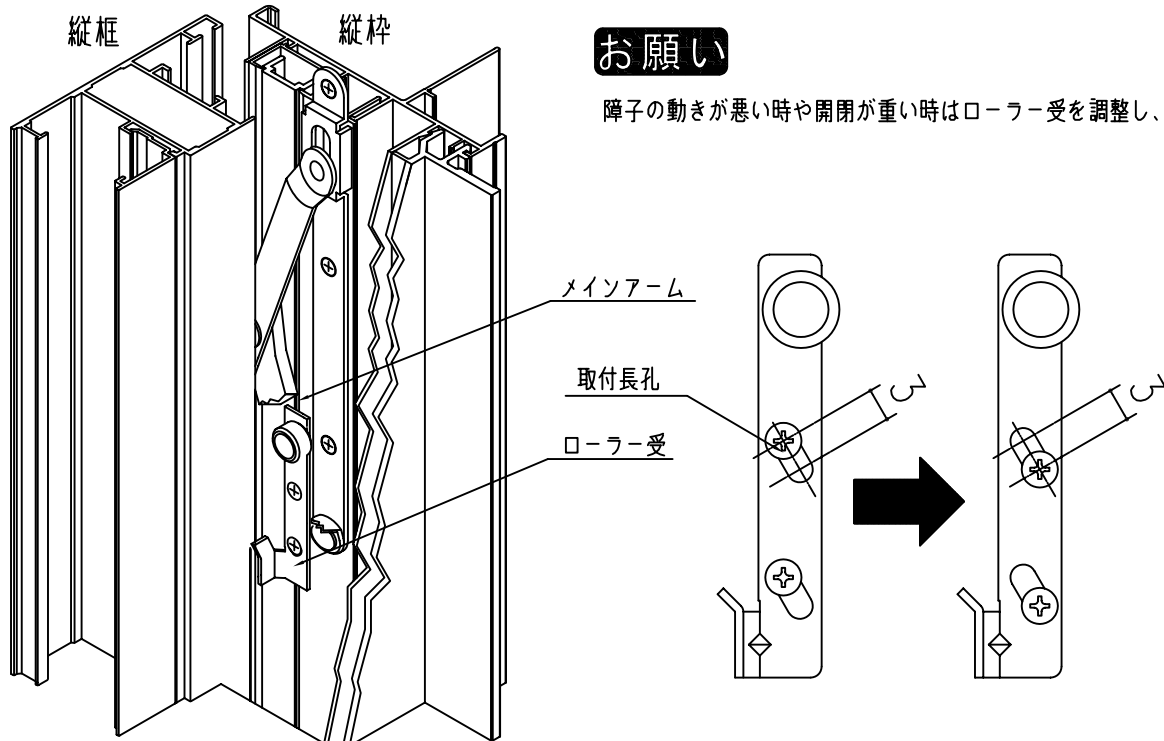
サッシ枠は障子を取り付けた状態で躯体に本固定してください。



縦框 縦枠

お願い

障子の動きが悪い時や開閉が重い時はローラー受を調整し、障子を外側にして下さい。



ローラー受けは取付長孔の上端で固定されていますので取付ビスをゆるめて室外側へ調整できます。
調整代は3mmあります。

※ローラー受けは縦枠に上下2ヶ所 左右計4ヶ所取付けていますので、障子の動きに合わせて4ヶ所の調整をして下さい。