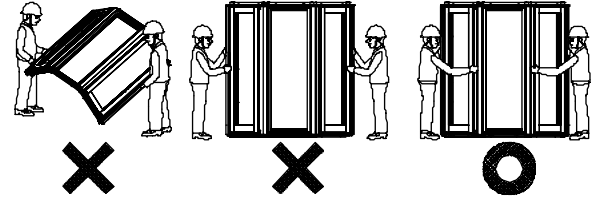


アルプラス・アリッツ角度方立・角度縦枠 組立説明書

説明書番号 MN-1524A-1 改2表

- 販売店様・加工店様へのお願い。
・本説明書をお読みになる前にサッシ枠本体に同封の『アルプラス・アリッツ取扱い上のご注意とお願い』を必ず先にお読みください。
- 本説明書では、お使いになる人や他の人の財産への損害を未然に防ぐため次のような絵表示をしています。

- 組立て後の取扱いとお願い。
・組立て後、サッシ枠を横にして持ったり、連窓連結部に無理な力をかけないでください。サッシ枠を移動する場合は、サッシ枠を立てた状態にして連窓連結部分をしっかりと支えて移動してください。



絵表示	意味
	取り扱いを誤ると、使用者が傷害を負う危険や物的損害の発生が想定されることを示しています。
	「必ず行なっていたく事」を示しています。

部品セット一覧 サッシを現場へ搬入される時に現場取付用ビス と取付説明書・サッシ枠同梱のフィン取付釘と額縁取付用ビスを必ずサッシと一緒に持って行って下さい。
*現場取付時に必要になります。

3連窓ユニット出窓

部品セット A：角度方立・縦枠組立用ビス・部品							
⑦	①	②	④	⑤	⑥	⑧	⑨
サッシ枠と角度方立・縦枠の連結用	サッシ室内アングルと角度方立・縦枠の連結用	サッシ縦枠下端プレート (左右有り)	角度方立アタッチ (135°) 端部キャップ	角度縦枠アタッチ (45°) 端部キャップ	角度方立用下面スポンジ ④、⑤	角度縦枠用下面スポンジ	角度縦枠コーナーシール材
なべテラスネジ φ4 x 13	丸皿ネジ φ3.1 x 20						
角度方立・縦枠に同梱	角度方立・縦枠に同梱	角度方立・縦枠に同梱	角度方立に同梱	角度縦枠に同梱	角度方立に同梱	角度縦枠に同梱	角度縦枠に同梱
現場取付け用ビス				部品セット B：上下キャップセット			
⑩				⑦			
角度方立・縦枠上下外部キャップの取付用 (個体取付用)				角度方立・縦枠上下外部キャップの組立用			
丸皿ネジ φ3.1 x 20				なべテラスピンネジ φ4 x 25			
角度方立・縦枠に同梱				角度方立に同梱			
*現場取付用ビスとなります。 サッシ枠同梱のサッシ枠フィン取付釘と額縁取付用ビスと一緒に現場へ持って行って下さい。				⑧			
				角度方立上下 (135°) 上下外部キャップ			
				角度方立に同梱			
				角度縦枠に同梱			

90° ユニット

部品セット A：角度方立・縦枠組立用ビス・部品							
⑦	①	②	④	⑤	⑥	⑧	⑨
サッシ枠と角度方立・縦枠の連結用	サッシ室内アングルと角度方立・縦枠の連結用	サッシ縦枠下端プレート (左右有り)	角度方立アタッチ (90°) 端部キャップ	角度縦枠アタッチ (90°) 端部キャップ	角度方立用下面スポンジ ④、⑤	角度縦枠用下面スポンジ	孔蓋ボスール (引き違いサッシ連窓時に使用) (5枚/1セット)
なべテラスネジ φ4 x 13	丸皿ネジ φ3.1 x 20						
角度方立・縦枠に同梱	角度方立・縦枠に同梱	角度方立・縦枠に同梱	角度方立に同梱	角度縦枠に同梱	角度方立に同梱	角度縦枠に同梱	角度縦枠に同梱
現場取付け用ビス				部品セット B：上下キャップセット			
⑩				⑦			
角度方立・縦枠上下外部キャップの取付用 (個体取付用)				角度方立・角度縦枠上下外部キャップの組立用			
丸皿ネジ φ3.1 x 20				なべテラスピンネジ φ4 x 25			
角度方立・縦枠に同梱				角度方立に同梱			
*現場取付用ビスとなります。 サッシ枠同梱のサッシ枠フィン取付釘と額縁取付用ビスと一緒に現場へ持って行って下さい。				⑧			
				角度方立上下 (90°) 上下外部キャップ			
				角度方立に同梱			
				角度縦枠に同梱			

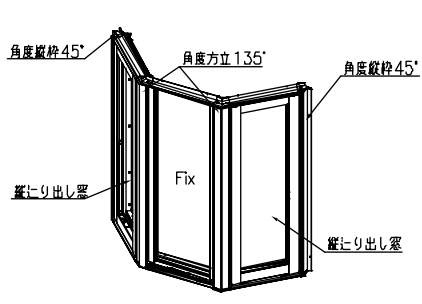
5連窓ユニット出窓

部品セット A：角度方立・縦枠組立用ビス・部品							
⑦	①	②	④	⑤	⑥	⑧	⑨
サッシ枠と角度方立・縦枠の連結用	サッシ室内アングルと角度方立・縦枠の連結用	サッシ縦枠下端プレート (左右有り)	角度方立アタッチ (167.5°) 端部キャップ	角度縦枠アタッチ (25°) 端部キャップ	角度方立用下面スポンジ ④、⑤	角度縦枠用下面スポンジ	角度縦枠コーナーシール材
なべテラスネジ φ4 x 13	丸皿ネジ φ3.1 x 20						
角度方立・縦枠に同梱	角度方立・縦枠に同梱	角度方立・縦枠に同梱	角度方立に同梱	角度縦枠に同梱	角度方立に同梱	角度縦枠に同梱	角度縦枠に同梱
現場取付け用ビス				部品セット B：上下キャップセット			
⑩				⑦			
角度方立・縦枠上下外部キャップの取付用 (個体取付用)				角度方立上下 (167.5°) 上下外部キャップ			
丸皿ネジ φ3.1 x 20				なべテラスピンネジ φ4 x 25			
角度方立・縦枠に同梱				角度方立に同梱			
*現場取付用ビスとなります。 サッシ枠同梱のサッシ枠フィン取付釘と額縁取付用ビスと一緒に現場へ持って行って下さい。				⑧			
				角度方立上下 (25°) 上下外部キャップ			
				角度方立に同梱			
				角度縦枠に同梱			

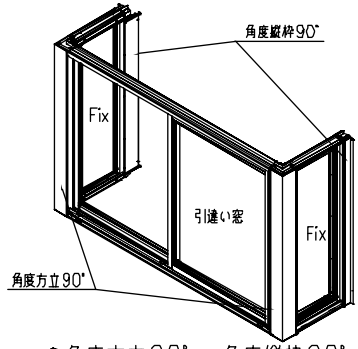
角度方立・縦枠の種類

3連窓ユニット出窓		90° ユニット		5連窓ユニット出窓	
135° 	45° 	90° 	90° 	167.5° 	25°
角度方立	角度縦枠	角度方立	角度縦枠	角度方立	角度縦枠

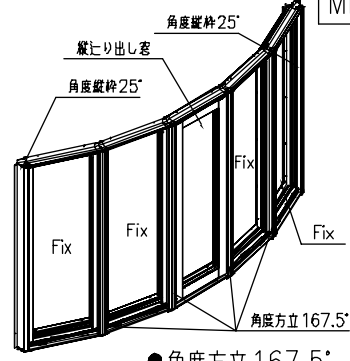
●3連窓ユニット出窓



●90° ユニット



●5連窓ユニット出窓



●連窓方立135°・角度縦枠45° 使用

●角度方立90°・角度縦枠90° 使用

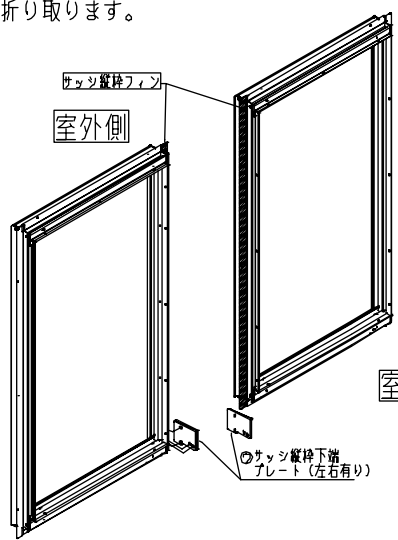
●角度方立167.5°・角度縦枠25° 使用

組み立て

*本図は3連窓ユニット出窓にて説明しています。

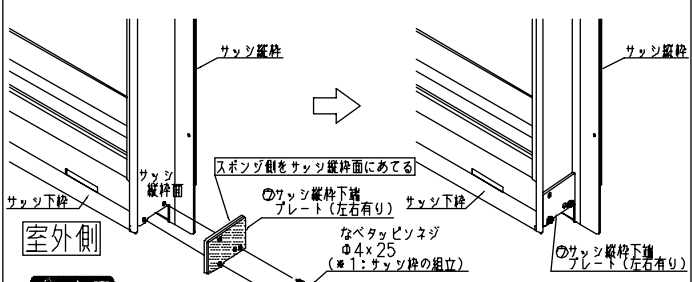
① サッシ縦枠下端プレートの組立と縦枠フィンのカット

- ① 角度方立・縦枠を取付ける縦枠のサッシ下枠の組立ネジをはずし、㊦ サッシ縦枠下端プレート(左右勝手有り)のスポンジが貼り付けている側をサッシ縦枠面にあてて組立ててください。
- ② 角度方立・縦枠を取付けるサッシ縦枠フィン 部をプライヤーで折り取ります。



※1: サッシ枠の組立ネジはサッシ枠本体に同梱の組立ネジをご使用ください。

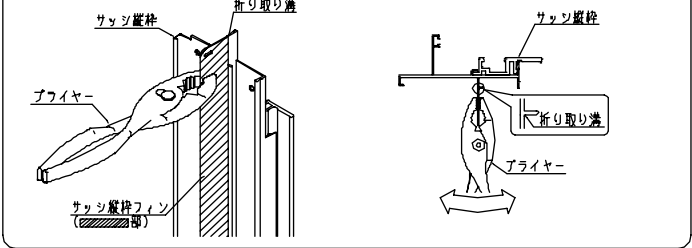
●サッシ縦枠下端プレートの組立



注意

- ・止水ライン確保の為、サッシ縦枠下端プレートは必ず取り付けてください。
- ・漏水防止の為、サッシ縦枠下端プレートは必ずスポンジ側をサッシ縦枠面にあてて取り付けてください。

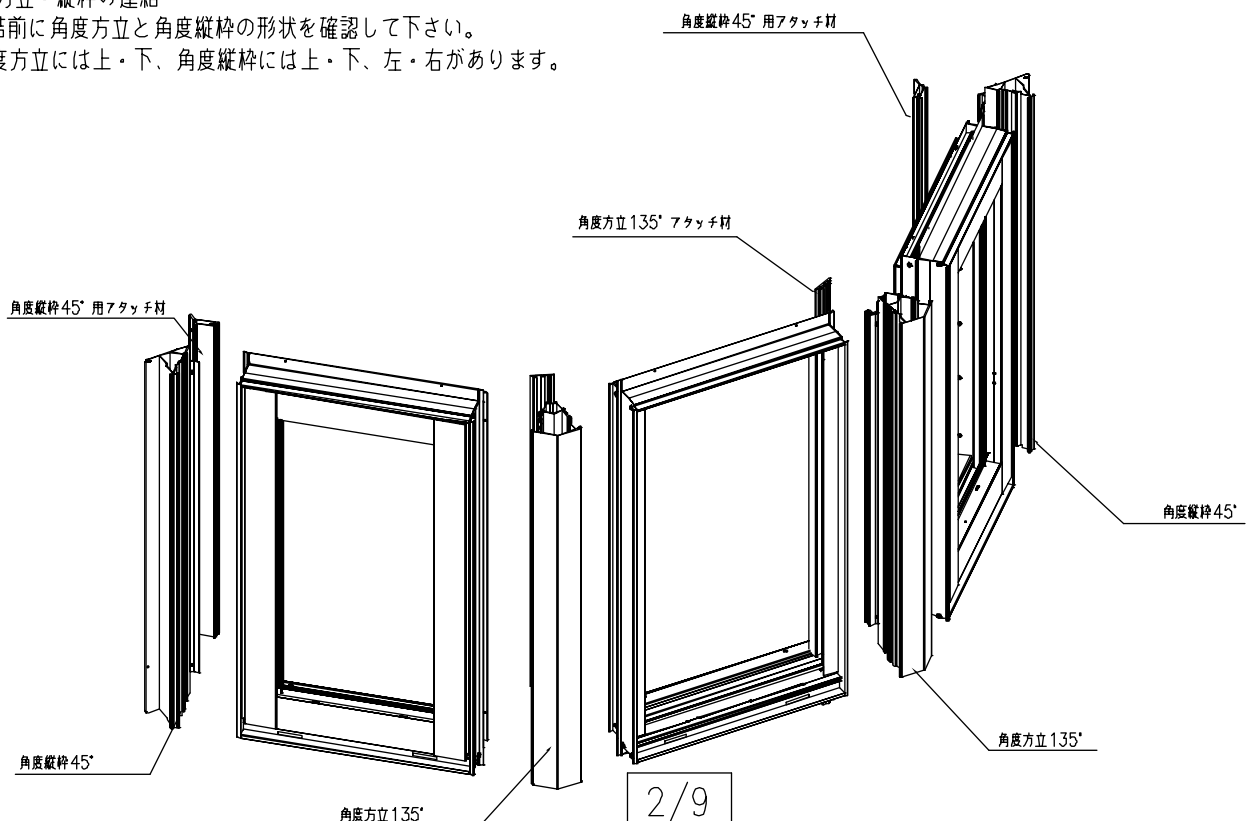
●サッシ縦枠フィンの折り取り



ポイント) 枠フィンの折り取り溝にあらかじめカッターで切れ目を入れると折り取り易くなります。

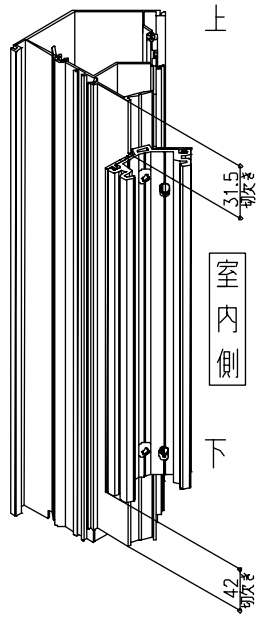
② 角度方立・縦枠の連結

- *連結前に角度方立と角度縦枠の形状を確認して下さい。
- 角度方立には上・下、角度縦枠には上・下、左・右があります。

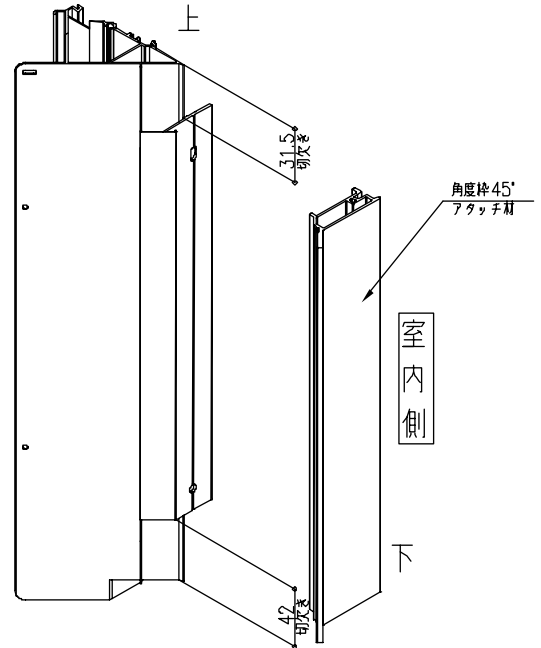


注意 ※ 2 上下,左右勝手を確認して下さい。

MN-1524A-2 改2 表



角度方立135° (左右勝手なし)



角度縦枠45° (左縦枠)

角度方立・縦枠の連結方法

・連窓連結部には角度方立・縦枠の上下端とサッシ縦枠の上下端にあらかじめ連結用の孔があててあります。
 中間部は角度方立・縦枠にφ4.5mmのキリで穴をあけてテクスネジで止めて下さい。

① 中間部φ4.5mmで孔あけ ※下記表は方立・縦枠各1本づつの数を示しています

	① なベテクスネジ 本数φ4x13	φ4.5mm 孔あけ数(中間部)	該当サイズ	取付ピッチ(P)
方立部 縦枠部	左右各3本(計6本) 3本	左右各1ヶ所(計2ヶ所) 1ヶ所	H:~07<H≤770	480mm以下 (均等割り)
方立部 縦枠部	左右各4本(計8本) 4本	左右各2ヶ所(計4ヶ所) 2ヶ所	H:09~13(770<H≤1370)	
方立部 縦枠部	左右各6本(計12本) 6本	左右各4ヶ所(計8ヶ所) 4ヶ所	H:15~22(1370<H≤2500)	

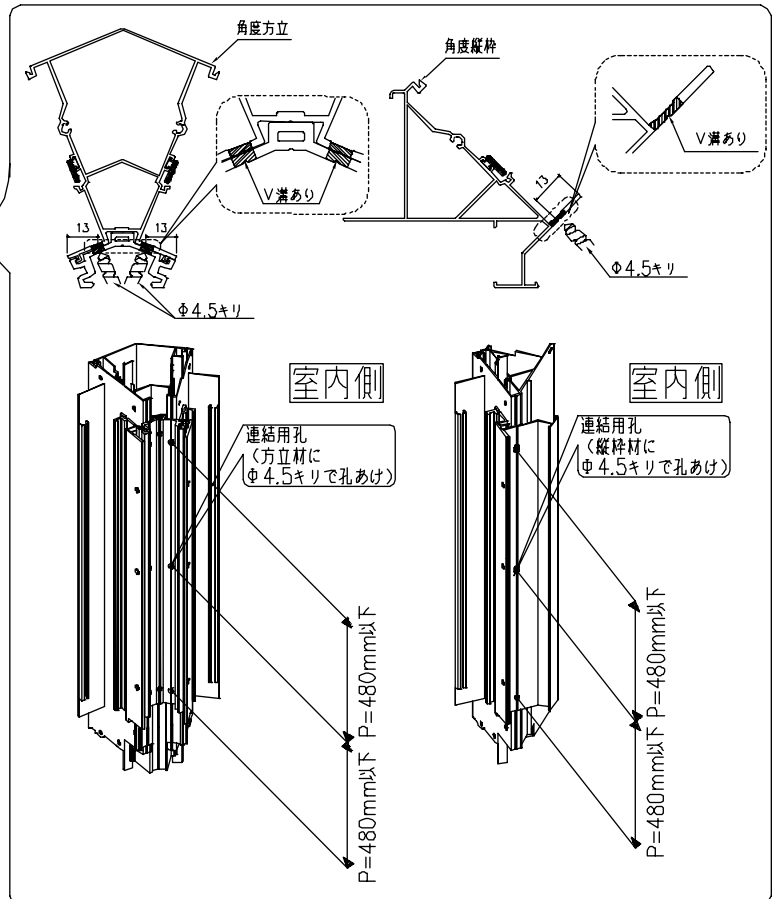
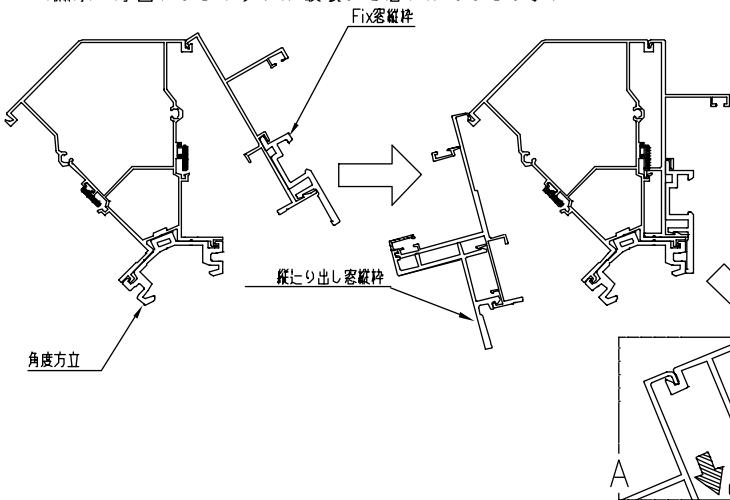
② サッシ縦枠を角度方立・縦枠にひっかける

角度方立135°

- 1) 角度方立にF1x窓枠・縦り出し窓枠をひっかけます。
- 2) 角度方立にF1x窓枠をはめ込みます。
- 3) 角度方立に縦り出し窓枠をはめ込みます。

注意

ネジ止める前にA・B部が確実にひっかかっていることを確認して下さい。
 (漏水の原因およびサッシが破壊する恐れがあります。)

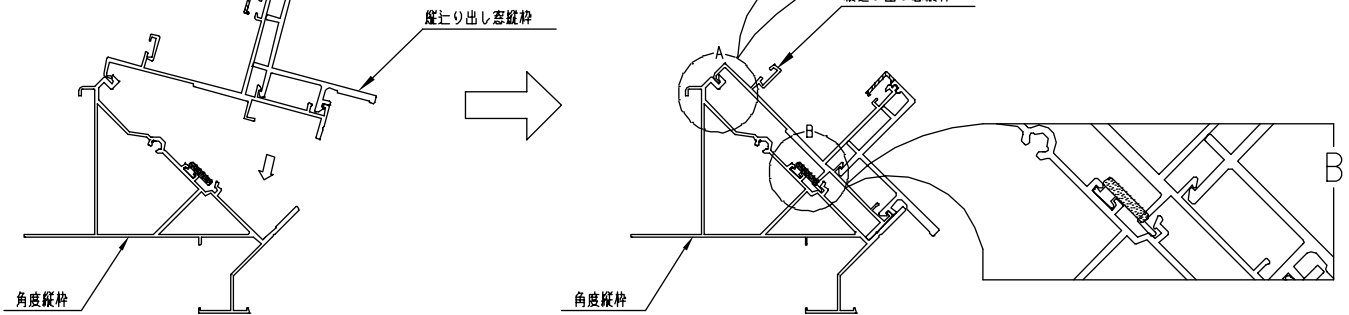


角度縦枠45°

- 1) 角度縦枠に縦たくり出し窓枠をひっかけます。
- 2) 角度縦枠に縦たくり出し窓枠をはめ込みます。

注意

ネジ止めする前にA・B部が確実にひっかかっていることを確認して下さい。
(漏水の原因およびサッシが破壊する恐れがあります。)

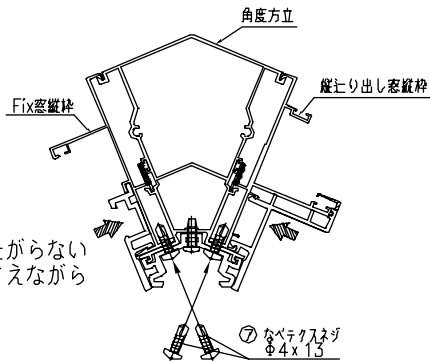


③ サッシ縦枠と角度方立・縦枠の連結

- ・ 角度方立の上下、角度縦枠の上下・左右を確認し※2:参照>、サッシ縦枠と角度方立の連結用丸孔(下端部)の位置を合わます。
- (孔位置を合わせ②のA、B部が確実にひっかかっていることを確認後、⑦のなベテクスネジ(φ4×13)で下端側(丸孔)から止めてください。

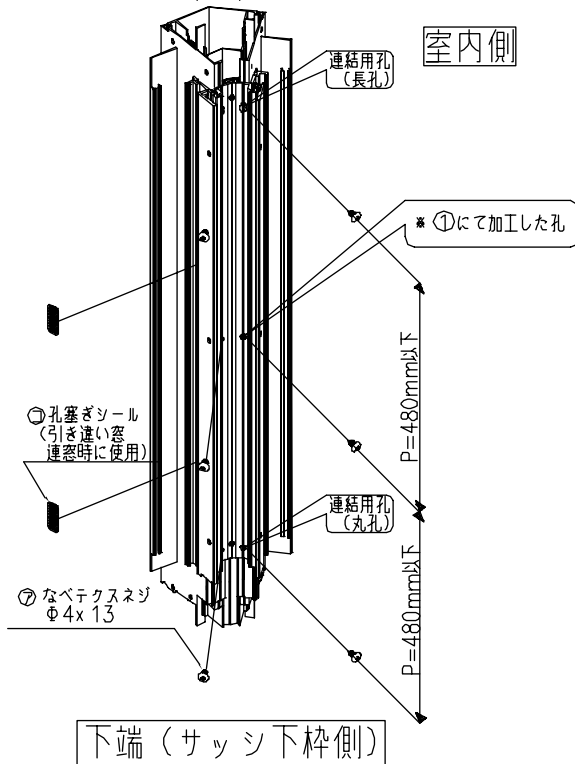
角度方立の連結は下端側(丸孔)からネジ止めしてください。

角度方立の連結



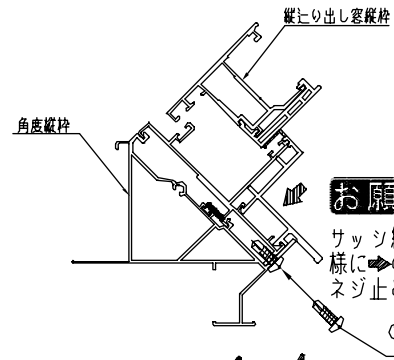
お願い

サッシ縦枠が浮き上がらない様に➡の方向に押さえながらネジ止め。



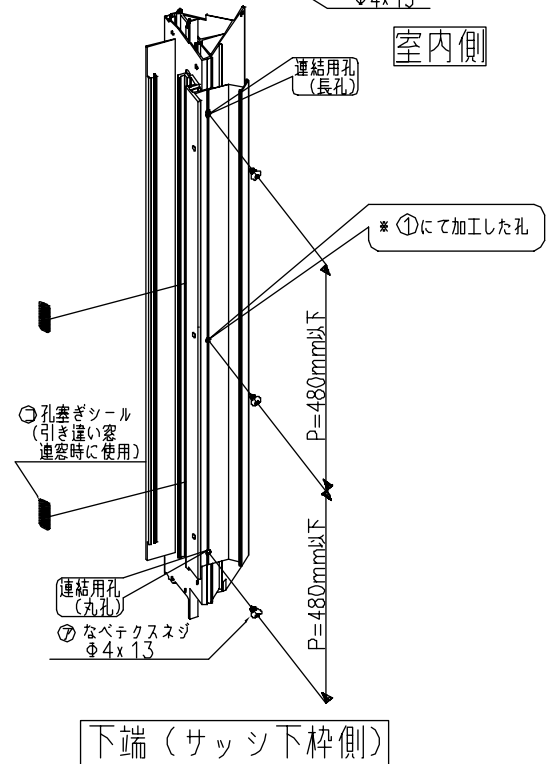
下端(サッシ下枠側)

角度縦枠の連結



お願い

サッシ縦枠が浮き上がらない様に➡の方向に押さえながらネジ止め。



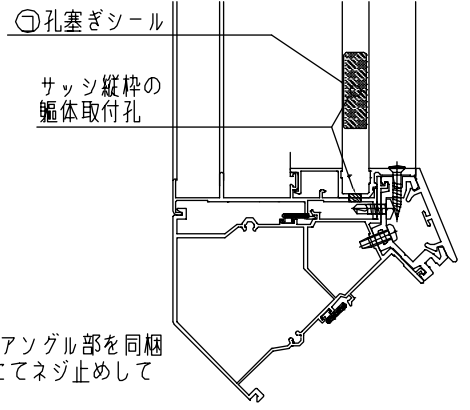
下端(サッシ下枠側)

お願い

角度方立・縦枠に同梱の⑦なベテクスネジ(φ4×13)は確実に止めて下さい。

⑤孔塞ぎシールの貼り付け(引き違い窓連窓時に使用)

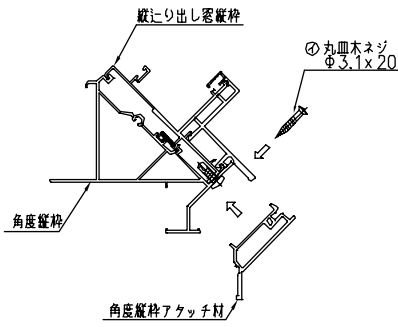
・引き違い窓連窓時は、① 孔塞ぎシールをサッシ縦枠の躯体取付孔に貼り付けてください。



⑥角度方立・縦枠アタッチ材の取付け

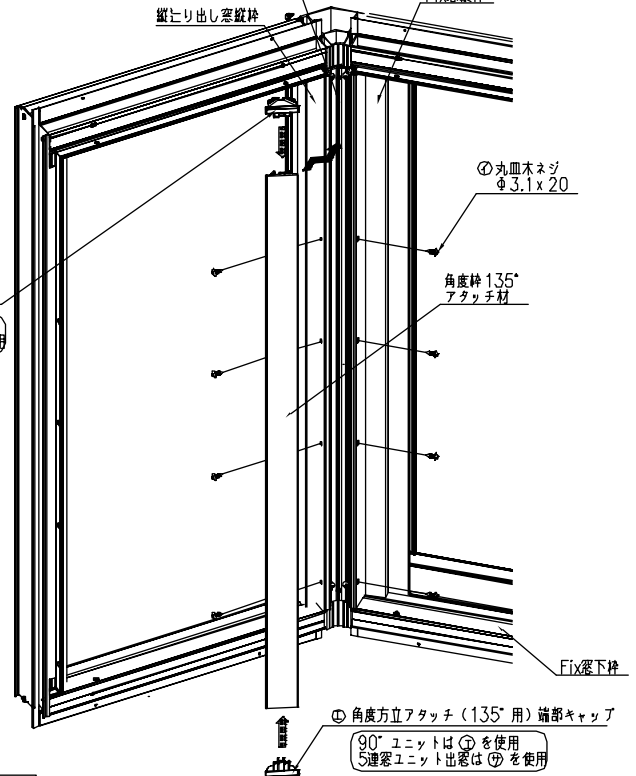
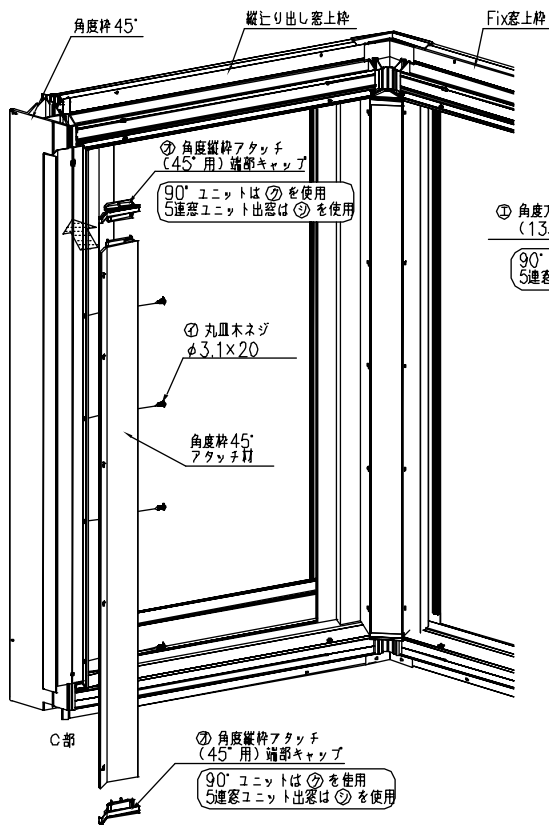
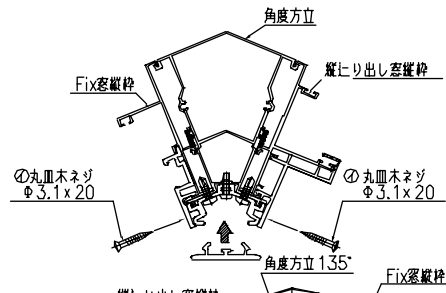
角度縦枠アタッチ材の取付け

- ・① 角度縦枠アタッチ (45° 用) 端部キャップを角度縦枠 45° アタッチ材の上・下に差込みアタッチ材を角度縦枠に差込みます。
- ・縦り出し窓枠のアングル部を同梱の ① 丸皿木ネジ $\phi 3.1 \times 20$ にてネジ止めて下さい。



角度方立アタッチ材の取付け

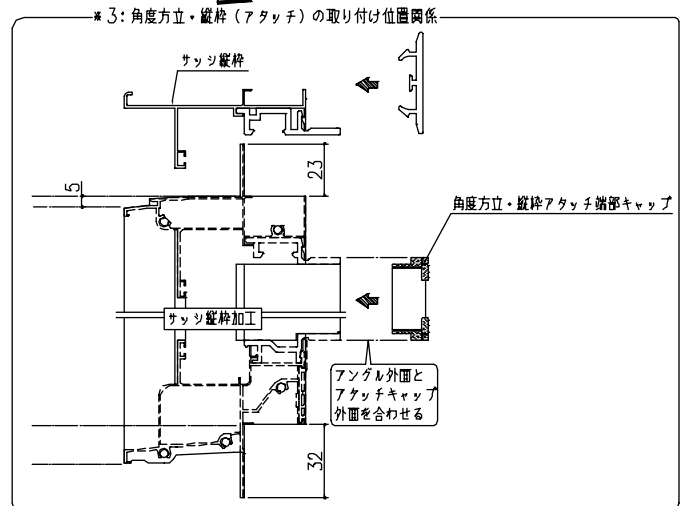
- ・F1 x 窓枠・縦り出し窓枠のアングル部を同梱の ① 丸皿木ネジ $\phi 3.1 \times 20$ にてネジ止めて下さい。
- ・① 角度方立アタッチ (135° 用) 端部キャップを角度方立 135° アタッチ材の上・下に差込み、アタッチ材を角度方立に差込みます。



① 角度方立アタッチ (135° 用) 端部キャップ
90° ユニットは ① を使用
5連窓ユニット出窓は ② を使用

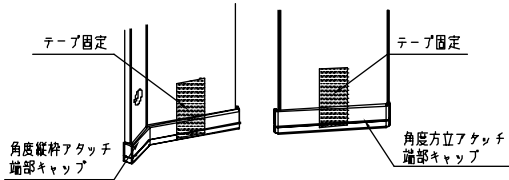
① 角度方立アタッチ (135° 用) 端部キャップ
90° ユニットは ① を使用
5連窓ユニット出窓は ② を使用

内観側



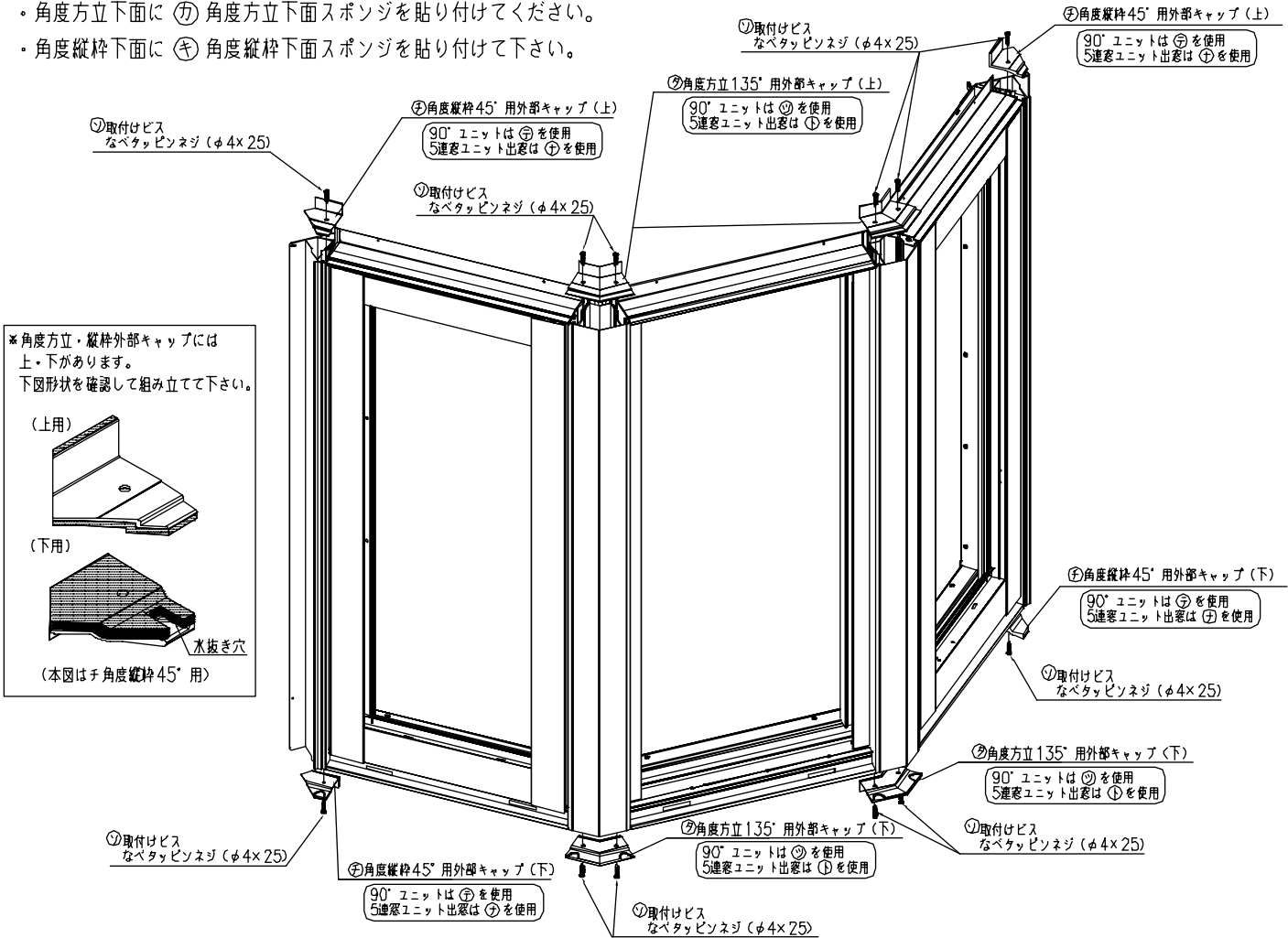
お願い 端部キャップ取付時のお願い

- ※ 角度方立・縦枠アタッチ端部キャップを取付けた後、搬入の際の落下防止の為、テープ止めしてください。
- ※ テープはバイオフタテープの様なノリ残りの少ないテープにて固定願います



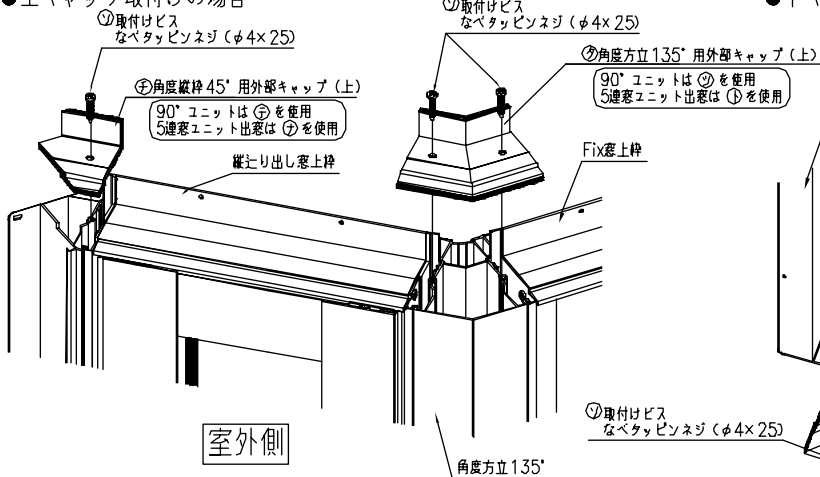
③ 角度方立外部キャップの組立・シーリング及び角度方立下面スポンジの貼り付け

- ・角度方立・縦枠外部キャップ (㊸), (㊹) を連窓連結部に差込み組立用孔と合わせ、(㊶) のなベタッピンネジ (φ4×25) で組み立ててください。
- ・角度方立・縦枠外部キャップまわりとビス頭 (㊶部) にブチル系コーキング材 (別途手配) を充填してください。
(注) シリコン系は防水テープがつかないため使用しないで下さい。
- ・角度方立下面に (㊷) 角度方立下面スポンジを貼り付けてください。
- ・角度縦枠下面に (㊺) 角度縦枠下面スポンジを貼り付けて下さい。

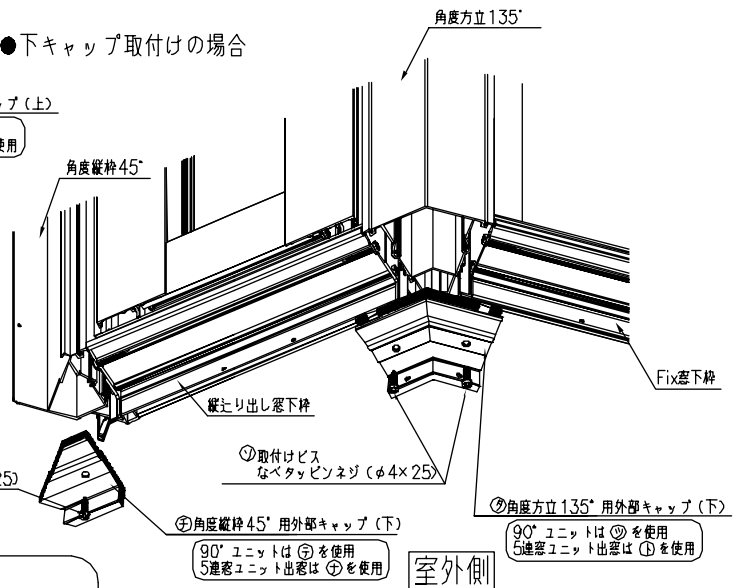


④ 上・下キャップの取付け

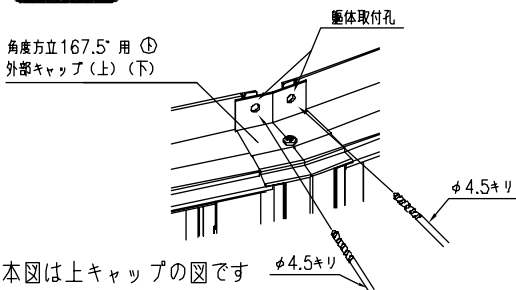
● 上キャップ取付けの場合



● 下キャップ取付けの場合



お願い 5連窓ユニット出窓の上下キャップ取付け時のお願い

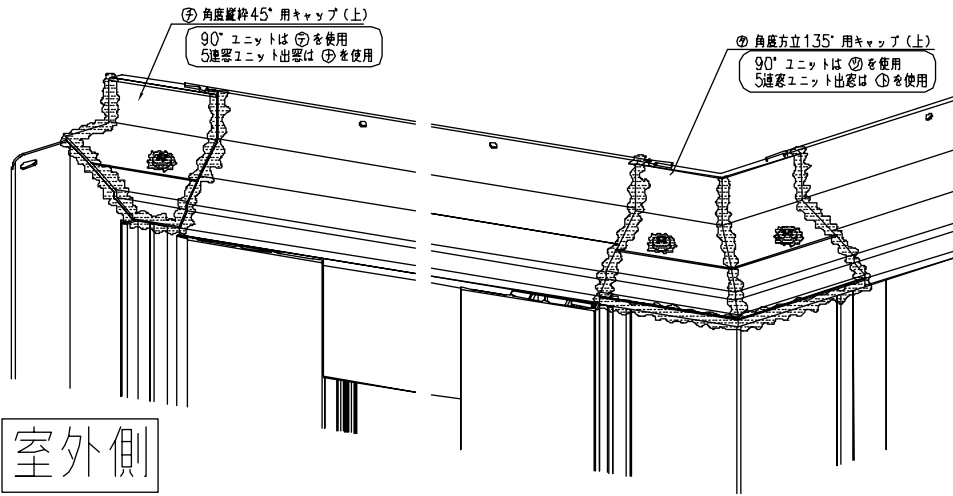


※ 5連窓ユニット出窓の上下キャップ (㊸) の躯体取付孔はサッシフィン部に被りますので、上下キャップを取付けた後にφ4.5のキリで穴をあけて下さい。

②上・下キャップのシーリング

注意

- 漏水防止のため上・下キャップ取り付け後、キャップまわりとビス頭()部にブチル系コーキング材(別途手配)を確実に充填して下さい。
(注:シリコン系は防水テープがつかないため使用しないで下さい)



室外側

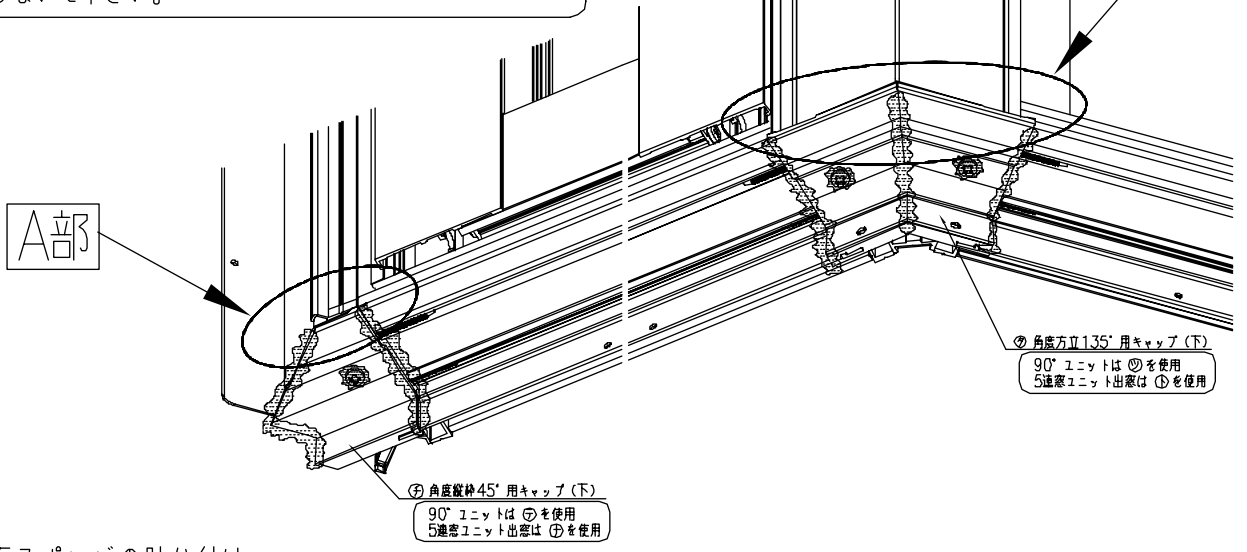
A部

室外側

A部

注意

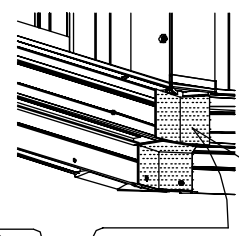
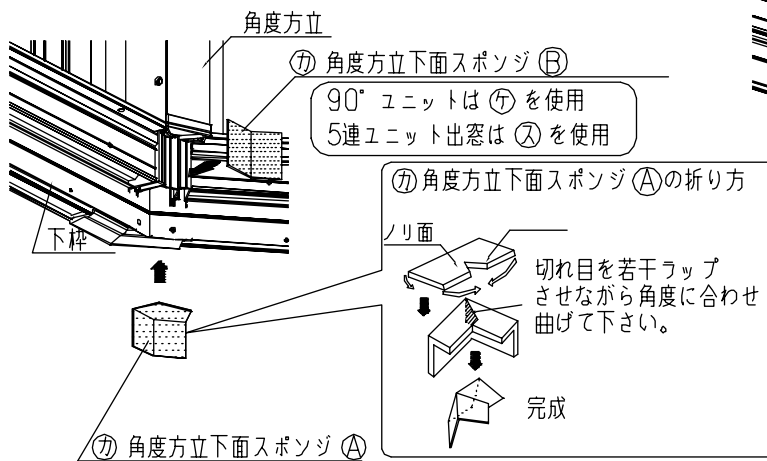
- 下キャップの前面部は方立・縦枠内に溜まった水の排水経路のためシーリングしないで下さい。



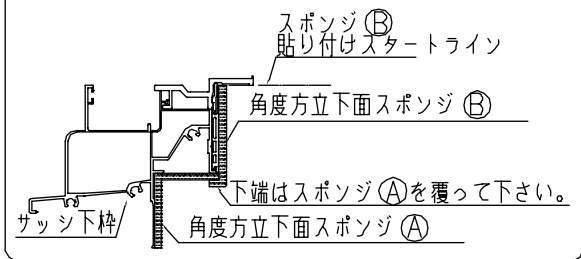
A部

③角度方立下面スポンジの貼り付け

- ①角度方立下面に ㊦ 角度方立下面スポンジ ㊦ を貼って下さい。
- ② ㊦ 角度方立下面スポンジ ㊦ を貼って下さい。



注意 角度方立下面スポンジのポイント

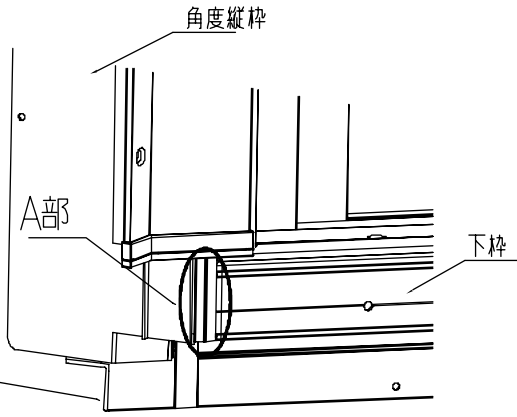


④ 角度縦枠下面スポンジの貼り付け

① 角度縦枠下面に㊦ 角度縦枠下面スポンジ を貼って下さい。

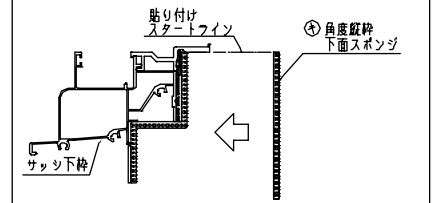
注意

角度縦枠下面スポンジ を貼り付ける基準は 下端外部キャップのフィン部コーナーに 合わせ張り、サッシ縦枠と角度縦枠の連結部 (A部) を必ず覆って下さい。



㊦ 角度縦枠下面スポンジ

注意 角度縦枠下面スポンジのポイント



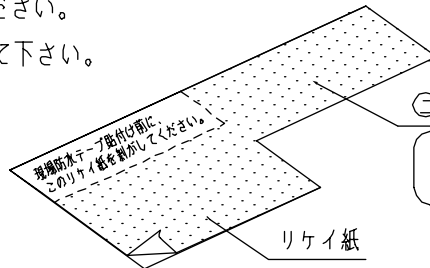
角度縦枠 (45°・25°) の場合は シーラーがはみ出ますので、縦枠に 沿って折って貼り付けて下さい。

コーナー部に合わせて貼付けの事

⑤ 縦枠コーナー防水シートの貼付け

注意 ●漏水防止のために、縦枠の上下端部に防水シートを貼付けて下さい。

- 1、縦枠コーナー防水シートには、離型紙が付いていますが、サッシフィン部に取付ける側のみ (部のみ) を剥がして下さい ※必ず文字の書いていない方をはがして下さい。
- 2、縦枠の上下端部サッシフィン裏側に取付けて下さい。



㊧ 縦枠コーナー防水シート

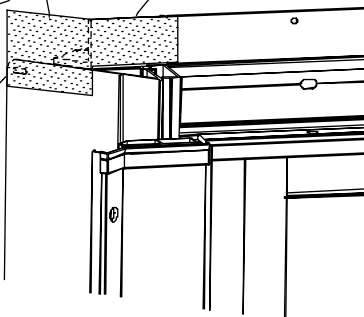
90° ユニットは ㊨ を使用
5連ユニット出窓は ㊩ を使用

㊧ 縦枠コーナー防水シート

縦枠コーナー防水シールと 上枠フィンをツラ合わせて取付

90° ユニットは ㊨ を使用
5連ユニット出窓は ㊩ を使用

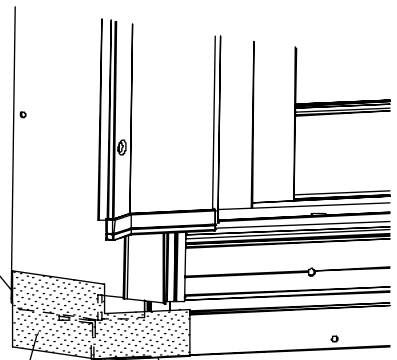
縦枠コーナー防水シールと 縦枠フィンをツラ合わせて 取付の事



縦枠コーナー防水シールと 縦枠フィンをツラ合わせて 取付の事

㊧ 縦枠コーナー防水シート

90° ユニットは ㊨ を使用
5連ユニット出窓は ㊩ を使用



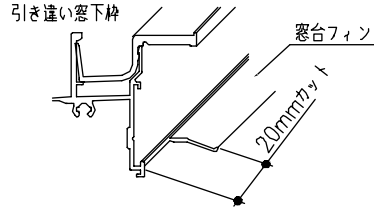
縦枠コーナー防水シールと 下枠フィンをツラ合わせて取付

縦枠上部 (室内側視)

縦枠下部 (室内側視)

④ 引違い窓を連窓させる場合

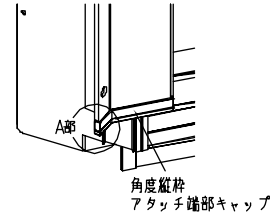
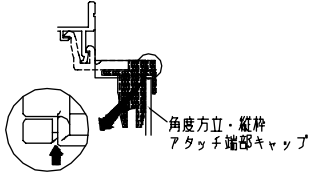
・引き違い窓を連窓したときは、下枠窓台フィンを端部から20mmカットしてください。



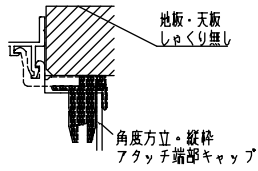
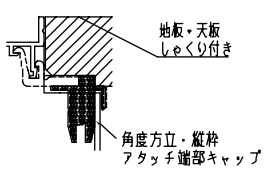
⑤ 室内地板・天板・額縁取付の注意事項

・室内地板・天板がしゃくり付きの場合は、角度方立・縦枠 端部キャップのツメを折ってください。しゃくり無しの場合は、そのままご使用ください。

・室内額縁がしゃくり付きの場合は、角度縦枠 端部キャップのA部溝部よりツメを折ってください。しゃくり無しの場合は、そのままご使用ください。



この溝にそってカッターで軽く数回削った後に曲げてツメを折ってください。
(力を入れて1度で切ろうとすると溝からはみ出し傷をつけたり怪我する恐れがあるのでお止めください)



アングル部しゃくり付きの場合
(上図のようにツメを折って下さい)

アングル部しゃくり無しの場合
(そのままご使用下さい)

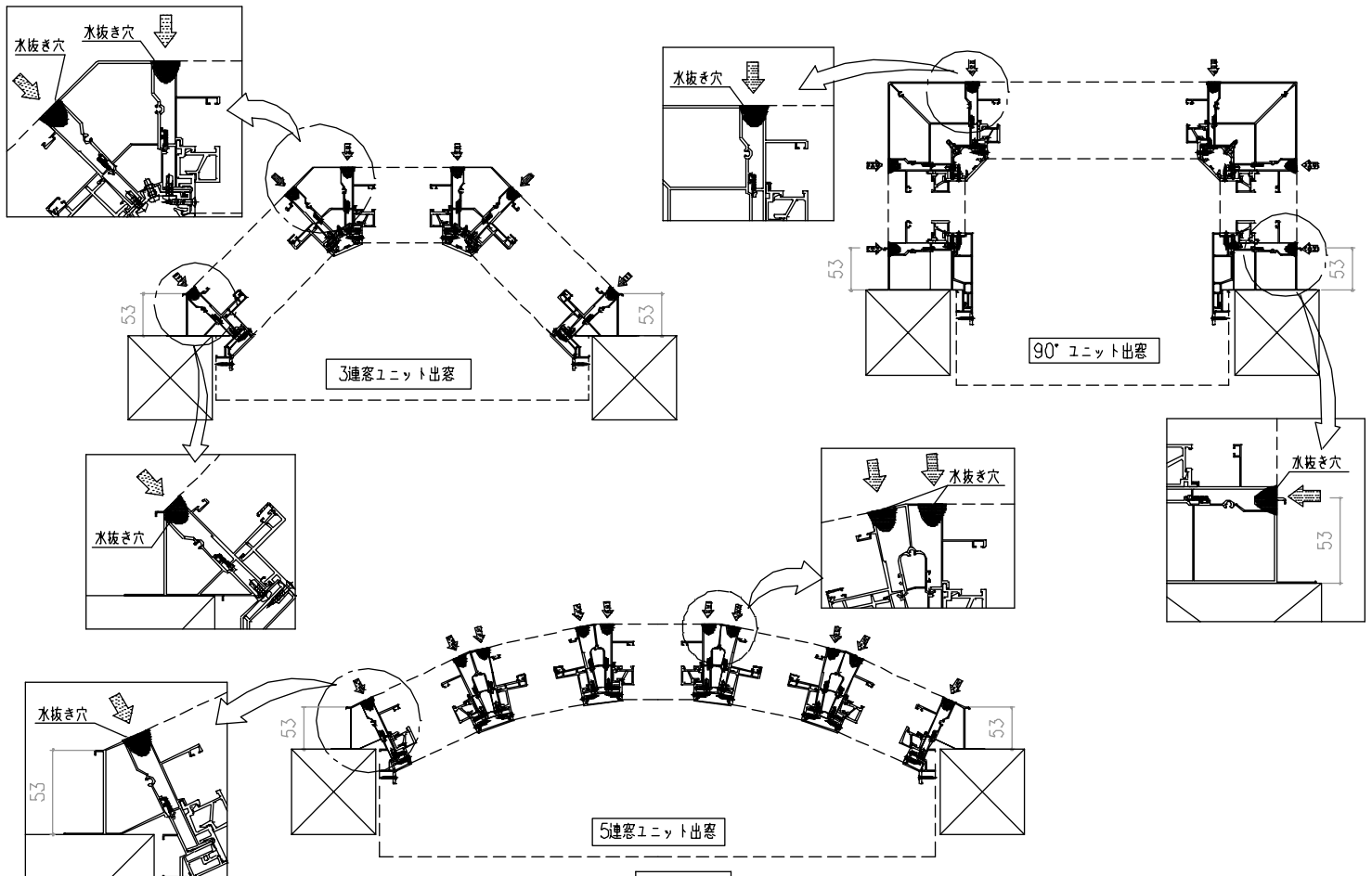


この溝にそってカッターで軽く数回削った後に曲げてツメを折ってください。
(力を入れて1度で切ろうとすると溝からはみ出し傷をつけたり怪我する恐れがあるのでお止めください)

⑥ 外壁材施工の時の注意

・各ユニット出窓の角度方立・縦枠の下端外部キャップ前面部の方立・縦枠内には溜まった水を抜く水抜き穴があります。
外壁を施工される時に水抜き穴を塞がないよう注意願います。

注意 水抜き穴をふさぐと排水されず漏水する恐れがあります。 ※ → は水抜き穴位置を示します。



アルプラス・アリツ角度方立・角度縦枠

取付説明書

説明書番号 MN-1524 B改2 表

■ 組立て後の取扱いをお願いします。

・ 組立て後、サッシ枠を横にして持ったり、連窓連結部に無理な力をかけないでください。
 ・ サッシ枠を移動する場合は、サッシ枠を立てた状態にして連窓連結部分をしっかり支えて移動してください。

■ 販売店様・加工店様へのお願い。

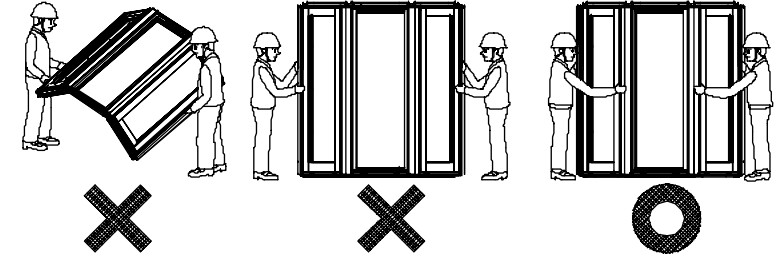
・ 本説明書をお読みになる前にサッシ枠本体に同封の『アルプラス・アリツ 取扱い上のご注意とお願い』を必ず先にお読みください。

■ 本説明書では、お使いになる人や他の人の財産への損害を未然に防ぐため次のような絵表示をしています。

絵表示	意味
	取り扱いを誤ると、使用者が傷害を負う危険や物的損害の発生が想定されることを示しています。
	「必ず行なっていただく事」を示しています。

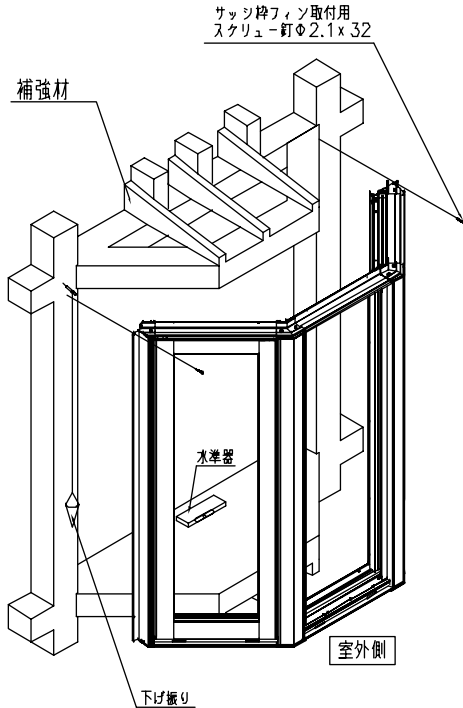
部品セット一覧

サッシ枠本体に同梱		
角度方立・縦枠上下外部キャップの取付用(躯体取付用)	額縁取付用	サッシ枠フィン取付用
丸木ネジ φ3.1x20 角度方立・縦枠に同梱	丸木ネジ φ3.1x20	スクリュー釘 φ2.1x32



1 サッシ枠の取り付け

- ① 枠の仮止め
 ・ 開口部の水平・垂直を確認し、枠を仮止めします。

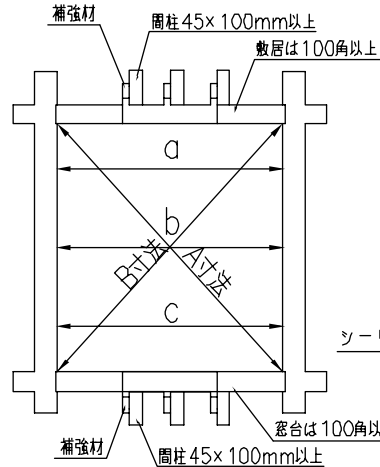
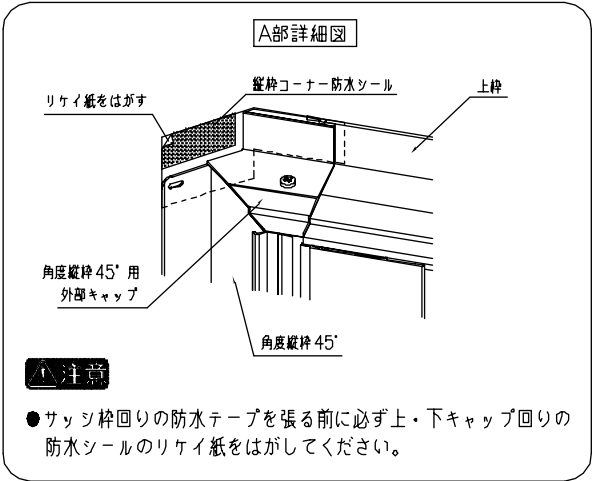
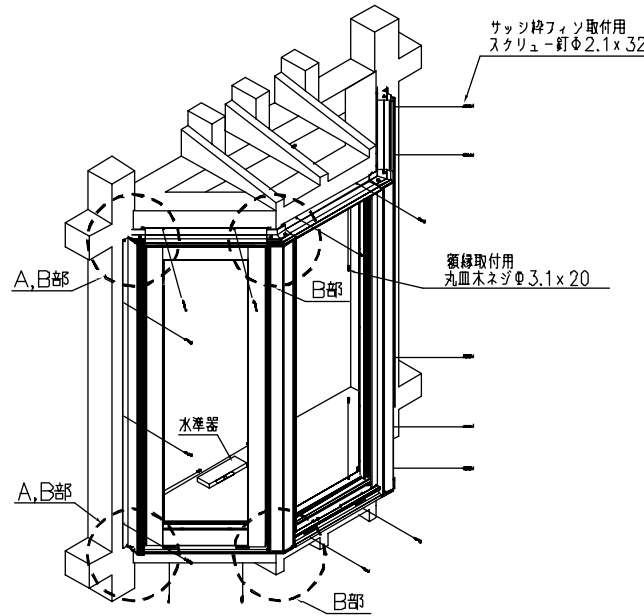


- ② 枠の調整と固定

お願い
 枠取付注意事項

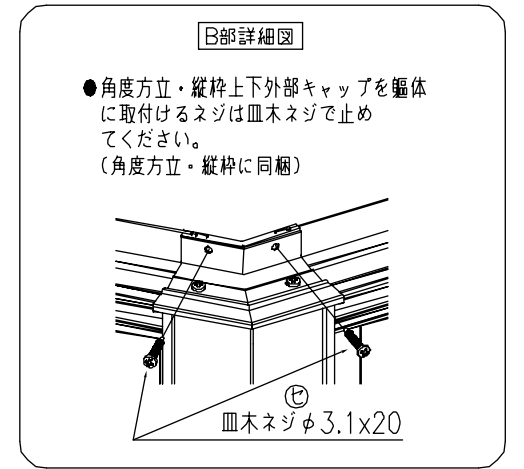
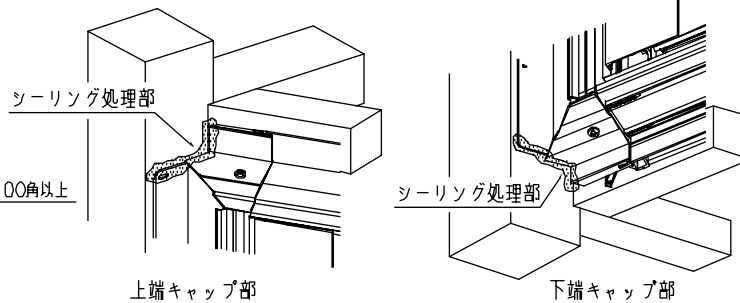
サッシの性能保持のため、枠を仮止めし、下記の1~4を必ず確認した後に取付けを行なってください。

- 1: 下枠の取付は、必ず水準器を当てて、水平にしてください。
- 2: 必ず対角寸法A、B差を3mm以内に押さえてください。
- 3: 枠の内法幅を測定しa、b、cの差を±1.5mm以内にしてください。
- 4: 枠のねじれ、たおれ、ゆがみに注意して固定してください。



- ③ 縦枠シーリング処理

注意 枠を取付た後に縦枠キャップと縦枠フィン部(部) にブチル系コーキング材(別途手配)を確実に充填して下さい。必ず左右縦枠共シーリング処理をお願い致します。

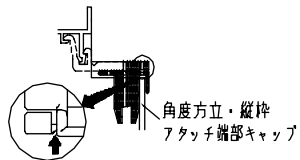


注意
 下枠垂れ下り防止のため、以下の件、注意願います。
 ・ 窓台、敷居は100角以上にて製作願います。
 ・ 周柱は45x100mm以上を使い必ず補強材を上下に取付けて下さい。

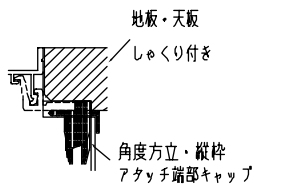
④ 室内地板・天板・額縁取付け時の注意事項

室内地板・天板がしゃくり付きの場合

・角度方立・縦枠アタッチ端部キャップのツメを折ってください。



この溝にそってカッターで軽く数回削った後に曲げてツメを折ってください。
(力を入れて1度で切ろうとすると溝からはみ出し傷をつけたり怪我する
恐れがあるのでお止めください)



アングル部しゃくり付きの場合
(上図の様にツメを折って下さい)

室内地板・天板がしゃくり無しの場合

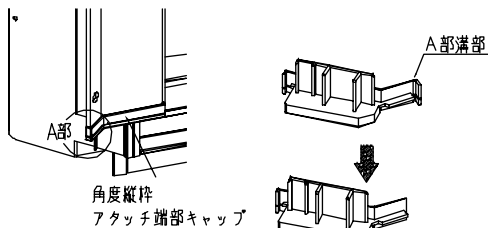
・角度方立・縦枠アタッチ端部キャップはそのままご使用ください。



アングル部しゃくり無しの場合
(そのままご使用下さい)

室内額縁がしゃくり有り・無しの場合

・室内額縁がしゃくり付きの場合は、角度縦枠 端部キャップのA部溝部より
ツメを折ってください。しゃくり無しの場合は、そのままご使用ください。



この溝にそってカッターで軽く数回削った後に
曲げてツメを折ってください。
(力を入れて1度で切ろうとすると溝からはみ出し
傷をつけたり怪我する恐れがあるのでお止めください)

② 外壁材施工の時の注意

・各ユニット出窓の角度方立・縦枠の下端外部キャップ前面部の方立・縦枠内には溜まった水を
抜く水抜き穴があります。

外壁を施工される時に水抜き穴を塞がないよう注意願います。

注意 水抜き穴をふさぐと排水されず漏水する恐れがあります。 ※ ➡ は水抜き穴位置を示します。

