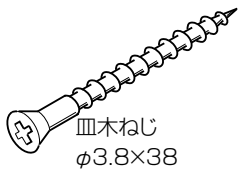




■施工上のお願い

- 樹脂の表面は傷つきやすいので、ぶついたり、こすったりしないでください。
 - 樹脂部分をねじ止めする場合は、締めすぎないようにしてください。樹脂が割れたり、ねじが貫通するおそれがあります。
 - 内窓専用額縁を取り付ける場合は、専用化粧額縁（別途有償）を取り付けてから施工してください。
- ※清掃が必要な場合は、ノルマルヘキサンを使用してください。それ以外の有機溶剤は使用しないでください。サッシが変色するおそれがあります。

■取付けねじ一覧表

枠取付け用	二重サッシアタッチメント取付け用	三方額縁取付け用
①	②	③
 皿木ねじ φ3.8×38	 皿木ねじ φ3.5×38	 皿木ねじ φ3.1×20
—	二重サッシアタッチメント (別途有償)と外付枠に同梱	三方額縁(別途有償)に同梱

■取付け順序

1 外窓枠の取付け

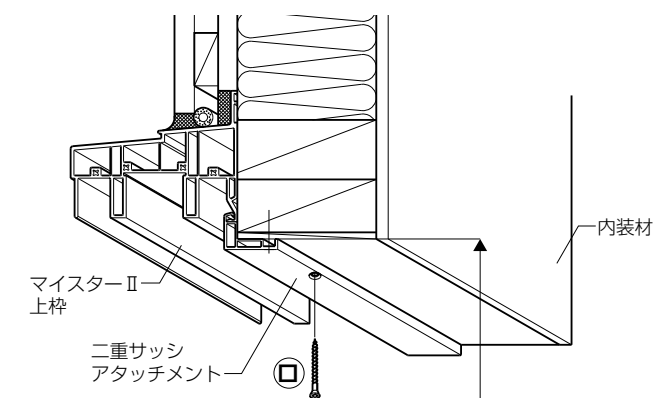
- 二重サッシアタッチメントが取り付けられた外窓枠を開口部に取り付けます。
- ※外窓枠の取付けは、マイスターII(引違い外付枠)に同梱の取付け説明書をご覧ください。

2 内装仕上げ

- ※内装仕上げ材は、開口面より出ないように仕上げます。

3 内窓枠の取付け

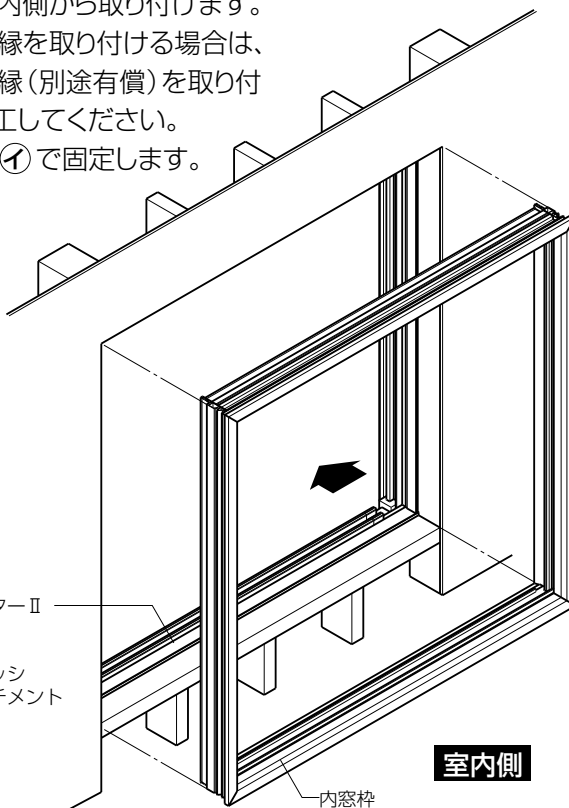
- ①内窓枠を室内側から取り付けます。
※内窓専用額縁を取り付ける場合は、専用化粧額縁(別途有償)を取り付けてから施工してください。
- ②取付けねじ①で固定します。



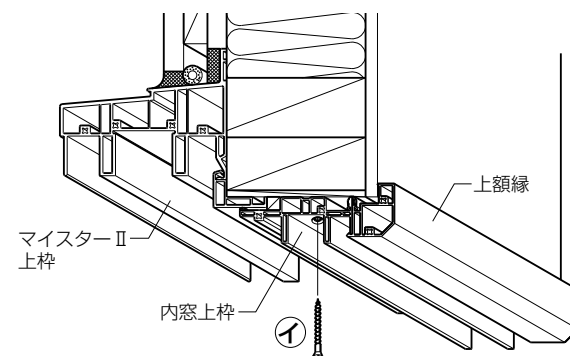
室外側

※内装材が内側に入らないように切断します。

室内側

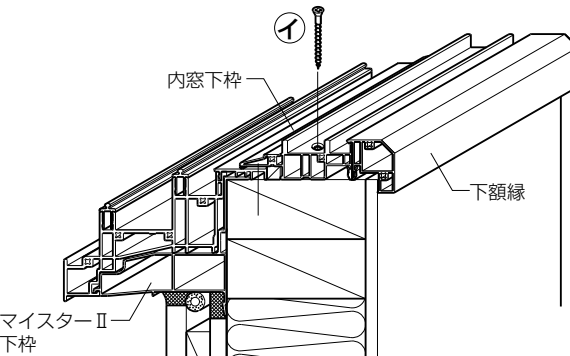


室内側

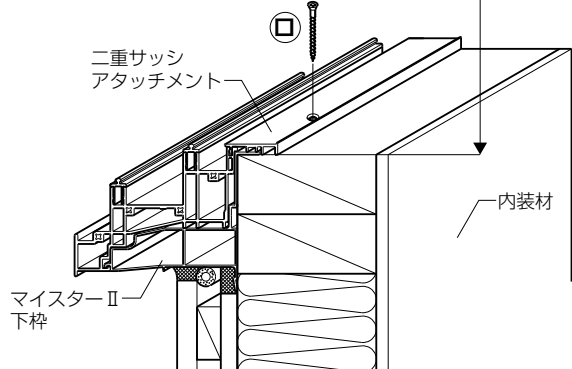


室外側

室内側



室内側



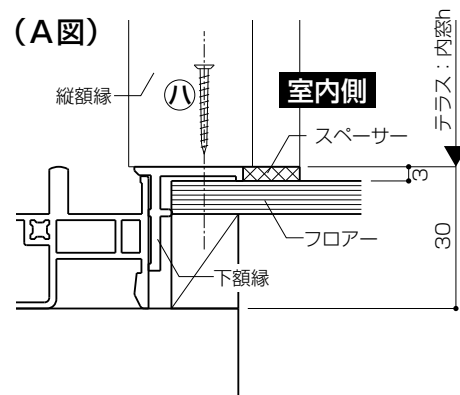
室外側

室内側

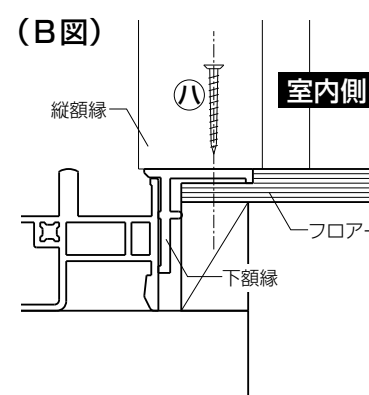
4 三方額縁を使用する場合

- ①下額縁を③の取付けねじで固定します。
 - ②フローア面の仕上げを(A図)のようにする場合、額縁に同梱のスペーサーを縦額縁にはめ込みます。
- ※フローア面が下額縁と同一面になる場合はスペーサーの取付けは不要です。(B図)

(A図)



(B図)

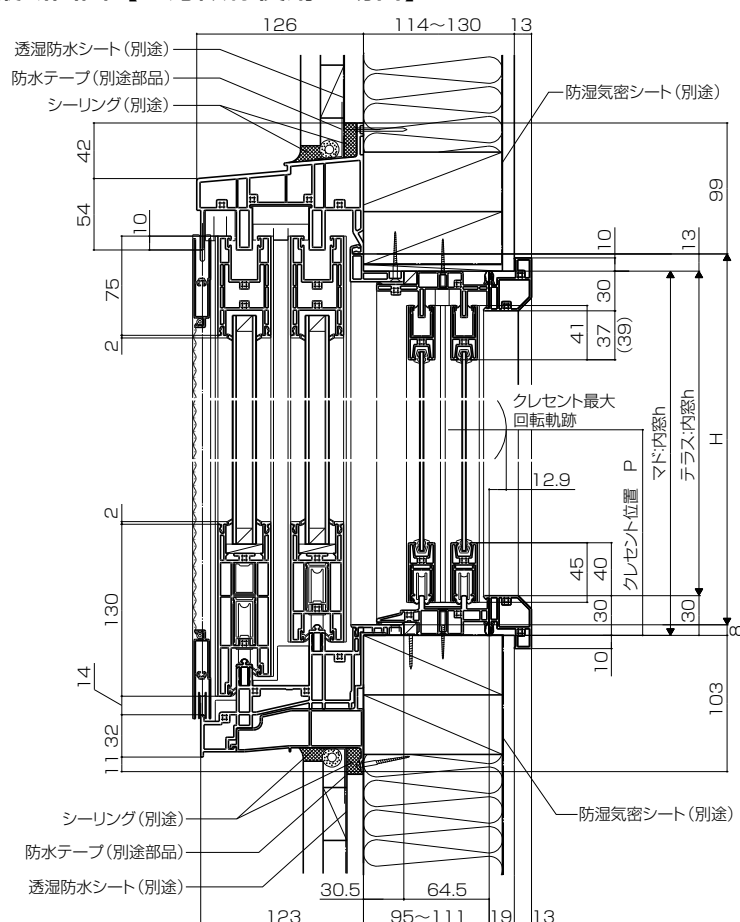


5 建付け調整

- 最後に障子を組み込み、建付け調整をします。

■参考納まり図

●縦断面図【四方額縁使用の場合】



●横断面図

