



トステム株式会社

マイスターII (外付専用内窓)

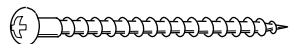
二重サッシアタッチメント

取付け説明書

■取付け上のお願い

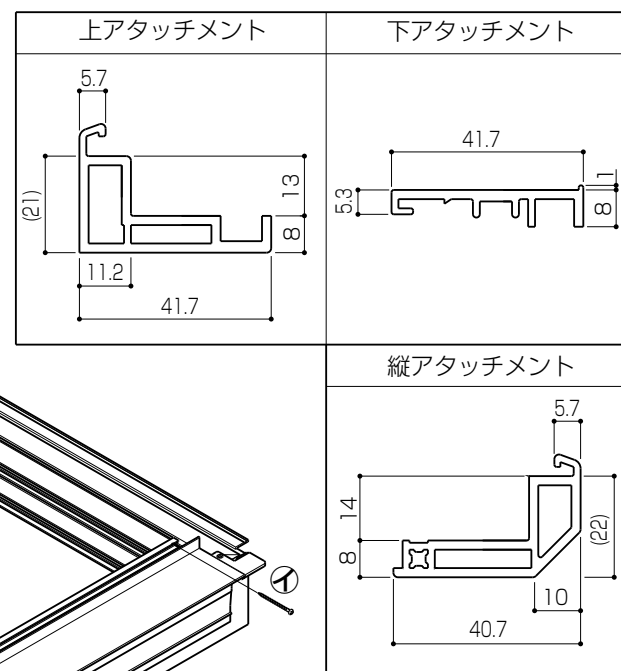
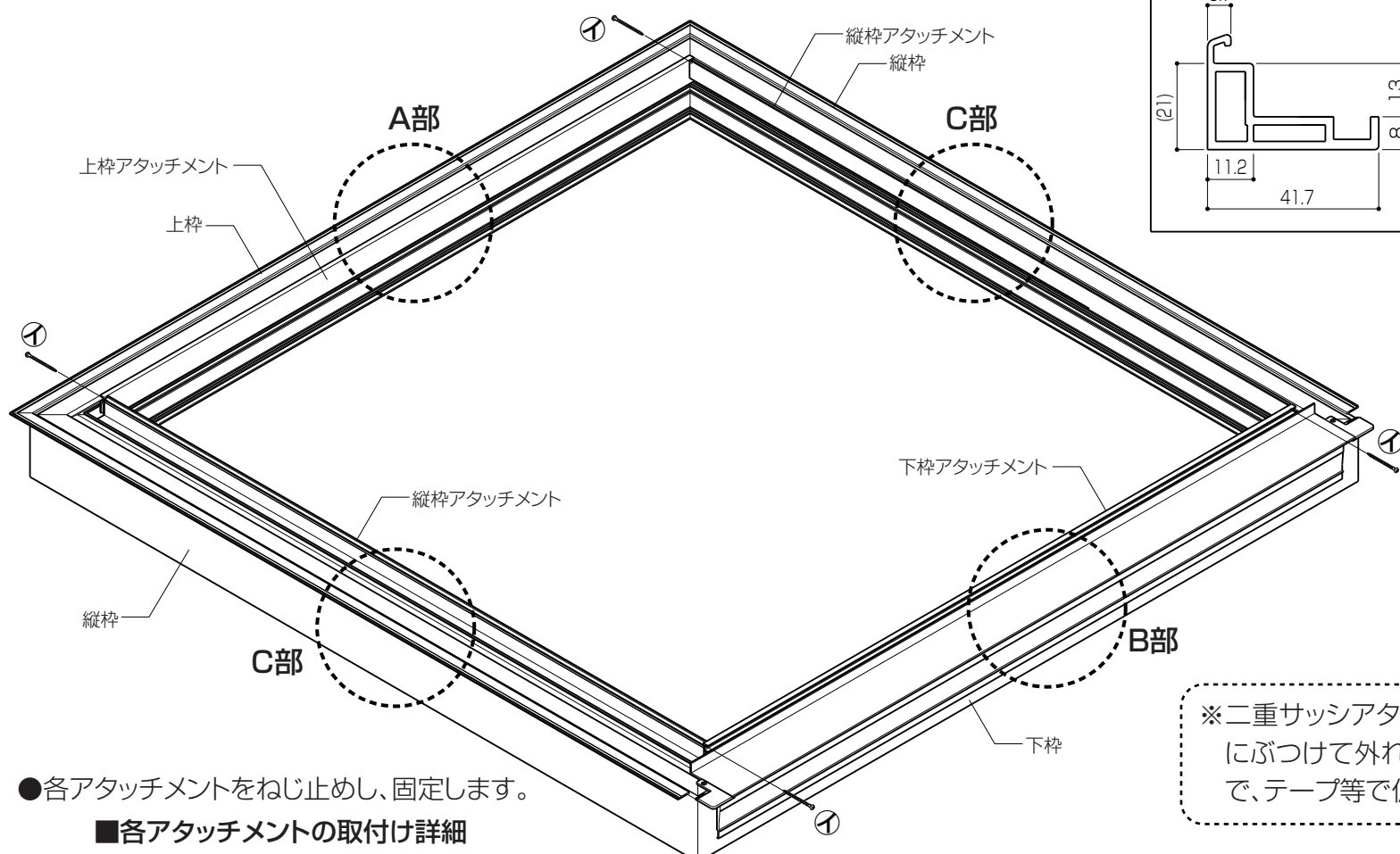
- 樹脂の表面は傷つきやすいので、ぶついたり、こすったりしないでください。
- 樹脂部材をねじ止めする場合は、締めすぎないようにしてください。樹脂が割れたり、ねじが貫通するおそれがあります。
- マイスターII内窓は、外窓(マイスターII引違い外付枠)と組み合わせ、二重サッシにします。この

●二重サッシアタッチメント部品セット

①	丸木ねじ φ3.8×50	
---	-----------------	---

■取付け順序

- 本体に外窓を取り付けた後では二重サッシアタッチメントを取り付けることができません。
- マイスターII引違い外付けの上枠・下枠・左右縦枠にアタッチメントを取り付けます。
- 二重サッシアタッチメントには上・下・縦用の3種類があるので間違えないようにしてください。



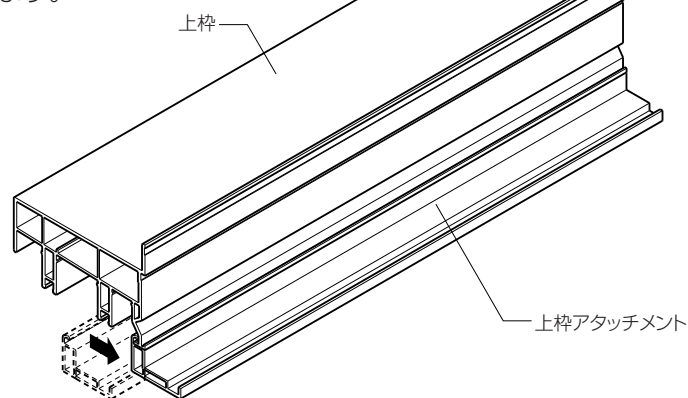
※二重サッシアタッチメントは、運搬時にぶつけて外れる場合がありますので、テープ等で仮止めしてください。

- 各アタッチメントをねじ止めし、固定します。

■各アタッチメントの取付け詳細

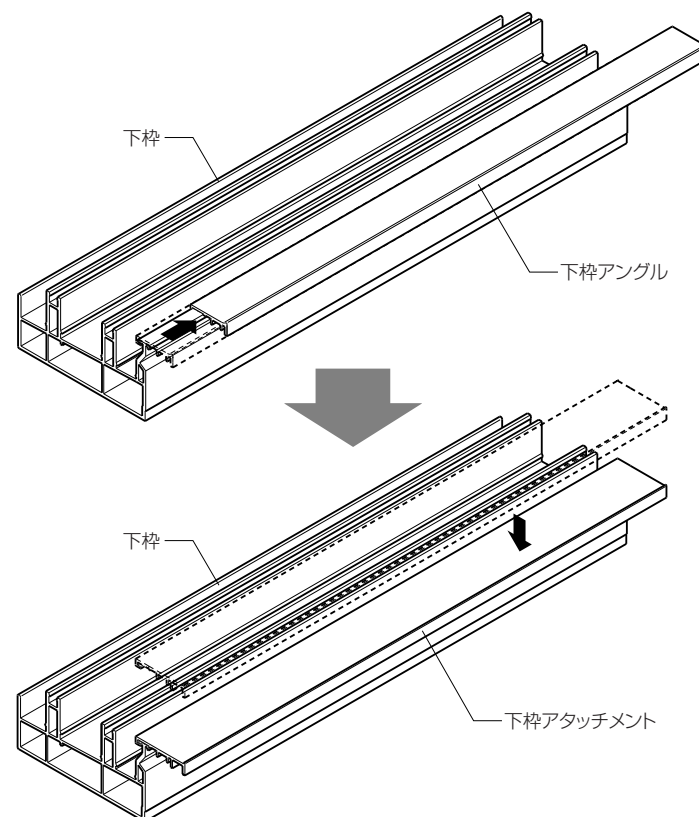
①上枠への取付け (A部詳細)

- 上枠に上アタッチメントをはめ込みます。



②下枠への取付け (B部詳細)

- まず、下枠に取り付けてある下枠アングルをはずします。(はずした下枠アングルは使用しません。)
- 次に下アタッチメントをはめます。
- ※下アタッチメントのみコーナー部にコーキングシーラーが付いています。取付け時に切らないでください。



③縦枠への取付け (C部詳細)

- 縦枠に、縦アタッチメントをはめます。
- ※左右の縦枠へ取り付けてください。アタッチメントは左右共通です。

