

大型把手取付説明書

マニュアル番号 MN-1204

改-2

販売店様・加工店様へのお願い

絵表示	意味
	取り扱いを誤ると、使用者が傷害を負う危険や物的損害の発生が想定されることを示しています。
	「必ず行なっていただく事」を示しています。

注意 使用できないサッシがあります。
取付けできるか確認してください。

把手取付け可能サッシの確認

	テクトSG		テクトPG		アルプラ70MS	
	マド	テラス	マド	テラス	マド	テラス
半外付	×	○	×	○	×	○

注意 外付サッシには取付けできません。
(柱・建具にあたる可能性があります。)

注意 窓タイプには取付けできません。

注意 突合框には取付けできません。

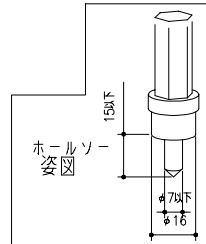
お願い 把手取付後、サッシの框の見える部分に
⑩ 操作ラベルを貼りつけて下さい。

梱包内容の確認

引手用部品	中袋				
	ハンドル	小袋 キャップ	小袋 M5x40座金組込みネジ	小袋 ターンナット	裏板
梱包数	1	2	2	2	2
ストッパー用部品	小袋				
	下框ストッパー	ウエルナット	M4x20トラス	M4x30トラス	操作ラベル
梱包数	1	1	1	1	1

用意する工具

- メジャー (ノギス) ● キリ (φ3.5, φ8, φ9)
 - ホールソー (アルプラ70MSのみ)
- * ない場合は他の取付け方とします。
手順の確認を参照してください。

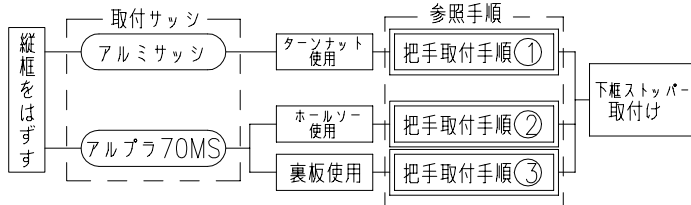


— 把手を取り付ける前に —

手順の確認

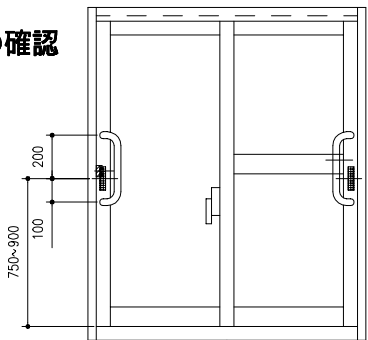
サッシの種類・使用工具により把手の取付け方が異なります。
下のフローに従って取り付けて下さい。

お願い 必ず手順どおりに組み立てて下さい。



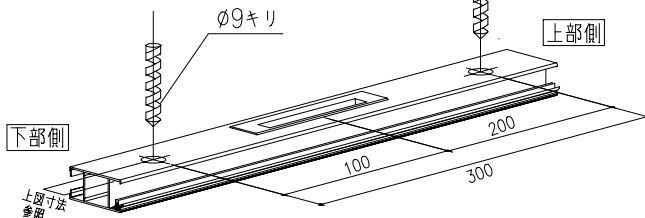
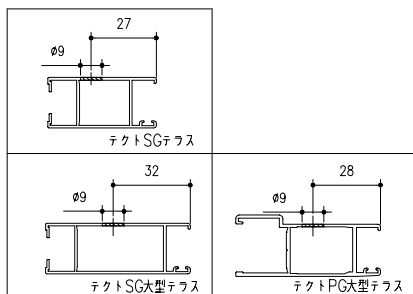
把手取付け位置の確認

- * 引手のない障子の場合
下枠アングルより
750~900程度の高さに
取付けて下さい。
- * 中核取付位置にかから
ないようご注意ください。
- * 内観側のみ取付可能です。
(外側は網戸が使用
できなくなります。)

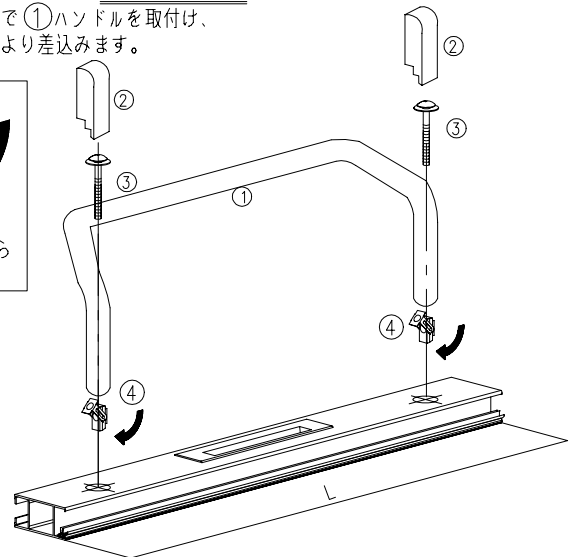


把手取付手順 ① <アルミサッシへの取付>

1 縦框に把手取付け位置出しを行い、φ9の孔をあけます。



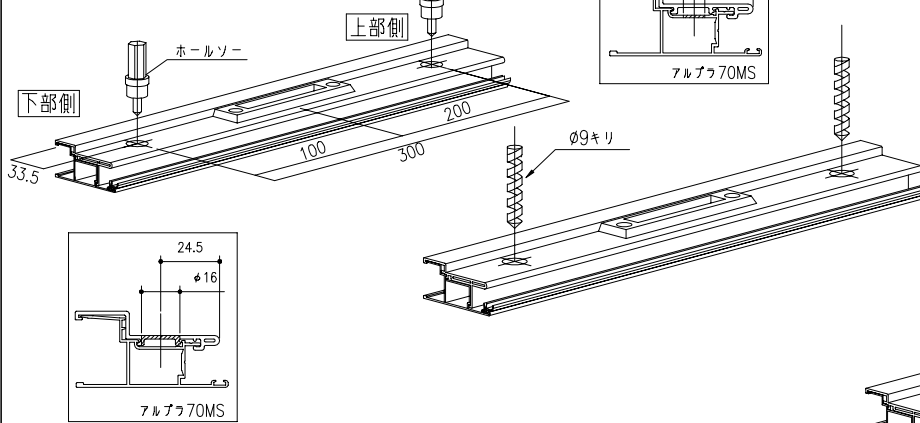
2 ④ターンナットを下図のように框L方向に平行に少し回転させながら差し込み、
③座金組込みネジで①ハンドルを取付け、
②キャップを上方より差し込みます。



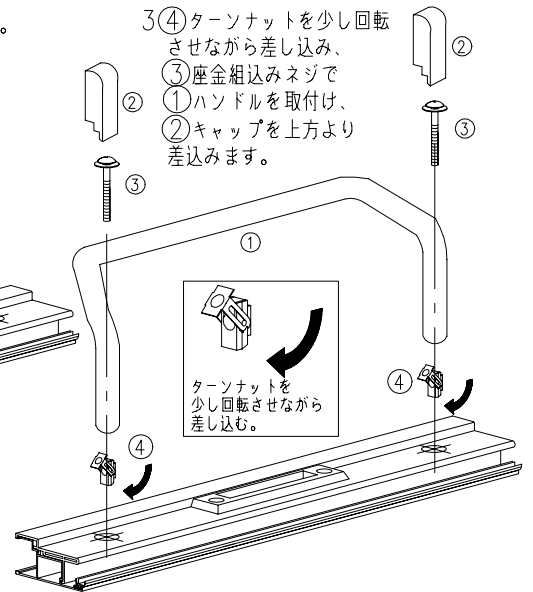
■ 把手取付手順 ② <アルプラ70MSへの取付> - ホールソー使用 -

- 1 把手取付け位置を決め、縦框樹脂部分にφ16の孔をあけます。
- 2 縦框アルミ部分にφ9の孔をあけます。

注意 アルミ部をφ16孔にて貫通させないこと。



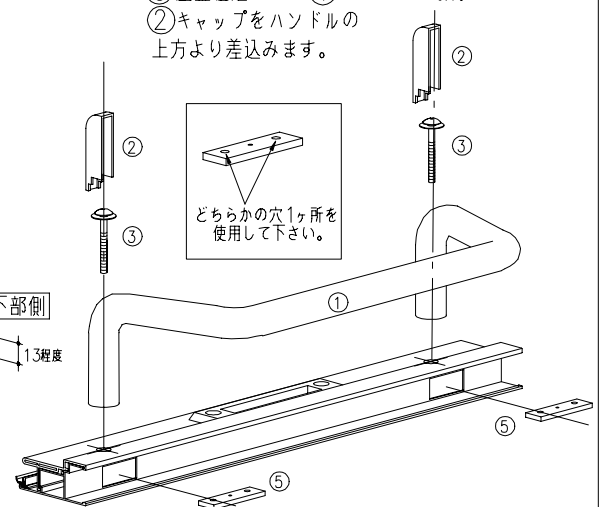
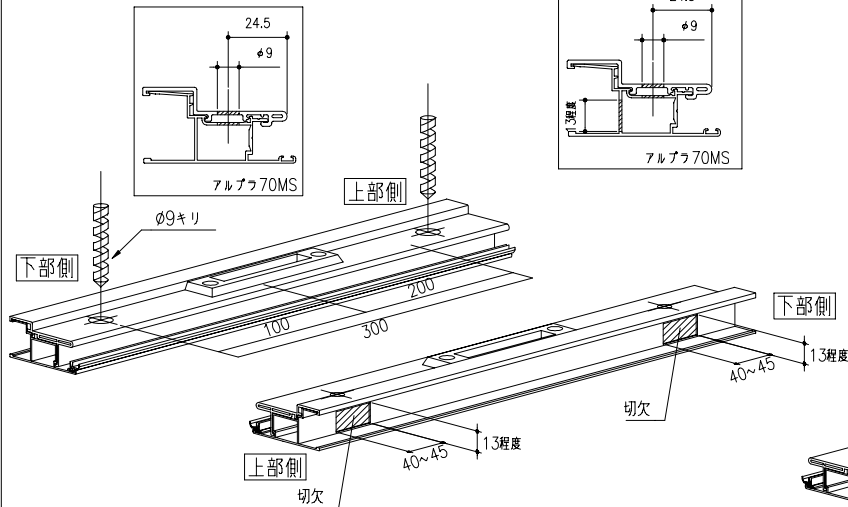
- 3 ④ターナットを少し回転させながら差し込み、③座金組みネジで①ハンドルを取付け、②キャップを上方より差し込みます。



■ 把手取付手順 ③ <アルプラ70MSへの取付> - 裏板使用 -

* ホールソーを使用しない場合は以下の手順にて加工して下さい。

- 1 把手取付け位置を決め、縦框にφ9の孔をあけます。
- 2 縦框ガラス開口部分に下図のような角孔をあけます。
- 3 ⑤裏板を挿入し、手で抑えながら③座金組みネジで①ハンドルを取付け、②キャップをハンドルの上方より差し込みます。



■ 下框ストッパーの取付け

■ 下框ストッパー取付け関係図 - 以下の場合、下框ストッパーの取付が必要です。

把手位置	2P	4P
内観右		
内観左		
両方		

■ 下框ストッパーの取付け

1. 下框ストッパーを左下図を参考に合わせあてがいます。
2. φ3.5のキリで下孔を明けます。
3. 下框に明けたφ3.5孔部分をφ8のキリであけなおして下さい。

注意 縦框には明けないでください。

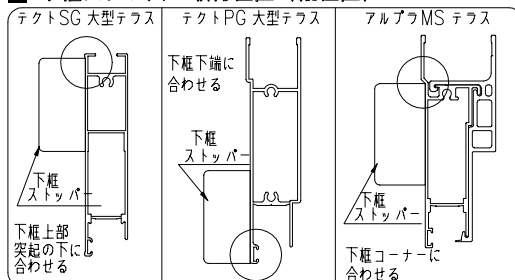
4. 下框に明けたφ8孔部分にウエルナットをはめます。

5. 下框ストッパーを、1. 下框側 4x30トラス

2. 縦框側 4x20トラスの順で固定します。

注意 下框ストッパーの取付けは必ず手回しドライバーで行ってください。

■ 下框ストッパー取付位置 <縦位置>



■ 下框ストッパー取付位置 <横位置>

