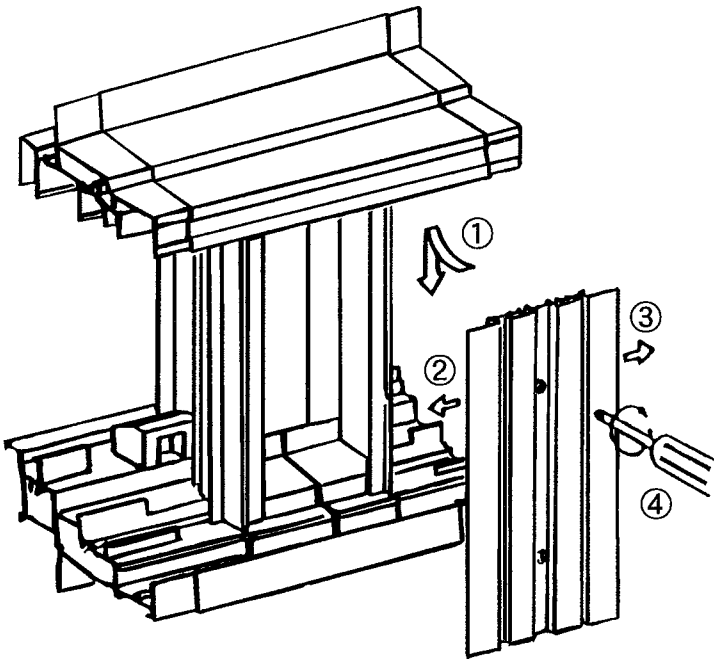


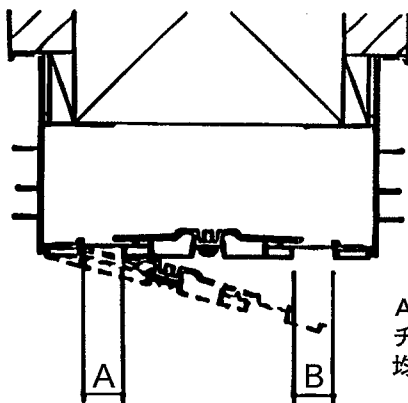
テクト半外付雨戸サッシ連窓目板取付組立施工マニュアル

■目板の取付方法

- ①目板のビスをあらかじめゆるめ上・下レールにセットします。
- ②③縦枠の先端に目板をひっかけて、左右対称になる様にします。
- ④ビスを締めて目板を固定してください。



②③



A=B
チリ寸法を
均等にする。

★旧寸法体系

サイズH	切断寸法	
H:06	607	
:07	759	
:08	849	
:09	910	
:10	1062	
:12	1213	
*:13	1365	
:15H	1516	
:16	1776	
:17H	1806	
*:17	1836	
:18H	1867	
:18	1879	
:20	2049	
*:22A	2232	
H:22	無目下	1836
	らんま	385

★新寸法体系

サイズH	切断寸法	
H:05	579	
:07	779	
:09	979	
:11	1179	
*:13	1379	
*:15	1579	
*:18	1879	
:20	2079	
*:22	2279	
H:22	無目下	1879
	らんま	389

*印サイズは切断加工不要です

*印サイズは切断加工不要です

特寸制作時には以下の公式にて切断してください。

タイプ 寸法体系	タイプ		テラスタイプ (段窓・明り取りタイプ)	
	マドタイプ	テラスタイプ	無目下	らんま
旧寸法体系	L=H+4	L=H+49	無目下	L=h1+79
			らんま	L=h2+99
新寸法体系	L=H+9	L=H+49	無目下	L=h1+79
			らんま	L=h2+99