

サンスペースDE・DH・ADE・ADH型 台型出窓用カーテンレール(ダブルタイプ)

取説No.MN-1060

取付説明書

1 レールの取付

図部はブラケット位置を示します。

図1 レール配置図

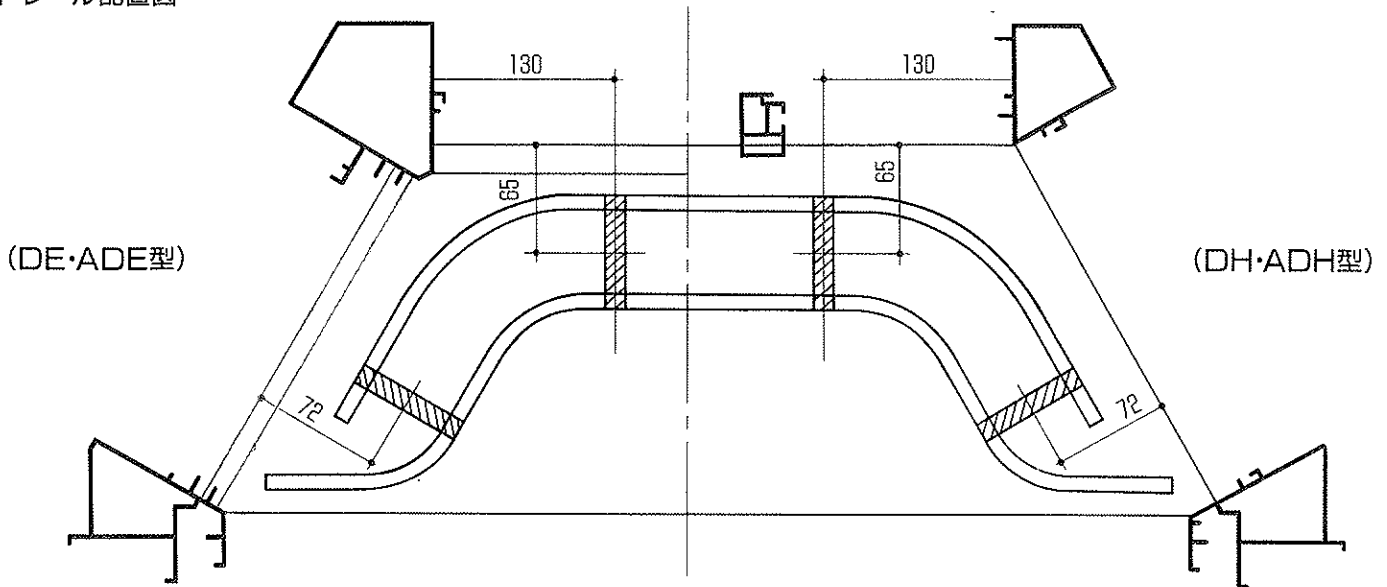
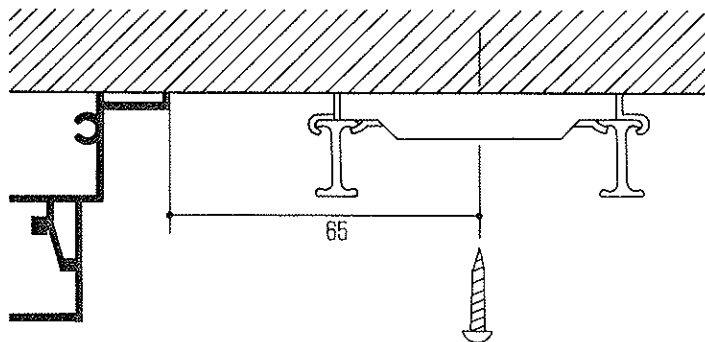


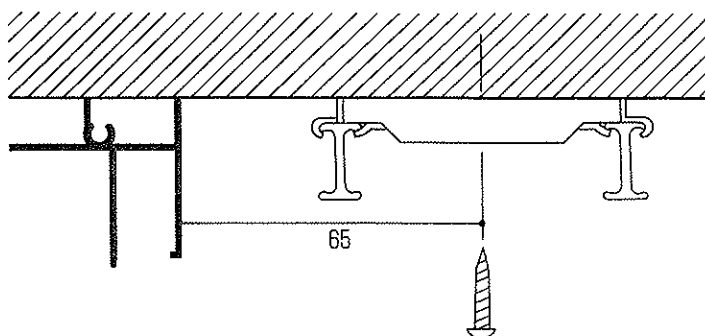
図2 レール取付方法

1) 正面部上枠取付位置にブラケットを取付けて下さい。

(DE・ADE型)



(DH・ADH型)



■部品入数

製品番号	セット内容	レール セット	ランナー	マグネット ランナー	ブラケット	キャップ ストップ	取付ネジ
HBDWA 07		2	12	2	4	4	4
HBDWA 12		2	20	2	4	4	4
HBDWA 17		2	28	2	5	4	5
HBDWA 26		2	40	2	6	4	6
HBDWA 19		2	30	2	5	4	5
HBDWA 28		2	46	2	7	4	7
HBDWAK18		2	28	2	5	4	5
HBDWAK27		2	44	2	7	4	7
HADA 09		2	16	2	4	4	4
HADA 15		2	28	2	5	4	5
HADA 21		2	36	2	6	4	6