

新日軽 アルプラ70MS引違いサッシ障子 取扱いマニュアル

販売店様・加工店様へのお願ひ。

※お使いになる人や他の人の財産への損害を未然に防止するため次のような絵表示をしています。

絵表示	意味
	取り扱いを誤ると、使用者が障害を負う危険や物的損害の発生が想定されることを示しています。
	「必ず行なっていただく事」を示しています。

ビスセット内容明細

姿図	個数	
	マドタイプ	テラスタイプ
① 組立ビス(テラスタイプ) 4x55ナベタッピンネジ	—	10
② 組立ビス(マドタイプ) 4x40ナベタッピンネジ	8	—
③ Φ8ビス穴キャップ(外観色)	2	3
④ Φ8ビス穴キャップ(内観色)	—	2
⑤ 長穴Φ8ビス穴キャップ(マドタイプ)	1	—

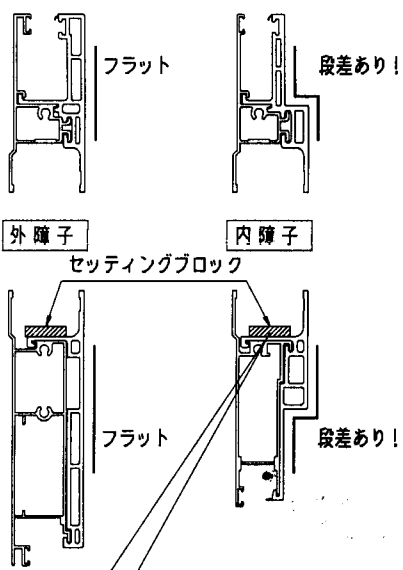
上記内容を、組立前に必ずご確認ください。

組立の前に・・・

本製品は断熱性能向上の為、室内側に樹脂材を使用しております。御取り扱いの際は、本説明書を良く読んで上で、十分に注意して組立ててください。

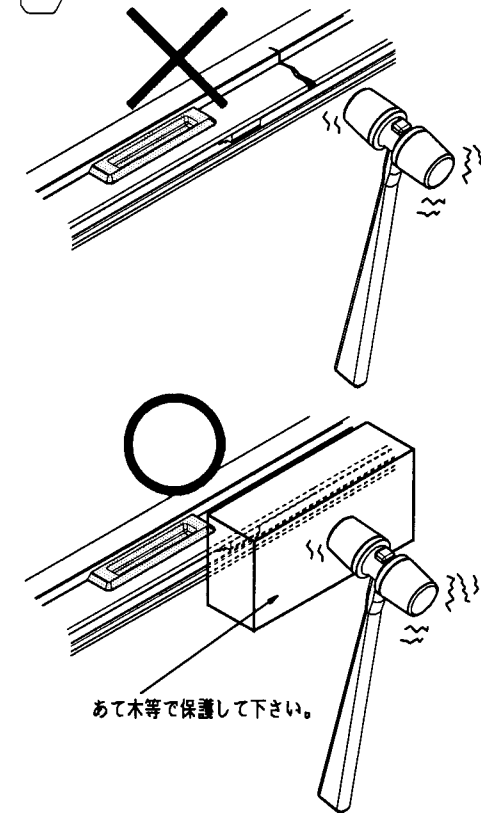
組立上の注意

上下框は、内障子・外障子で形状が異なります。下図を参考にして組立ててください。



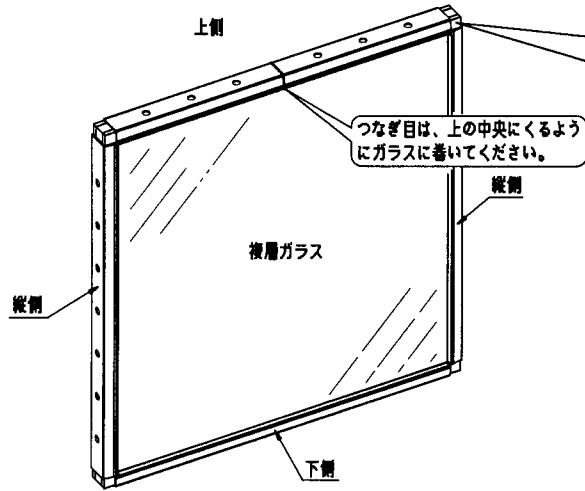
下框には、セッティングブロックが付いております。セッティングブロックがないとガラスの垂れ下りの原因になりますので、あることをご確認ください。

お願ひ アルプラ70の室内側は樹脂で出来ています。組立ての際、ハンマー等で直接叩かないで下さい。(ヒビ、割れの原因となります。)

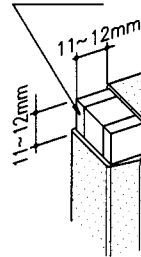


あて木等で保護して下さい。

障子の組立

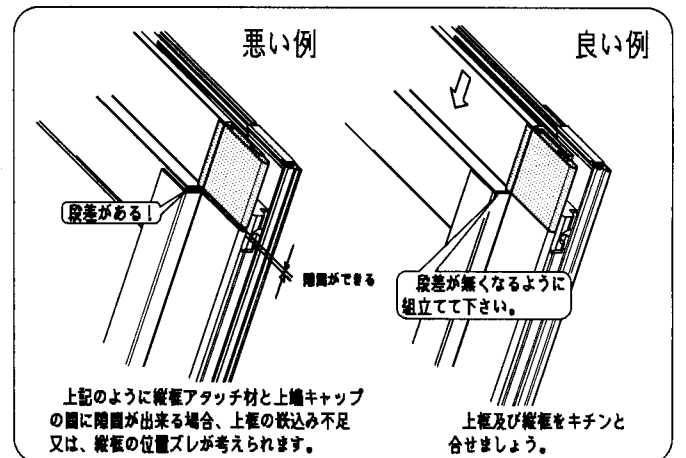
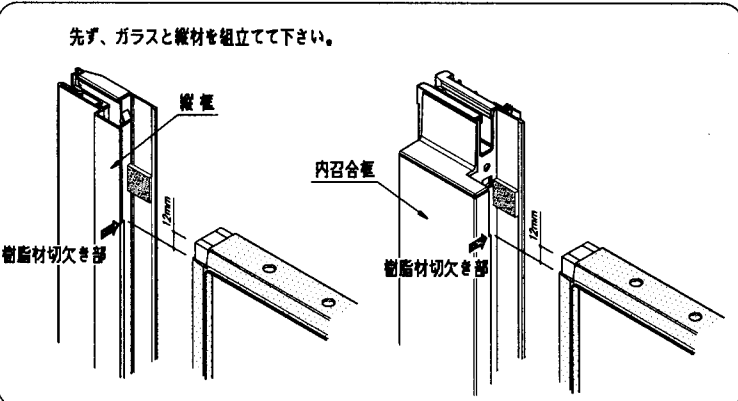


複層ガラス



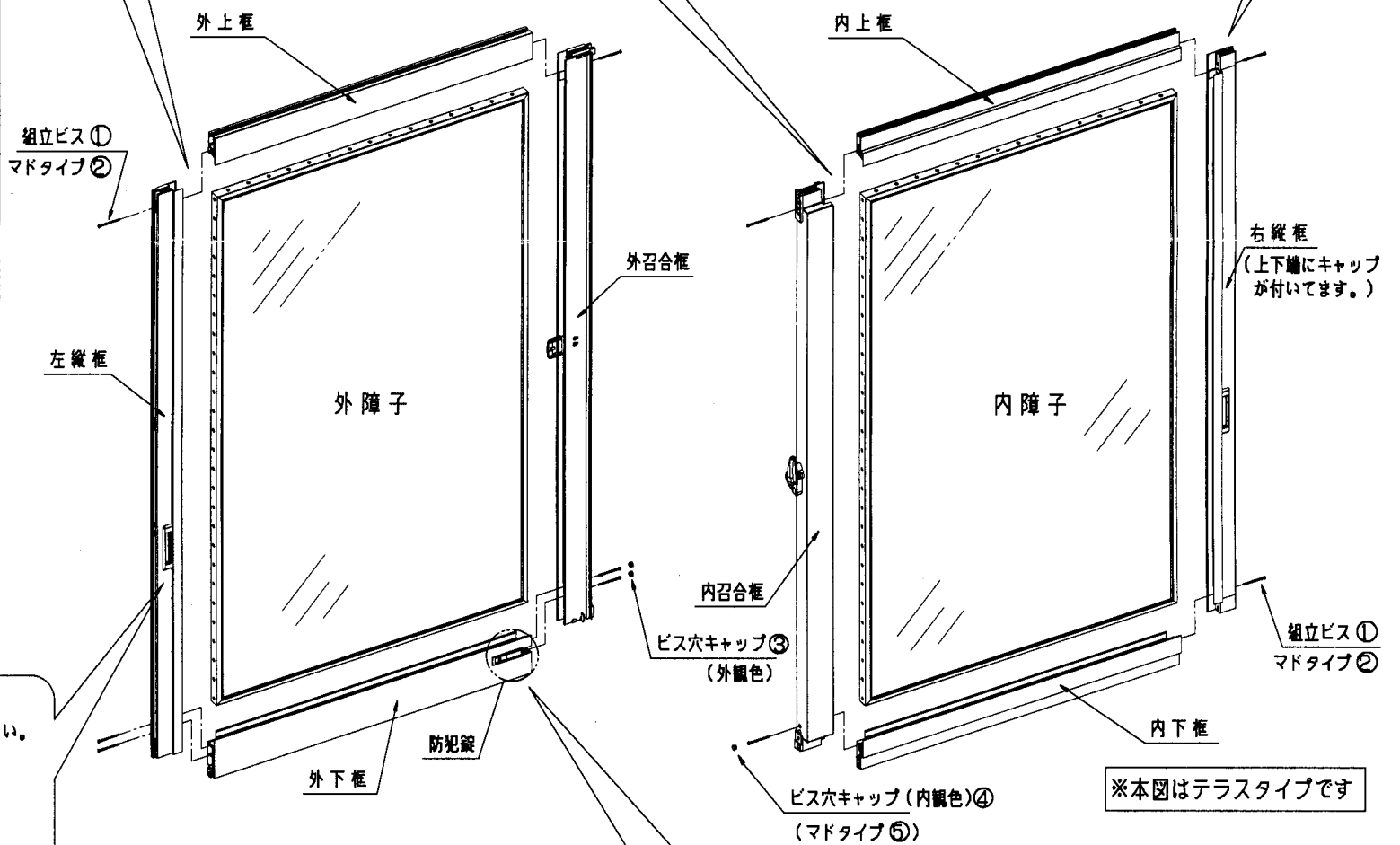
使用ガラス厚	参考ガラスタイプ	グレーチングチャンネル製品番号
18mm	FL3-A12-FL3	SGCP2618
22mm	FL5-A12-FL5	SGCP2622
12~14mm	—	SGCP2612
16~18mm	—	SGCP2616
19~21mm	—	SGCP2619

グレーチングチャンネル

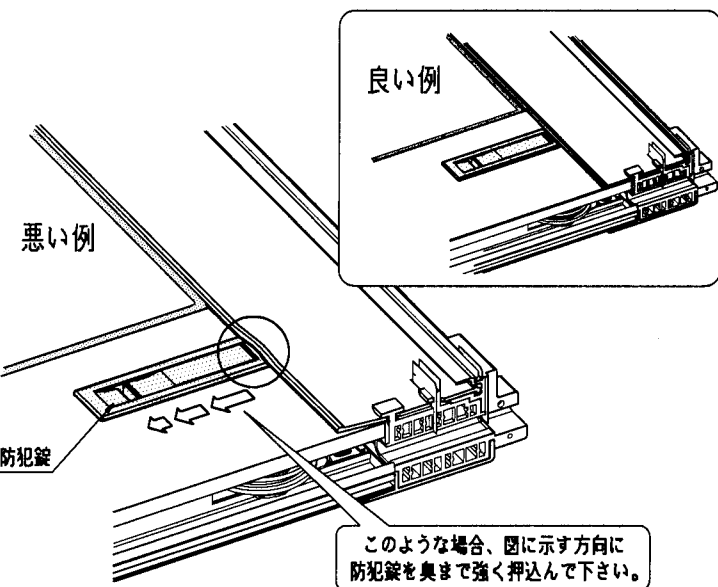


上記のように縦材アタッチ材と上端キャップの間に隙間が出来る場合、上框の嵌込み不足又は、縦材の位置ズレが考えられます。

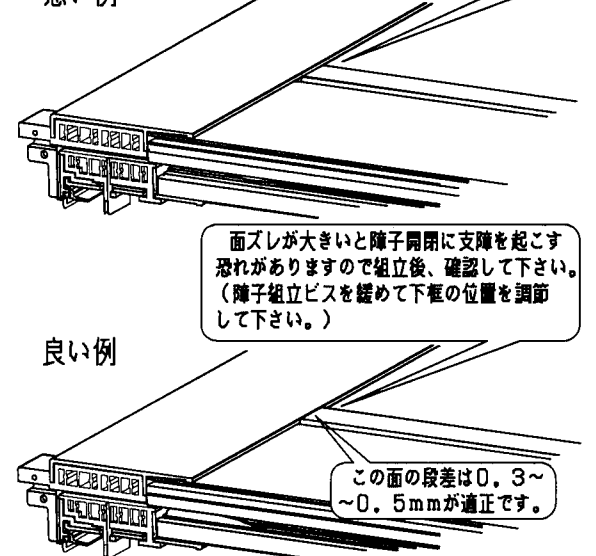
上框及び縦材をキチンと合わせましょう。




お願ひ 外下框組立後以下の確認を行って下さい。防犯錠が外召合框樹脂材にもぐり込んでいませんか? 上記の様な場合、障子の開閉に支障を生じる事があります。

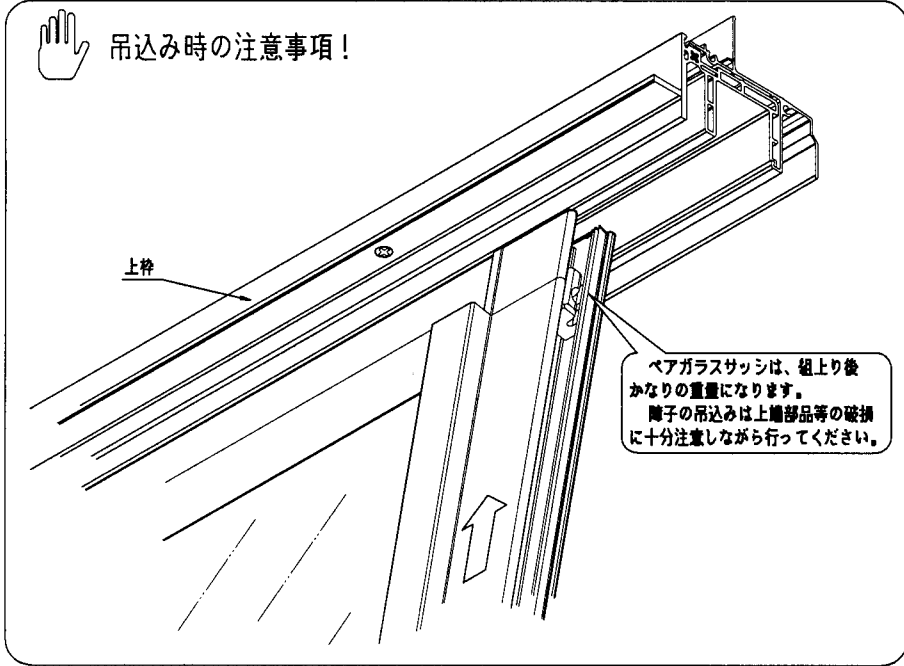


悪い例 本製品は室内側が樹脂で出来ている為組立て方(框のネジ等)により縦材と横材の面ズレが非常に大きくなる事があります。



新日軽 アルプラ70MS引違いサッシ障子 取扱いマニュアル

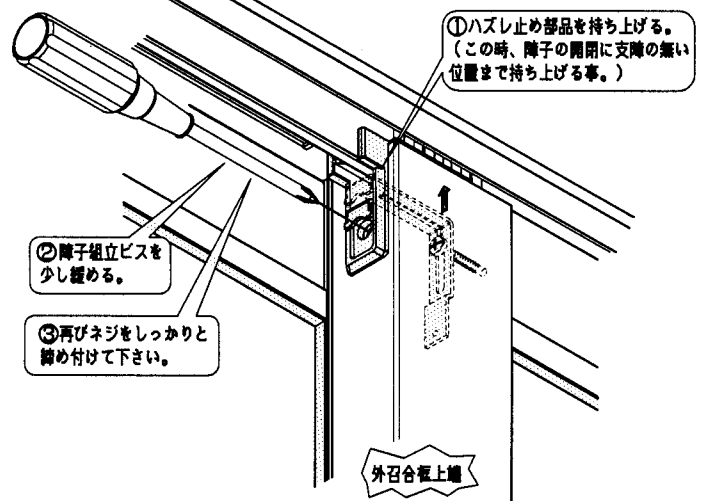
 吊込み時の注意事項!



お手入れ アルプラ70の室内側は樹脂で出来ています。お手入れの際、シンナー及びベンジン等の使用は避けてください。(変形、変色の恐れがあります。) また、火気及び高熱になる物を近くに置かないで下さい。

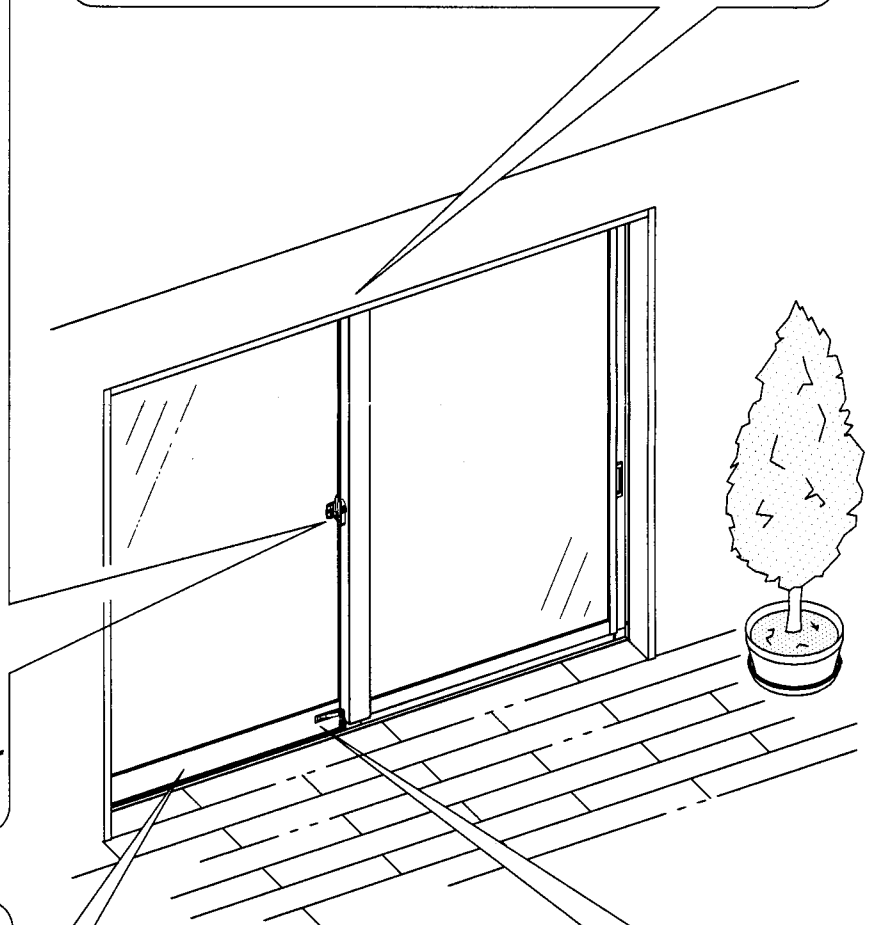
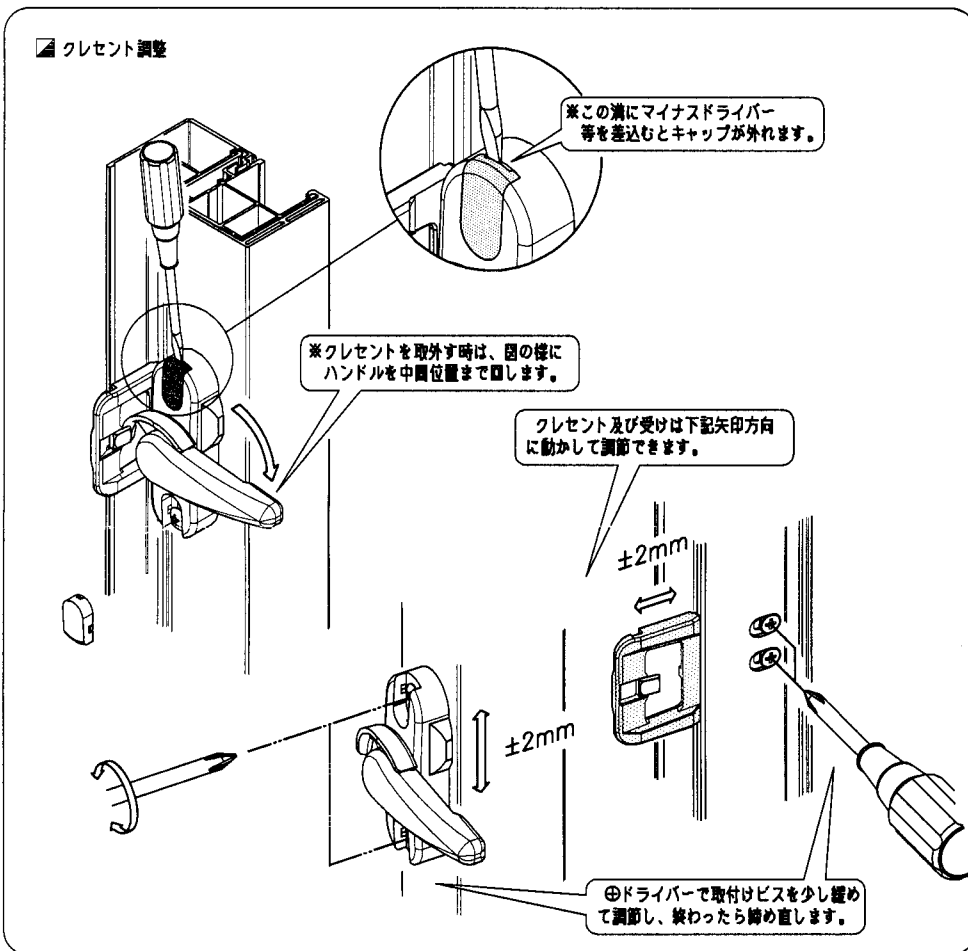
お願い

障子立込み後、必ずハズレ止めをかけて下さい。ハズレ止めの調整を怠ると、障子の落下等、重大な事故の原因となる場合があります。

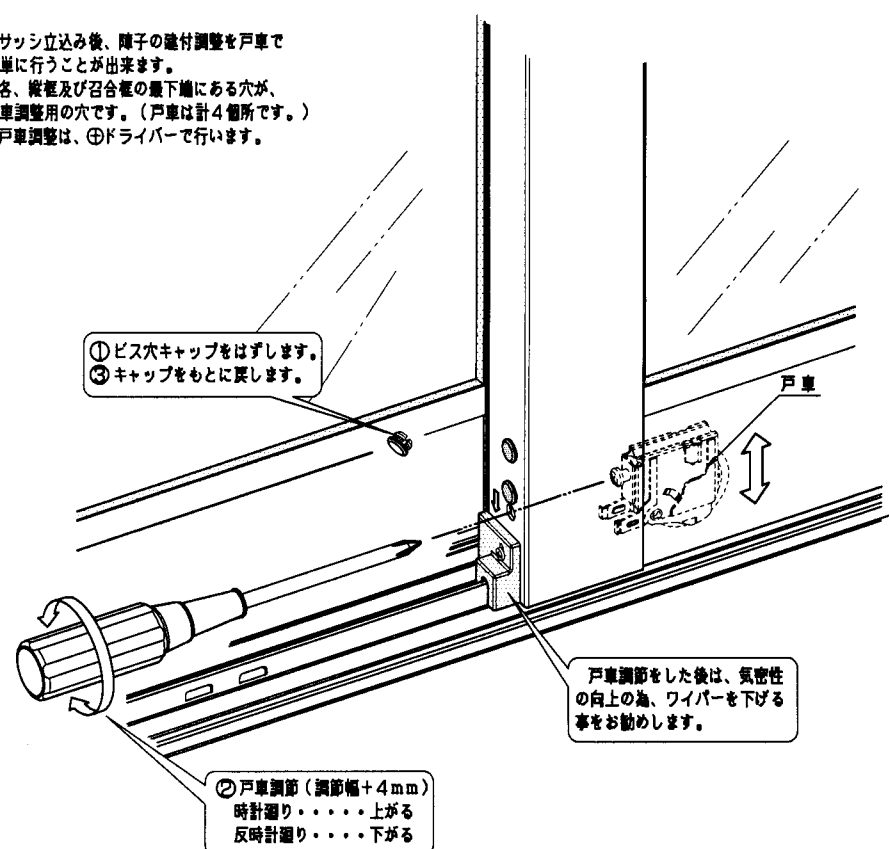


立込み後の調整

クレセント調整



サッシ立込み後、障子の確付調整を戸車で簡単にを行うことが出来ます。各、縦框及び召合板の最下端にある穴が、戸車調整用の穴です。(戸車は計4箇所です。) 戸車調整は、⊕ドライバーで行います。



H07以上のサッシには、クレセントのほかに防犯錠が付いています。

