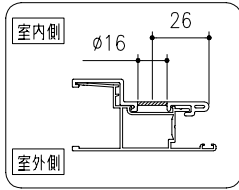
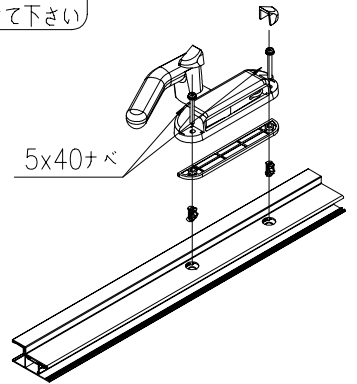
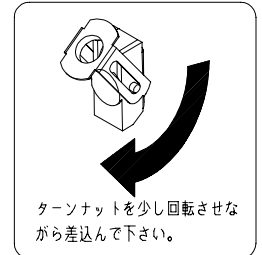
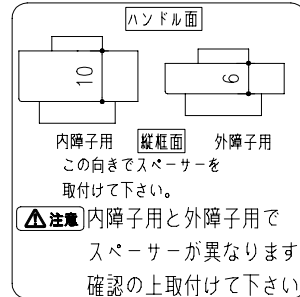
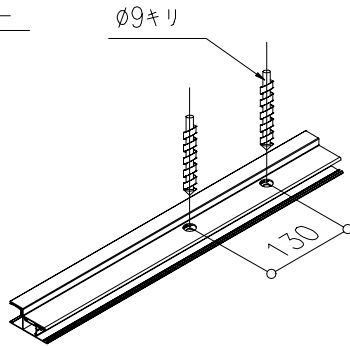
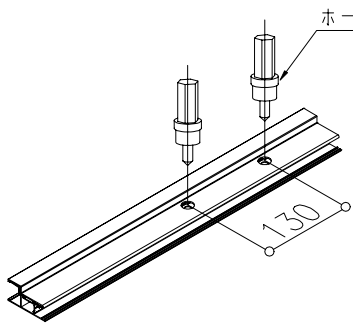
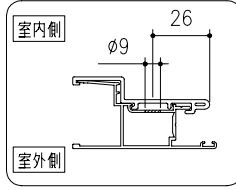


■アルプラ70MSへの取付手順

- 縦框に取付け位置出しを行いホールソーで樹脂部分に $\phi 16$ の穴をあけます
- アルミ部分に取付け位置出しを行い $\phi 9$ の穴をあけます
- ターンナットを図の様に少し回転させながら差込み、スペーサーを取付けてから座金組込ネジでハンドルを取付けます。スペーサーの向きに注意して下さい。最後にビスキャップを取付けます。



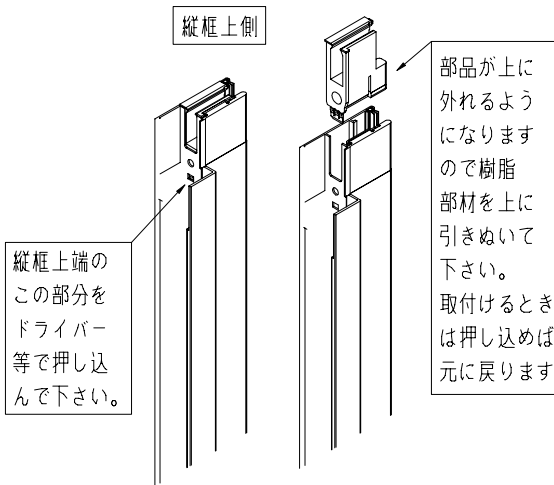
注意
アルミ部分には傷をつけないで下さい。傷がつかますとキックハンドルがはずれるおそれがあります。



注意

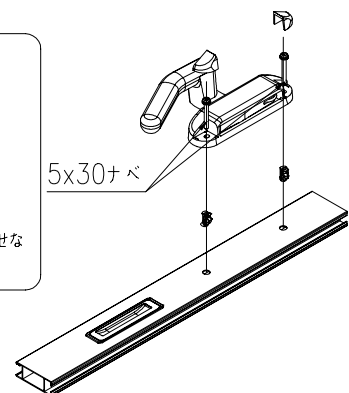
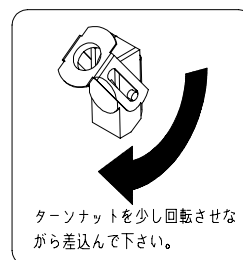
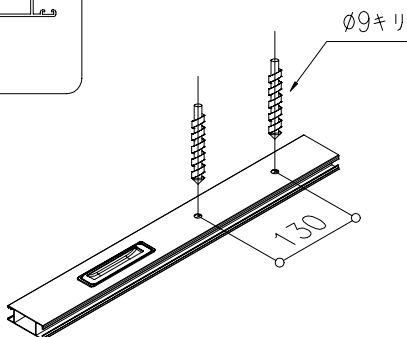
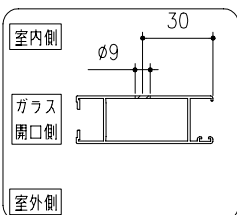
樹脂に穴が開けづらいときは右図の様にさせていただくと、樹脂部材とアルミ部材が分解でき、ホールソーを使わずに穴あけができます。

($\phi 16$ のキリが必要です)
分解して穴をあける時は一度分解する前に $\phi 9$ より小さなドリルで取付位置に穴をあけ位置を合わせるようにして下さい。
部品の紛失、破損に注意して作業を行って下さい。



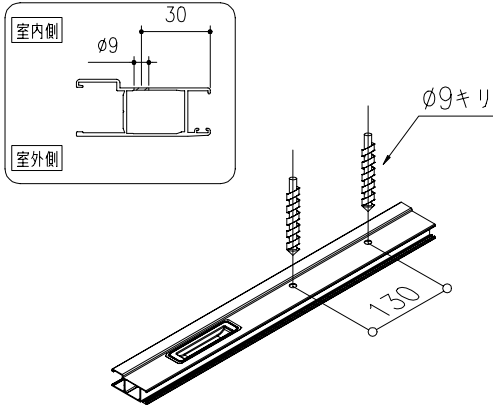
■テクトSGへの取付手順

- 縦框に取付け位置出しを行い $\phi 9$ の穴をあけます
- ターンナットを図の様に少し回転させながら差込み、座金組込ネジでハンドルを取付けます。最後にビスキャップを取付けます。

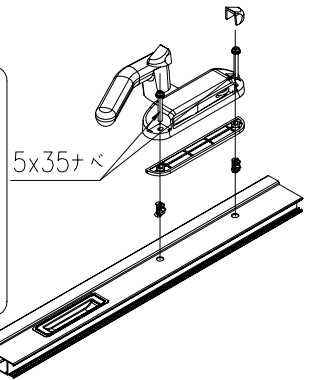
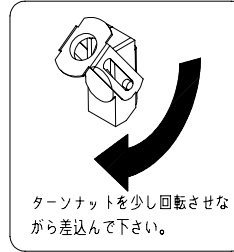
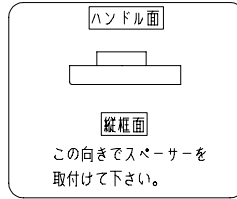


■ テクトPGへの取付手順

1. 縦框に取付位置出しを行いφ9の穴をあけます



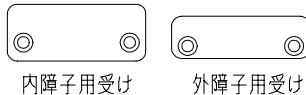
2. ターンナットを図の様に少し回転させながら差込み、
 スペースを取付けてから座金組込ネジでハンドルを取付けます。
 スペースの向きに注意して下さい。
 最後にビスキャップを取付けます。



■ 受けの取付け

受けは図の位置に取付けて下さい。
 また、もう一枚のマニュアルの裏面に
 型紙が御用意しております。
 位置出しに受け取付け用型紙を
 ご利用ください。

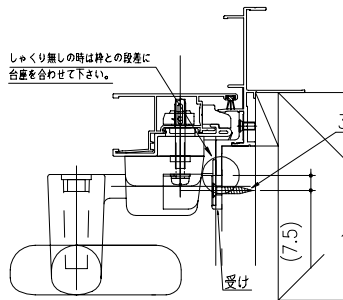
△注意 受けには2種類あります。



大きさ、形が異なりますので、
 ご確認のうえお取付け下さい。

■ 内障子用受け取付方法

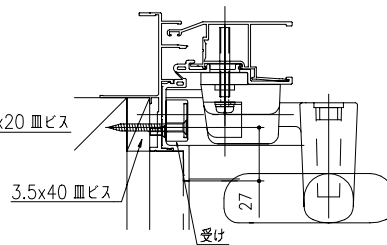
縦枠に位置出しを行い、取付ビス
 (3.5x20mmビス) で取付けます。



△注意 額縁にアングルしゃくりが
 ある時は、内障子用受け
 台座は不要です。
 受けのみを取付けて下さい。

■ 外障子用受け取付方法

縦枠に位置出しを行い、取付ビス
 (3.5x40mmビス) で取付けます。

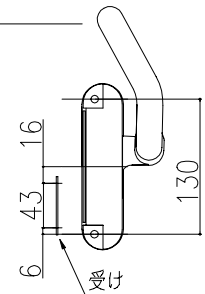


△注意

枠のアルミを貫通させ
 ますのでビスを打つ前
 にφ3.5のキリで穴を
 あけてから取付けて下
 さい。

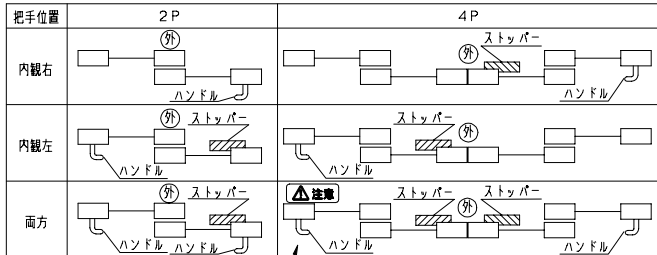
■ 高さ位置 (内、外共通)

受けの高さ位置は、図の位置で
 取付けて下さい。
 取付け前にハンドルを作動
 させたときに受けが当たる
 位置にあるかを念のため
 ご確認下さい。



■ 下框ストッパーの取付け

■ 下框ストッパー取付け関係図 — 以下の場合、下框ストッパーの取付が必要です。



■ 下框ストッパーの取付け

1. 下框ストッパーを左下図を参考に合わせあてがいます。
 2. φ3.5のキリで下孔を開けます。
 3. 下框に開けたφ3.5孔部分をφ8のキリであけおして下さい。

△注意 縦框には明けないでください。

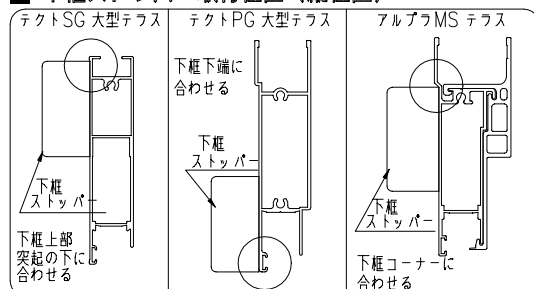
4. 下框に開けたφ8孔部分にウエルナットをはめます。

5. 下框ストッパーを、1. 下框側 4x30トラス

2. 縦框側 4x20トラスの順で固定します。

△注意 下框ストッパーの取付けは必ず手回しドライバーで行ってください。

■ 下框ストッパー取付位置〈縦位置〉



■ 下框ストッパー取付位置〈横位置〉

