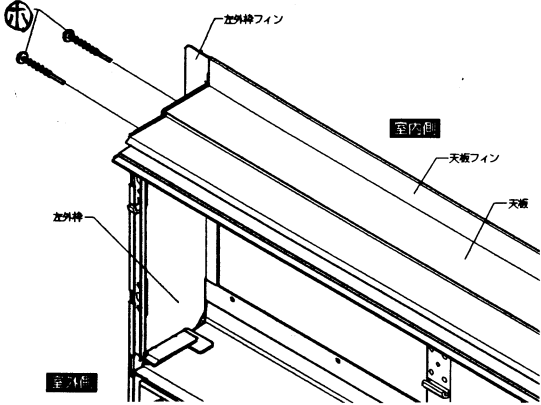


単体枠 部品部材ねじ一覧 1

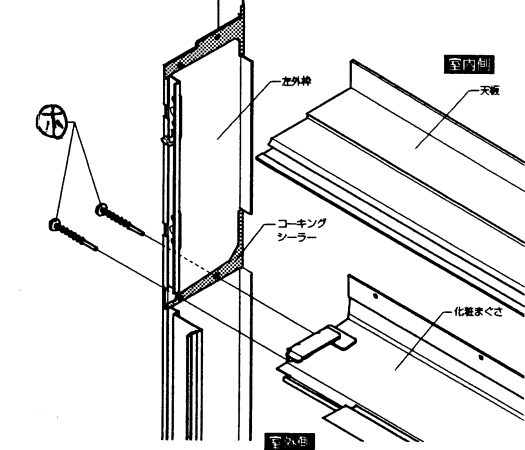
2005/11/22	新規作成
日付	理由

■部品・部材構成

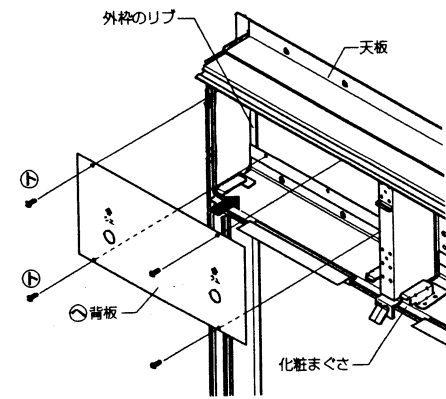
天板



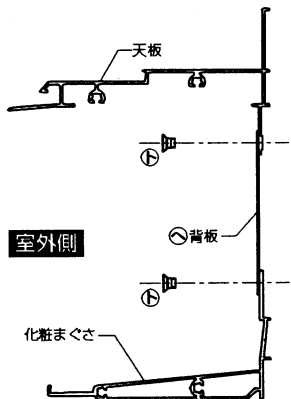
化粧まぐさ



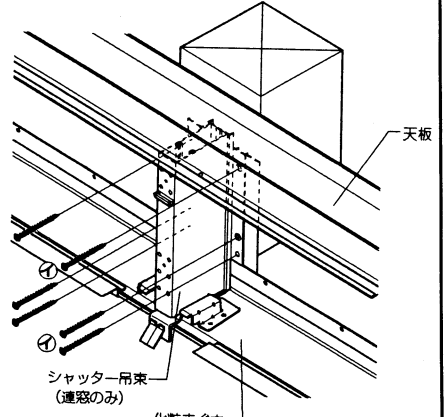
背板の取付け



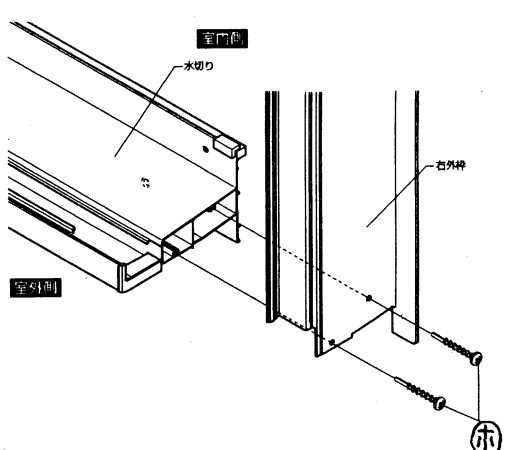
背板取付位置詳細図



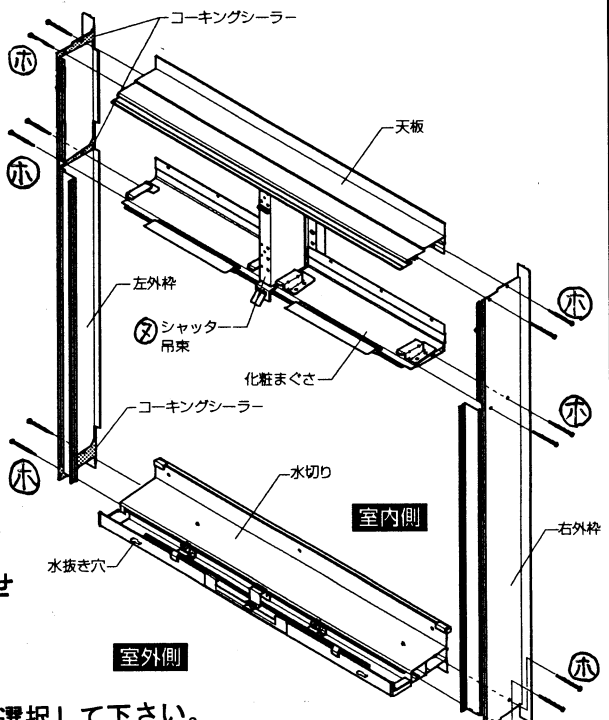
シャッター吊束 (連窓時)



外枠・水切り



組立て図



※防水テープは、『まぐさ→外枠に折曲げる→天板』の順序で背板の4周およびコーナー部に必ず圧着して下さい。
 ※化粧まぐさ・天板に貼る防水テープは、両端が外枠のリブをかぶせるようにコーナー部で30mm折曲げて張付けて下さい。

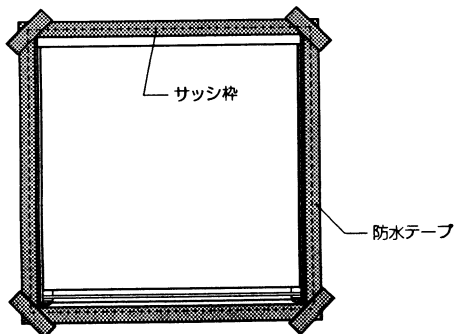
※現場の状況に応じて、四方先組みと部材現場付けの取付け方法を選択して下さい。
 ※入隅の場合は、四方先組みして取付けて下さい。

単体枠 部品部材ねじ一覧 2

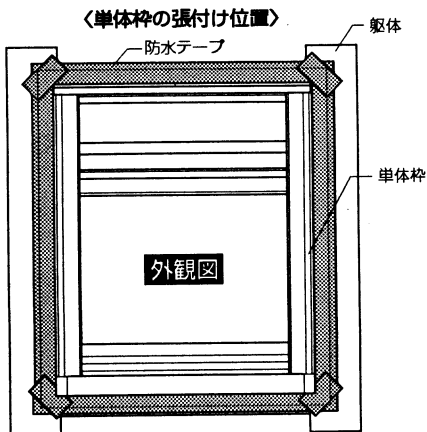
2005/11/22	新規作成
日付	理由

〔防水テープ張付け位置〕

〈サッシ枠の張付け位置〉



〈単体枠の張付け位置〉



取付け部品・ねじ一覧

組立て用

㉞	㉟	㊱	㊲	㊳
バインドタップ ねじφ4×30	背板	皿小ねじM4×5	防水テープ	位置決め台紙

取付け用

㊴	㊵	㊶	㊷
皿タップねじ φ4×35	トラスタップねじ φ4×35 (カラー/ゴムワッシャー付き)	吊束補強板 (連窓のみ)	スクリー釘φ3×50 (連窓のみ)

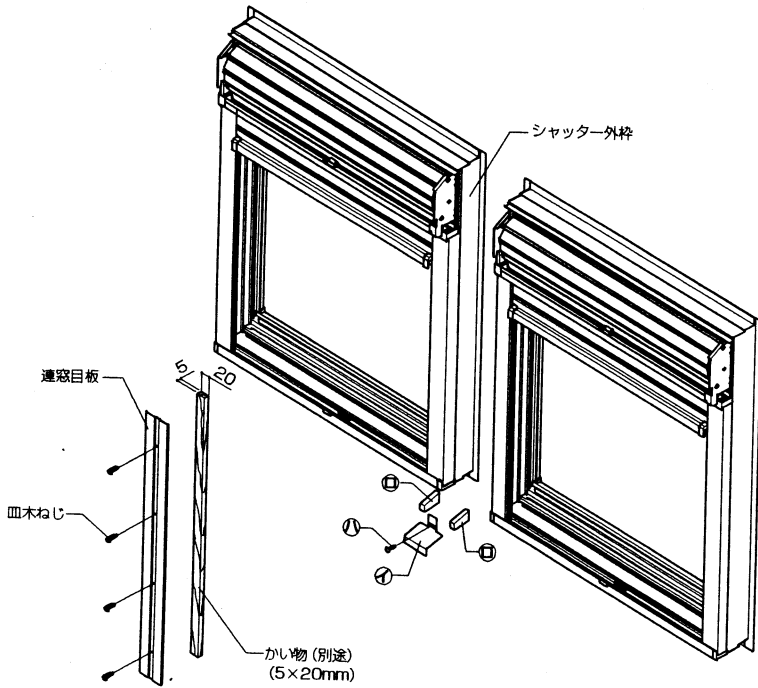
シャッター連窓用

㊸	㊹	㊺	㊻	㊼
シャッター吊束 固定金具	シャッター吊束	バインドタップねじ φ4×10	皿小ねじM4×10	バインドタップねじ φ4×40
				吊束固定裏板

単体枠 部品部材ねじ一覧 3

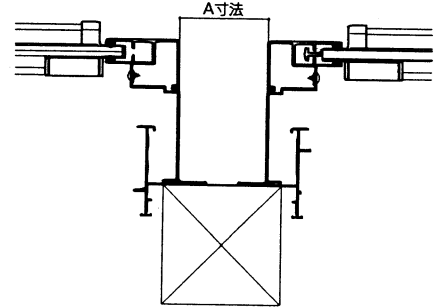
2005/11/22	新規作成
日付	理由

連窓目板の取付け



連窓部取付け詳細

●A寸法 (連窓部外枠内々寸法) が79~90mmの範囲で枠が固定されていることを確認してください。

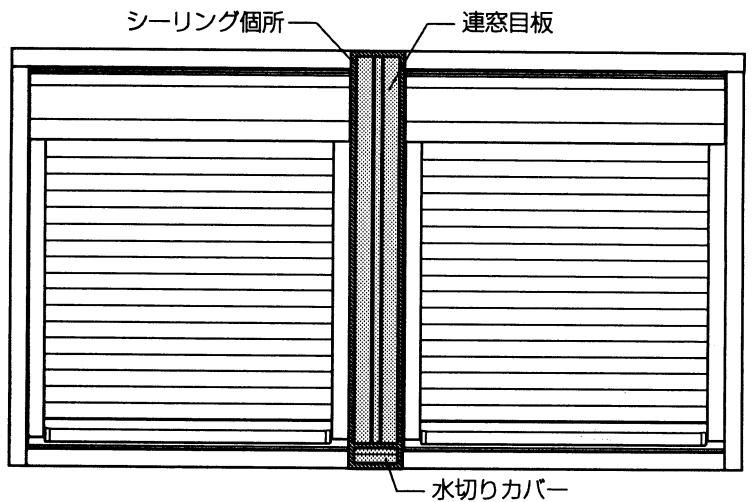


■連窓目板切断寸法表

呼称	H07	H09	H11	H13	H15	H18	H20	H22
切断寸法	1081	1281	1481	1681	1881	2181	2381	2581

公式	
マド	マウス
H+311	H+351

〈シーリング必要位置〉



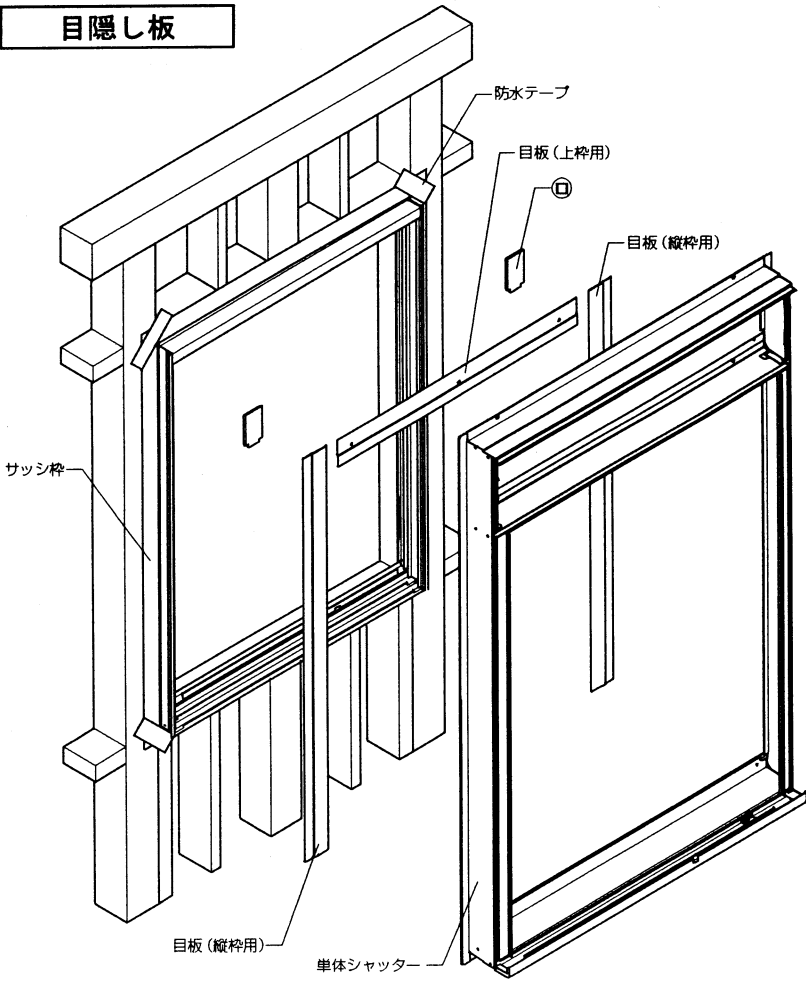
取付け部品・ねじ一覧

①	②	③
水切りカバー	バックアップ材	ナベタッピンねじφ4×25

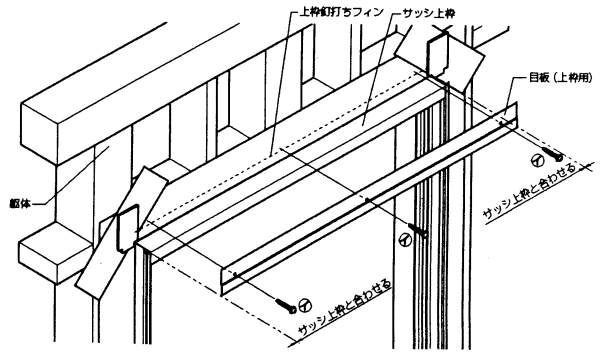
単体枠 部品部材ねじ一覧 4

2005/11/22	新規作成
日付	理由

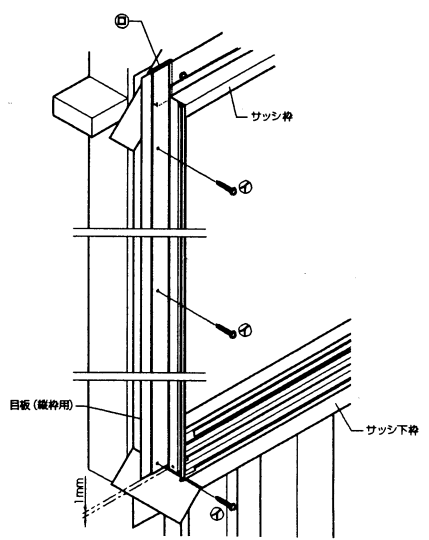
目隠し板



目板(上枠用)の取付け



目板(縦枠用)の取付け



取付け部品・ねじ一覧

*目板は1部材1梱包です。
 使用例：オペラ縦すべり出し窓06011サイズには、
 目板88が1500mmで1本・目板73が1500mm
 で2本必要です。

オペラ用	
目板88 (上枠用)	88
目板73 (縦枠用)	73
オペラ以外	
目板98 (上枠用)	98
目板93 (縦枠用)	93

ナベテクスねじ (コーキングワッシャー付き)	シーラー

防水テープ張付け位置

