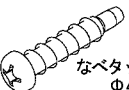
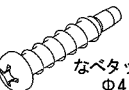
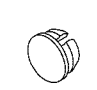


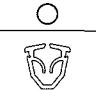
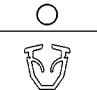
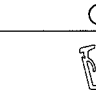

『アルプラス』 『アリッツ』 たてすべり出し窓 組立取付説明書

説明書番号 MN-1413
改-1
表


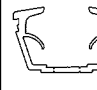



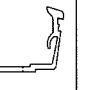

ビスセット一覧（組立用）

①	②	③
枠組立用	障子組立用	キャップ（障子用）
		
なべタッピンネジ Φ4 x 25	なべタッピンネジ Φ4 x 25	

グレチャン一覧（ガラス溝幅14mm用）



ガラス厚	専用グレチャン			
	3mm	4mm	5mm	6mm
製品記号	SGCA1403	SGCA1404	SGCA1405	SGCA1407
化粧格子取付	○	○	○	○
姿図				

グレチャン一覧（ガラス溝幅26mm用）

ガラス厚	専用グレチャン							化粧格子用グレチャン
	12mm	13mm	14mm	16mm	18mm	19mm	20mm	
製品記号	SGCA2612	SGCA2614	SGCA2616	SGCA2618	SGCA2619	SGCA2621	SGCA2622	18mm偏芯タイプ SGCB2618
化粧格子取付	○	○	○	×	×	×	×	○
姿図								

※18mm偏芯タイプのグレチャンは、化粧格子専用です。14mm厚以下のガラスに化粧格子を取り付ける場合は、上記、専用グレチャン（ガラス厚：12～14mm）で対応しています。
化粧格子取付（○・・・取付可 ×・・・取付不可）

- 販売店様・加工店様へのお願ひ。
- ・本説明書をお読みになる前に同封の『アルプラス・アリッツ 取扱い上のご注意とお願ひ』を必ず先にお読み下さい。
- 本説明書では、お使いになる人や他の人の財産への損害を未然に防ぐため次のような絵表示をしています。

絵表示	意味
	取り扱いを誤ると、使用者が傷害を負う危険や物的損害の発生が想定されることを示しています。
	「必ず行なっていたる事」を示しています。

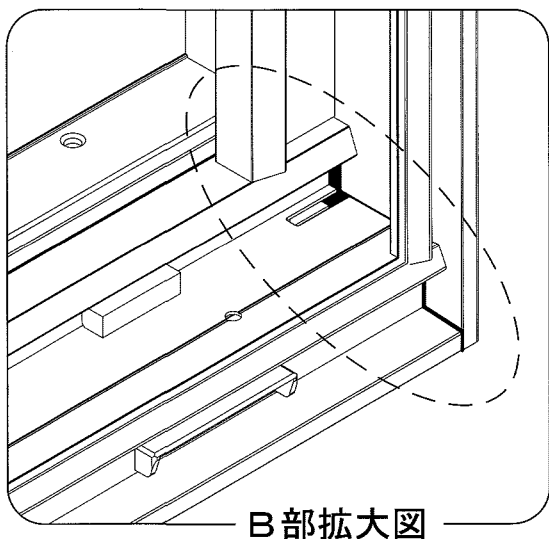
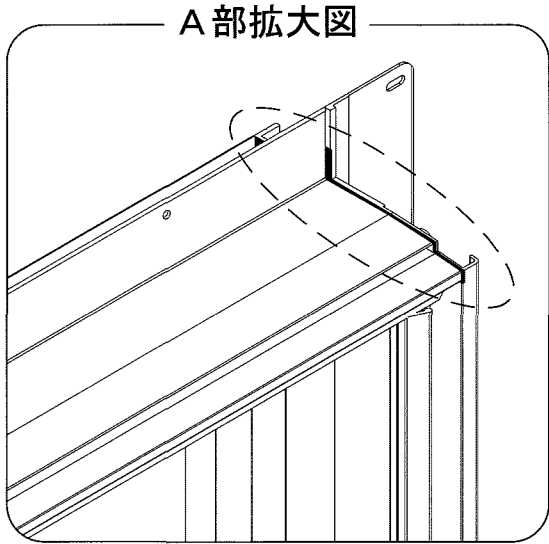
※本説明書は、アルプラスK4を表示しております。

1 枠の組み立て

- ① 同梱のビスセット内のネジで確実に組み立ててください。
※アングル部分の突合せ部に隙間が出ない様、注意して組み立ててください。

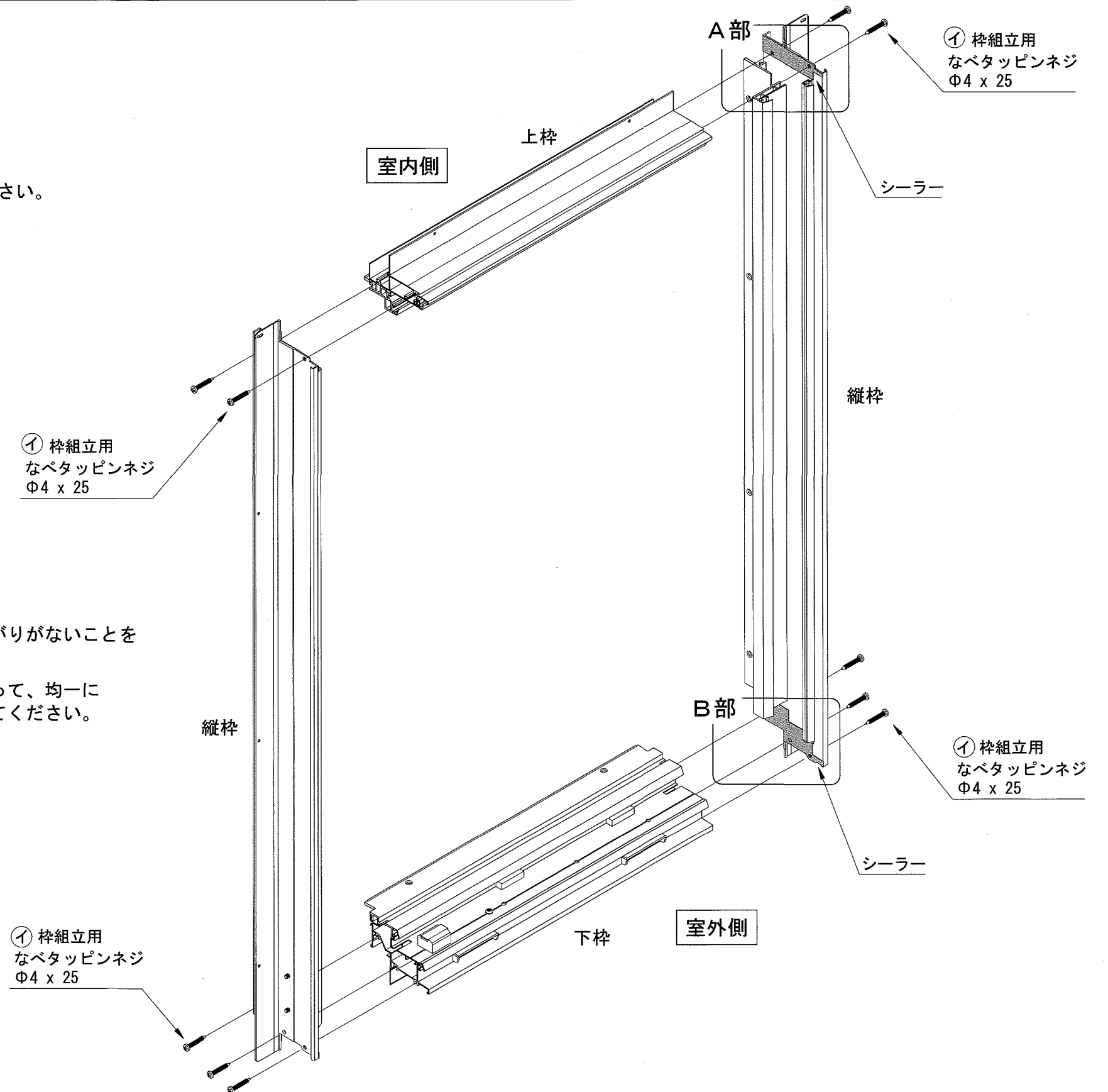
△注意

シーラーが上・下枠にしっかり当たっているか確認してから、ネジを締付けてください。漏水の原因になるおそれがあります。



ポイント

- ・シーラーの位置ずれ、折れ曲がりがないことを確認してください。
- ・シーラーが上・下枠形状にそって、均一にはみだしていることを確認してください。



2 障子の組み立て

- ① ガラスへグレチャンをセット
① ガラス厚にあったグレチャン（別売り）をガラス四方に巻いてください。
※グレチャンは、継ぎ目が上になるように巻いてください。
また、コーナー部はグレチャンがくい込まないようにしてください。

2 障子の組み立て

- ① ガラスに上・下枠を組み込みます。＜組込1＞
※ガラス端部と上・下枠は左右均等になるように組み込んでください。

お願い

縦框を先に差し込むと、サブブロック部および上・下枠の樹脂部材と干渉し、組み立てられません。（アルプラスK4の場合）
上・下枠樹脂部材の破損のおそれがありますので必ず上・下枠からガラスに差し込んでください。

- ② 下枠のサブブロックをロック解除の状態にしてから縦框を組み込みます。＜組込2＞

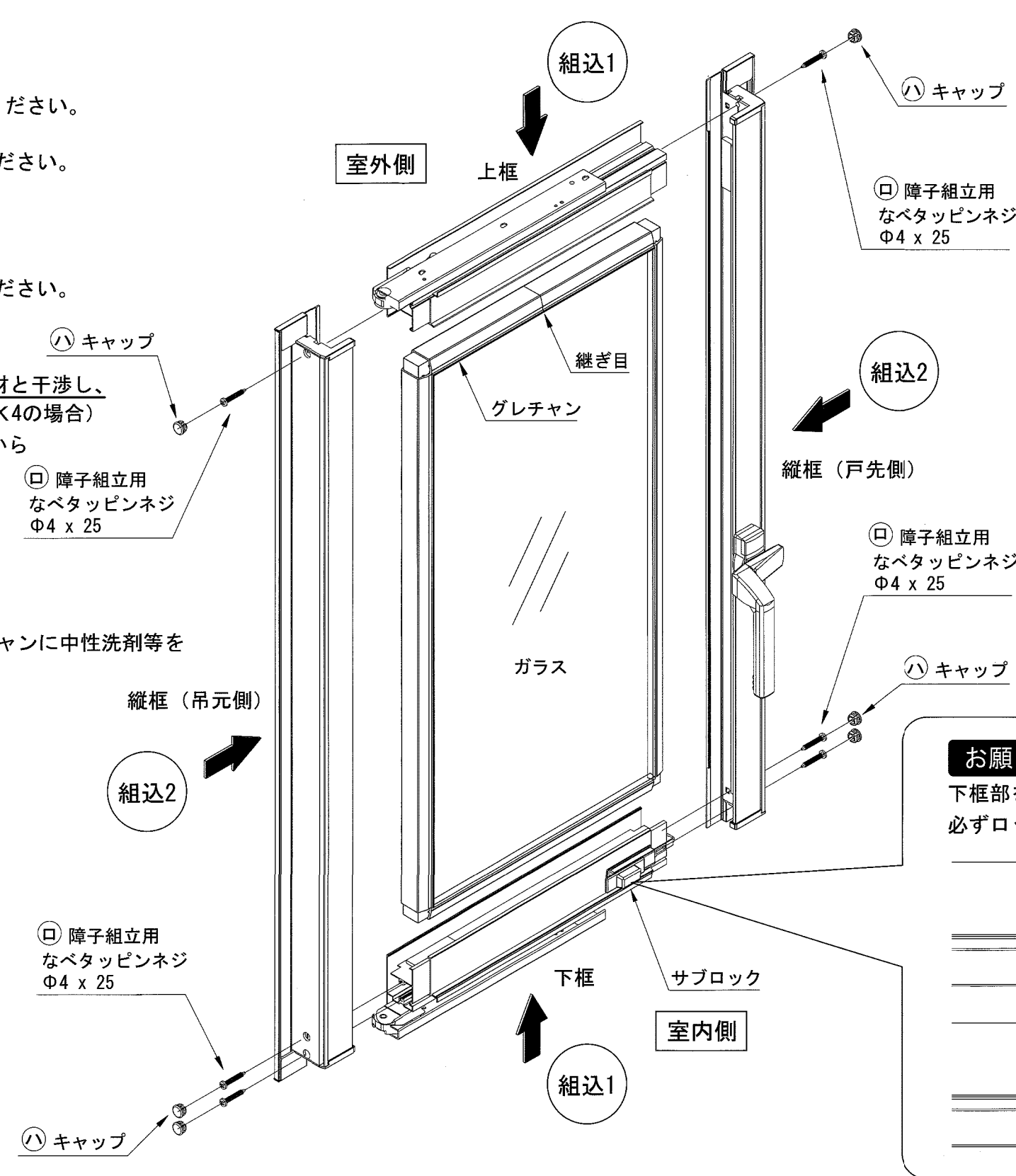
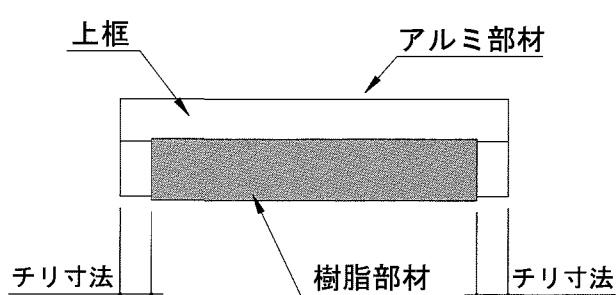
ポイント

框をガラスへ組み込む際にグレチャンがきつい場合は、グレチャンに中性洗剤等を塗布すると組み込み易くなります。お試しください。

- ③ 同梱のビスセット内の組立ネジで確実に組み立ててください。
- ④ 障子組立後、キャップで孔をふさいでください。

ポイント（アルプラスの場合）

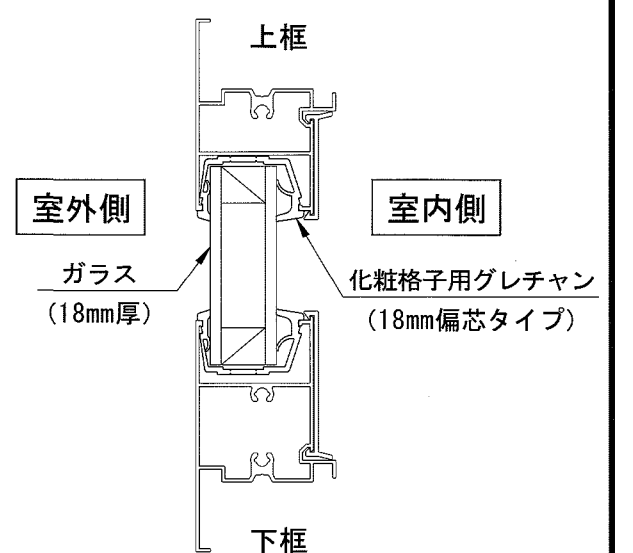
上・下枠のアルミ部材と樹脂部材は長さ違います。樹脂部材は仮固定してありますが、ずれている場合はアルミ部材と樹脂部材の両端のチリ寸法が均等になるようにセットし直してから組み立ててください。



化粧格子用グレチャン（18mm偏芯タイプ）を取り付ける場合

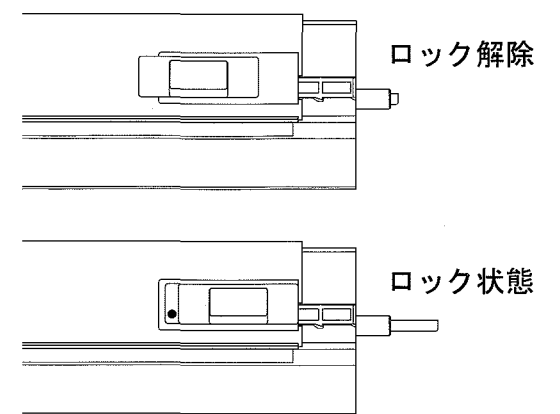
お願い

ガラス厚18mmの場合に化粧格子を取り付ける際は、化粧格子用グレチャン（18mm偏芯タイプ）をご使用ください。また、グレチャン取り付けの際は、必ず下図の向きでガラスに巻いてください。（グレチャンの形状は内外対称ではありません。）



お願い

下框部を組み立てる際は、サブブロックを必ずロック解除の状態にしてください。



■販売店様・加工店様へのお願い。

・本説明書をお読みになる前に同封の『アルプラス・アリツ 取扱い上のご注意とお願い』を必ず先にお読み下さい。

■本説明書では、お使いになる人や他の人の財産への損害を未然に防ぐため次のような絵表示をしています。

絵表示	意味
	取り扱いを誤ると、使用者が傷害を負う危険や物的損害の発生が想定されることを示しています。
	「必ず行なっていただく事」を示しています。

ビスセット一覧（取付用）

②	④	⑤
ステー取付用	枠フィン取付用	額縁取付用
トラス小ネジ Φ4x10	スクリュー釘 Φ2.1x32	丸木ネジ Φ3.1x20

※ステー取付ネジは組立用ビスセット内に同梱されております。
※木ネジ・釘は余分に入っている場合があります。

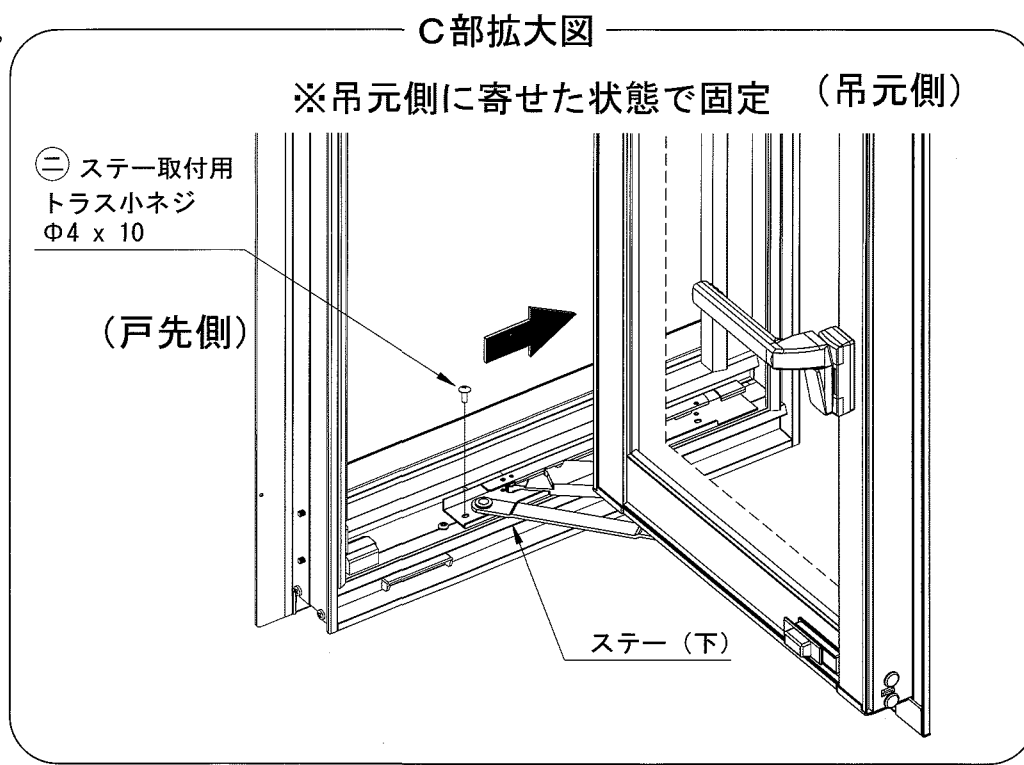
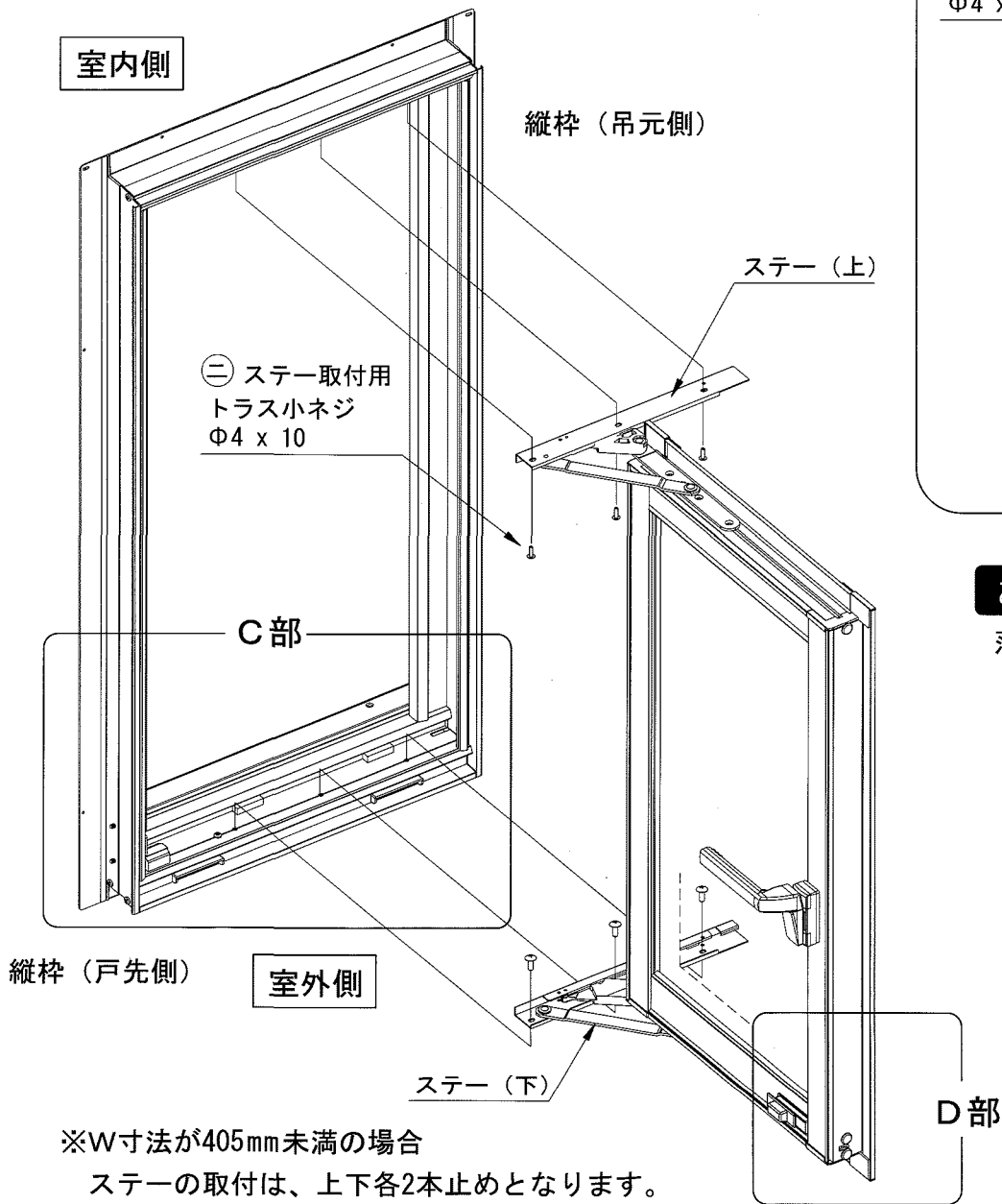
3 障子の取り付け

お願い

やむを得ず、枠取付後に障子を取り付ける場合は、必ず二人で行ってください。
一人で作業すると障子の落下およびステーの破損のおそれがあります。

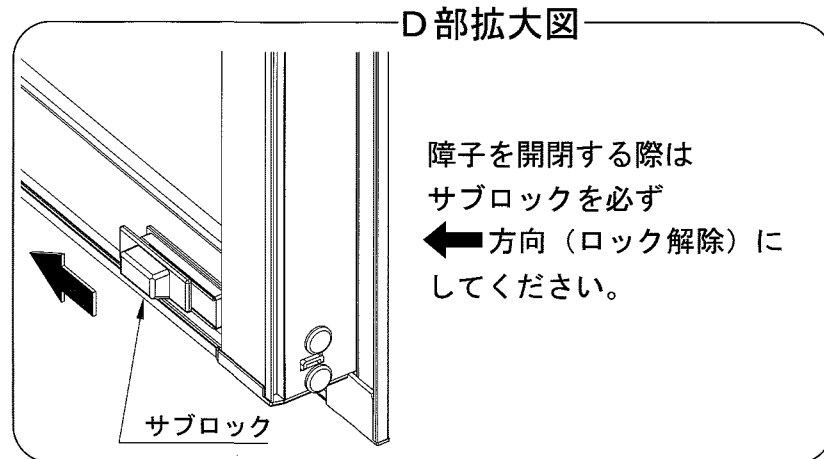
- 障子に取り付けてある上・下のステーを引き出し、90°に広げます。
- 障子を枠にセットし、ステー取付ネジで固定してください。

※枠にステーを固定する際には障子を吊元側に寄せた状態で行ってください。



お願い

落下防止のため、風の強い時は窓を閉めて、必ず錠をかけてください。



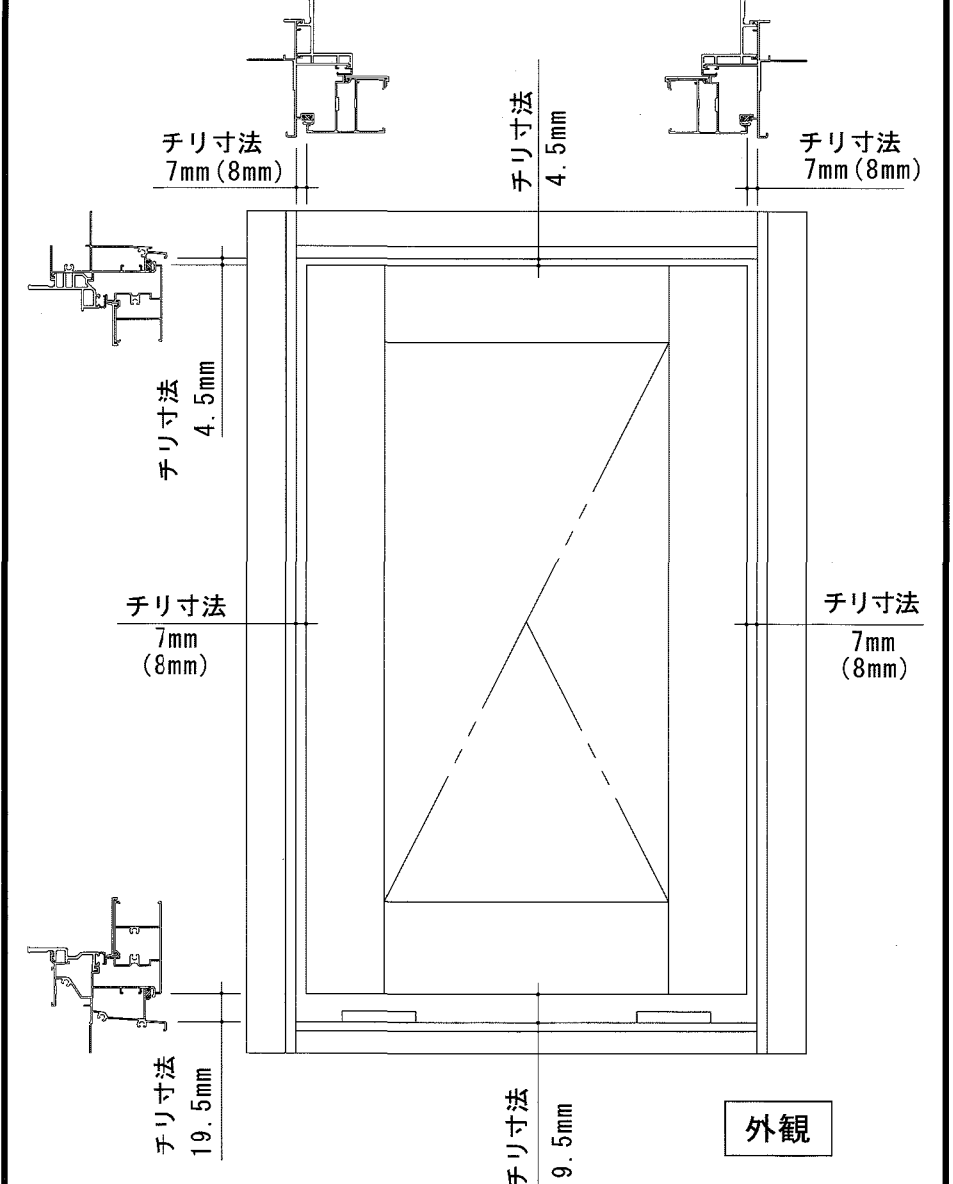
4 建付調整

- 枠と障子のチリ寸法を確認してください。

ポイント

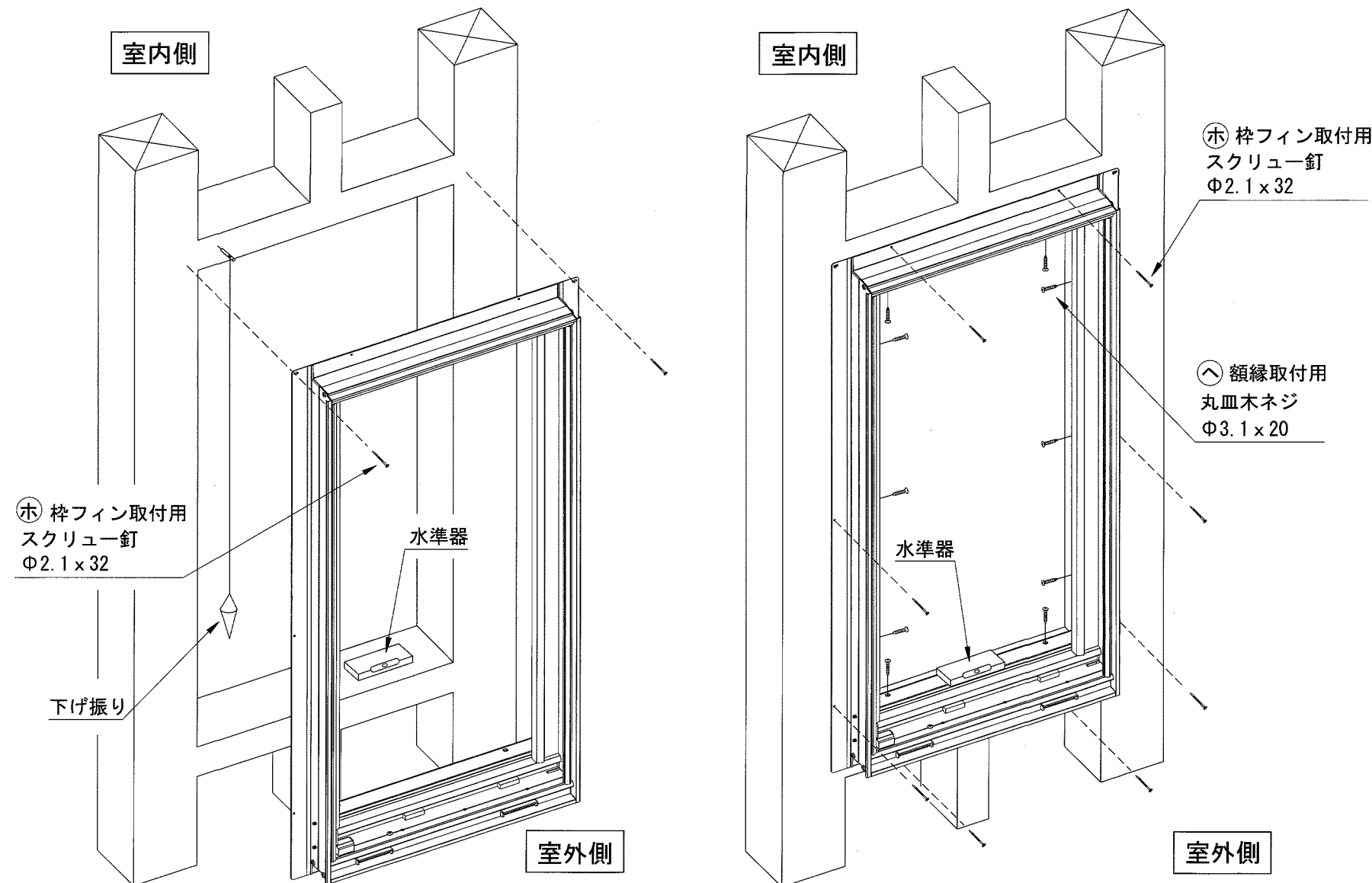
本製品はステーの固定を吊元側に寄せた時に左右のチリ寸法が合うように設定されています。障子の対角寸法の確認を行い、寸法が出ていない場合は性能低下の原因となるため、調整をお願いします。

※()寸法は、アルプラスK3の場合を表示しております。



5 枠の取り付け

- 枠の仮り止め
開口部の水平・垂直を確認し、枠を仮り止めしてください。
- 枠の調整と固定
下記のサッシ枠取付注意事項を確認し、サッシを固定してください。



お願い

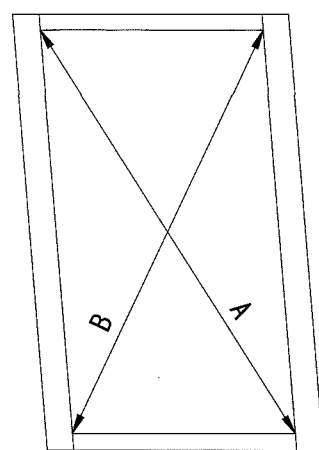
サッシ枠取付注意事項

サッシ性能保持のため、枠を仮り止めし、下記の1~4を必ず確認した後に取り付けを行ってください。

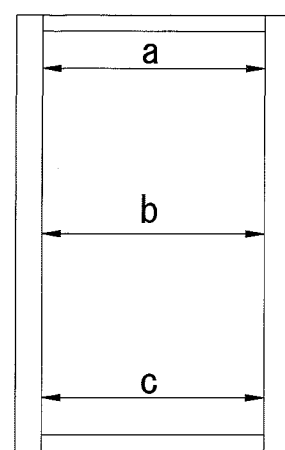
- 1: 下枠の取付は必ず水準器を当てて、水平にしてください。
- 2: 必ず対角A, B寸法の差を2mm以内におさえてください。
- 3: 枠の内法幅を測定し、a, b, c寸法の差を±1.5mm以内にしてください。
- 4: 枠のネジレに注意してください。

ポイント

サッシ枠は障子を取り付けた状態で躯体に本固定してください。



サッシ枠の対角差

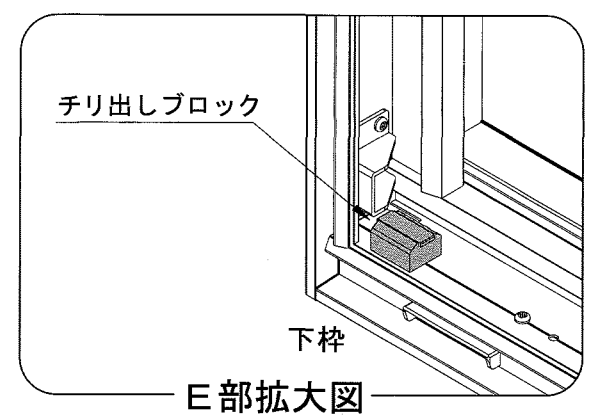
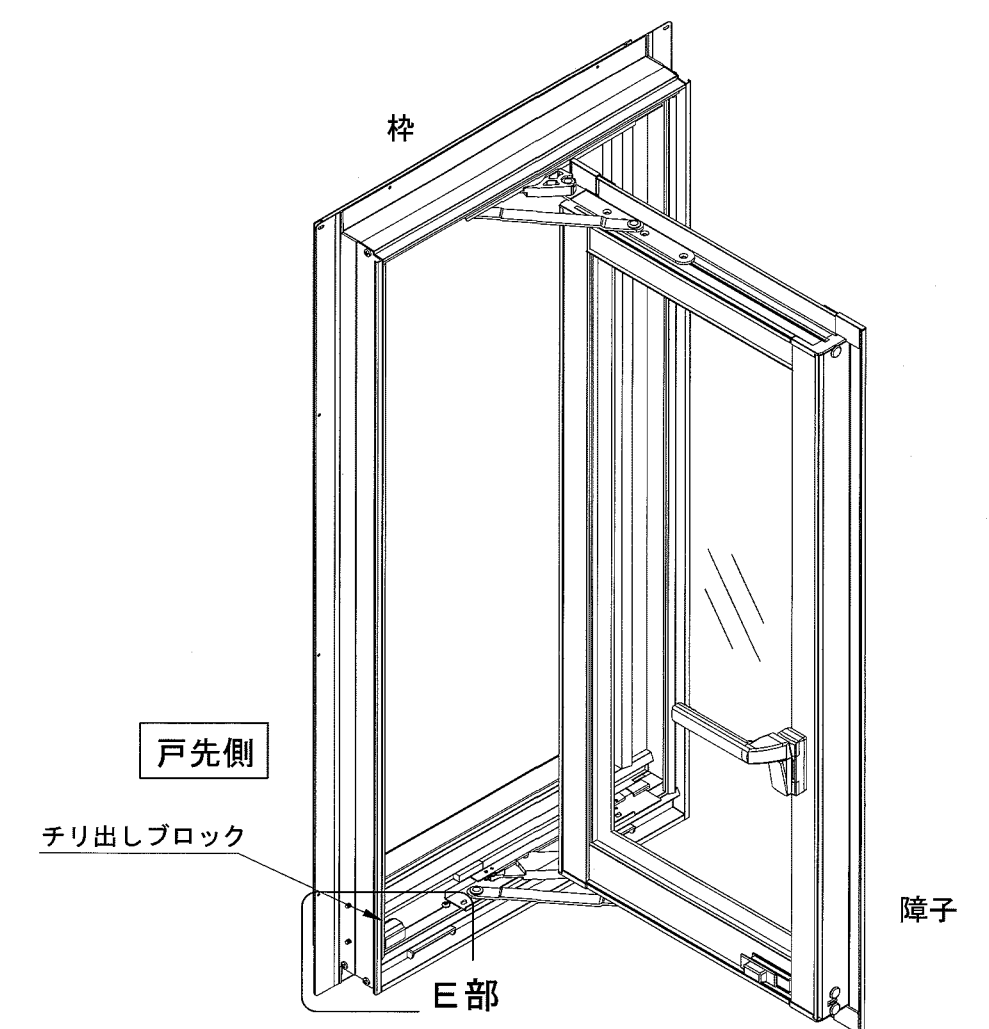


サッシ枠のソリ (ツツミ・フレ)

6 チリ出しブロック取り外しのタイミング

お願い

下枠 (戸先側) についているチリ出しブロックは、枠の取り付けが完了するまでは絶対に取り外さないでください。
戸先が下がり、開閉に支障が出るおそれがあります。



お願い

サッシ枠の固定後は、必ずチリ出しブロックを取り外してください。(障子の開閉に支障がでます。)