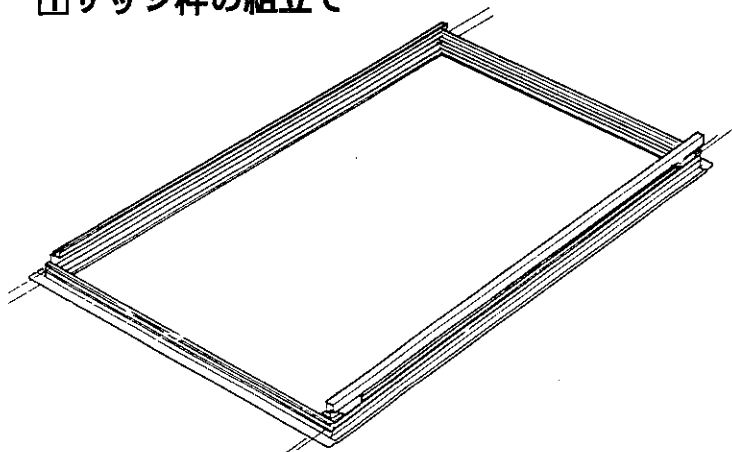
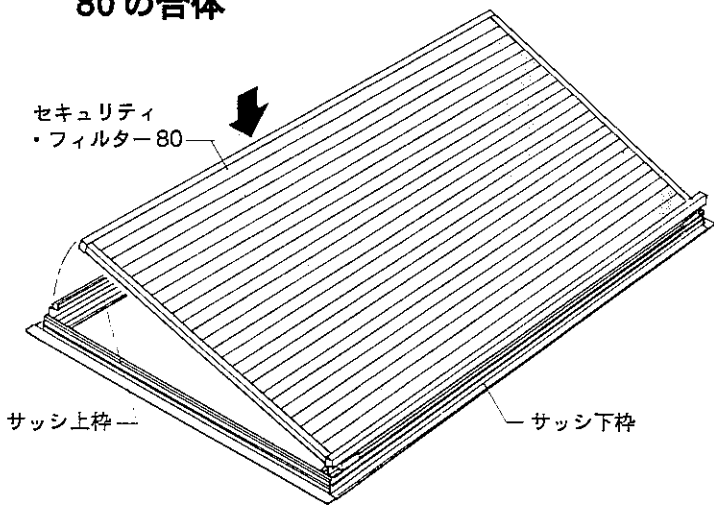


■組立て順序

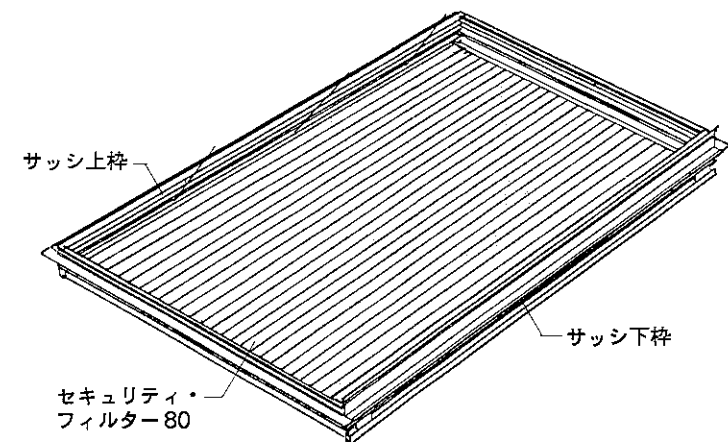
① サッシ枠の組立て



② サッシ枠とセキュリティ・フィルター-80の合体



③ セキュリティ・フィルター-80の固定



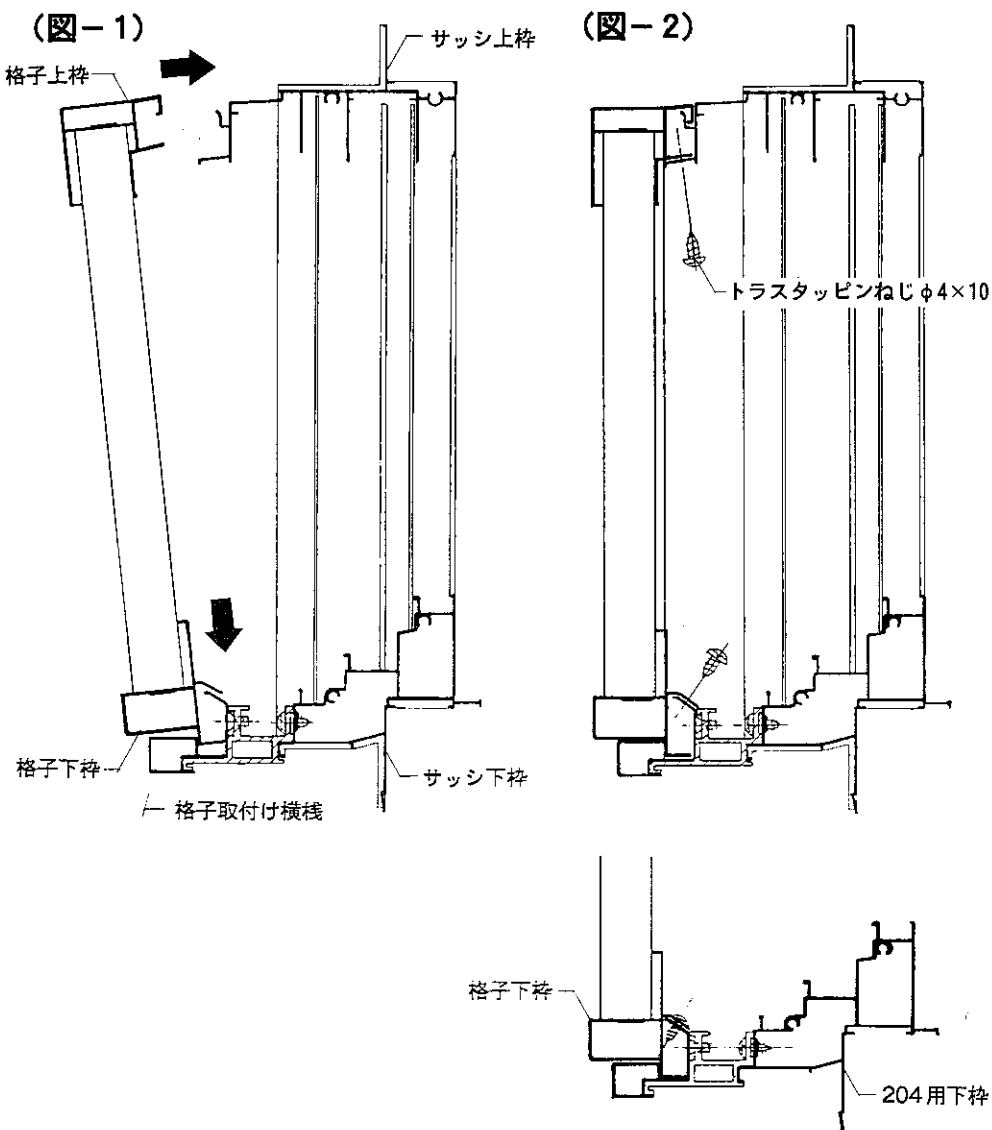
■お願い

- セキュリティ・フィルター-80とサッシ枠は、別梱包です。同じ機種（呼称）の製品をご使用ください。
- 躯体への取付けは、梱包内の取付け説明書をご覧ください。

■組立て詳細（取付け）

〔セキュリティ・フィルター-80の取付け(図-1、2)〕

- ① サッシ下枠の格子取付け横棧にセキュリティ・フィルター-80をのせます。次に、サッシ上枠の溝に、格子上枠の先端を差し込みます。
- ② サッシ枠とセキュリティ・フィルター-80枠の取付け穴を合わせ、ねじ止めします。



■ランマ付きの場合

- サッシ無目の両端にある補強金具取付け穴を同梱のねじでふさぎます。(図-3)
- ※補強金具は、たて格子にのみ使用します。

