

電動サムターンセット 把手セット 取付け説明書 MI-1306

取扱番号 878R011

■ 梱包明細

※取付け前に必ず梱包内容をご確認ください。

■ 把手セット (プッシュプル1型)

名称	入数	詳細
外側把手	1個	ゴールド/シルバーのいずれか
内側把手	1個	ゴールド/シルバーのいずれか
内側把手カバー	上1個 下1個	ゴールド/シルバーのいずれか
空錠ケース	1個	
シリンダー	2個	片側はコンストラクション装置付き ゴールド/シルバーのいずれか
取付けねじセット	1袋	M5皿小ねじ/4本 M5トラス小ねじ/4本 M4皿小ねじ/2本
鍵セット	1セット	子鍵/5本(内1本は握り部樹脂製) 工事用キー(コンストラクションキー)/3本
説明書	3種類	取付け説明書/1枚、取り取り説明書/1冊、ユーザーマニュアル/1冊

■ 電動サムターンセット

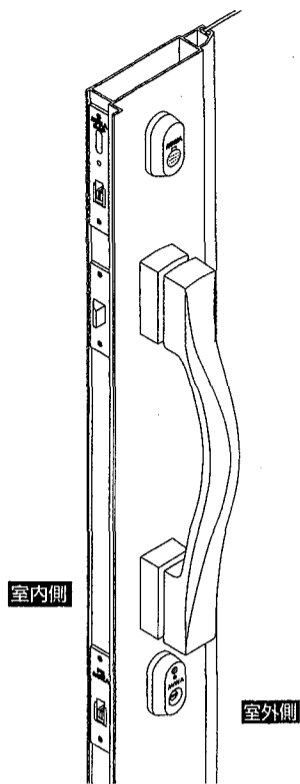
名称	入数	詳細
メインサムターンユニット	1個	ダークブラウン
サブサムターンユニット	1個	ダークブラウン
ベースプレート	2個	メイン・サブ共通
カバー	2個	メイン・サブ共通
シリンダー	2個	片側はコンストラクション装置付き ゴールド/シルバーのいずれか
取付けねじセット	1袋	M5ナベねじ/4本 M4ナベねじ/2本
鍵セット	1セット	子鍵/5本(内1本は握り部樹脂製) 工事用キー(コンストラクションキー)/3本
リモコン	2個	
説明書	3種類	取付け説明書/1枚、取り取り説明書/2枚、ユーザーマニュアル/1冊

■ 固定把手セット

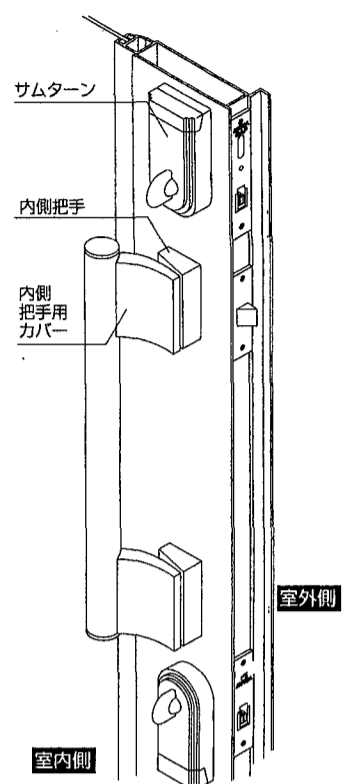
名称	入数	詳細
外側把手	1個	ゴールド/シルバーのいずれか
内側把手	1個	ダークブラウン
内側把手カバー	上1個 下1個	ダークブラウン
取付けねじ	1袋	M5皿小ねじ/4本
取付け説明書	1枚	

■ 取付け完成図

【プッシュプル1型/室外側】



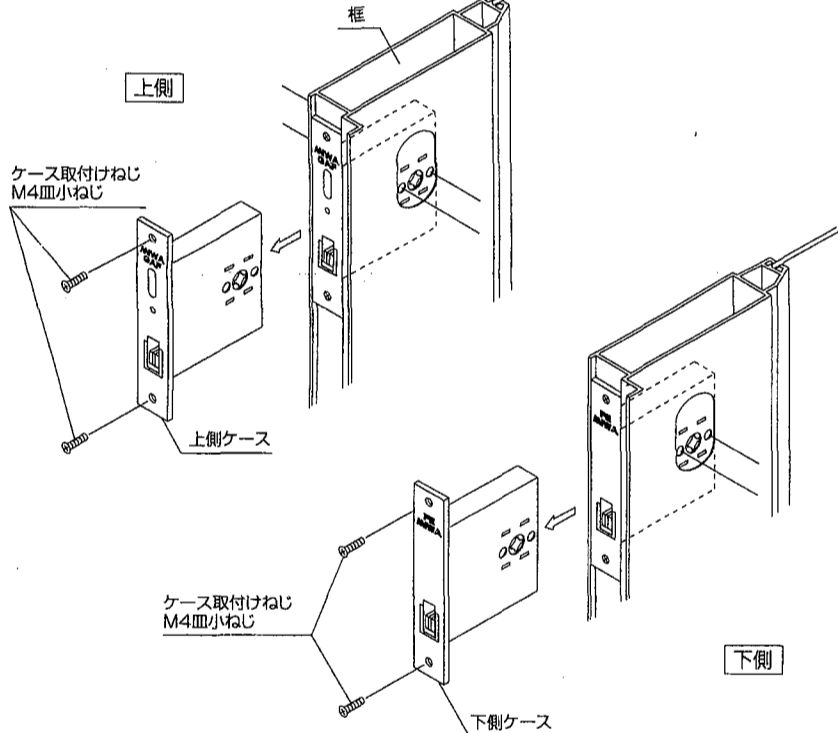
【室内側】



■ 電動サムターン取付方法

1

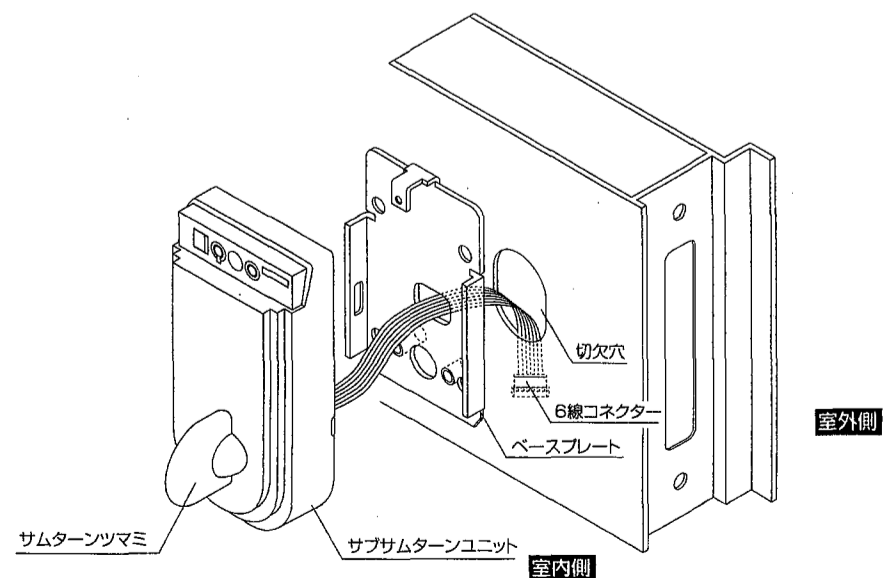
扉に取付けてある上側、下側錠ケースを扉から取り外してください。



2

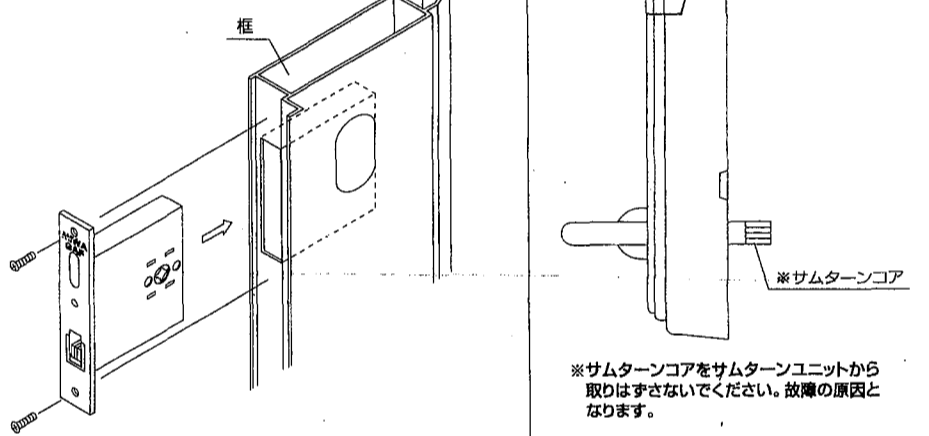
サブサムターンユニットの取付

- ①サブサムターンユニットから出ている6線コネクタをベースプレートの四角穴に通してください。
- ②6線コネクタを上側錠ケースの室内側切欠穴から扉内に入れてください。
- ③6線コネクタを堅框内部に通してください。



3

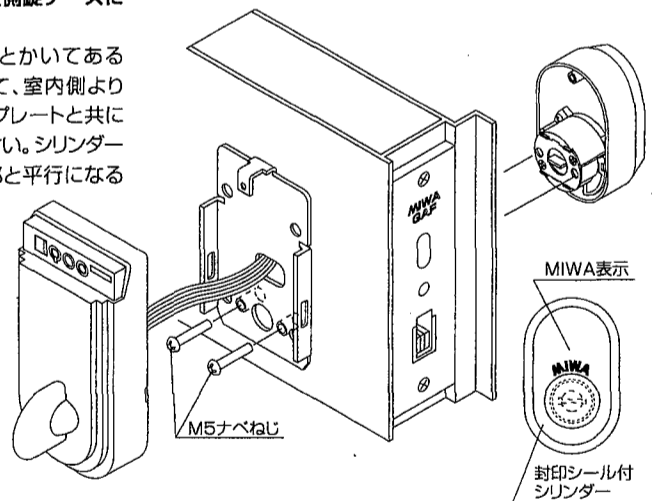
上側錠ケースを取付け小ねじにて扉に取付けてください。



4

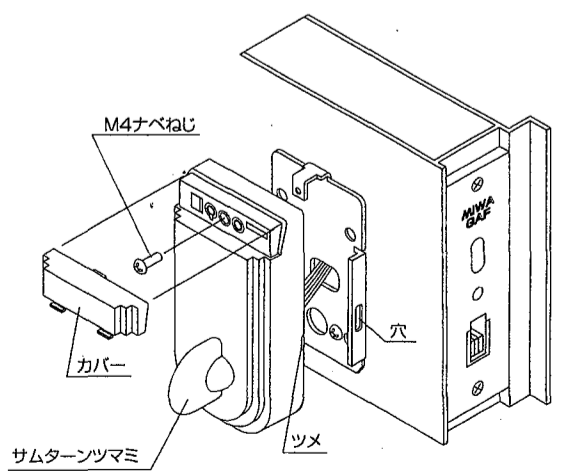
封印シール付シリンダーを上側錠ケースに取付けてください。

この時シリンダーのMIWAと書いてある側が上側になる様に取付けて、室内側より右図の方向に向けたベースプレートと共に取付けねじにて取付けてください。シリンダー及びベースプレートは扉端部と平行になるように取付けてください。シリンダーは上下間違えて取付けると扉切欠きが見え隠れします。また、ベースプレートも上下を間違えて取付けるとプッシュプルユニットが取り付けられません。右図のように取付けるのが正規の取付けですので確認後取付けてください。



5

- ①上側錠ケースのデッドボルトが出ていないことを確認してください。
- ②サブサムターンユニットのサムターンツマミの向きを縦方向にします。
- ③サブサムターンユニットの内側両面側に付いているツメをベースプレート両側面の穴に合わせて、サブサムターンユニットをベースプレートにはめ込んでください。
- ④取付けねじにてサブサムターンユニットをベースプレートに固定してください。
- ⑤カバーをサブサムターンユニットに取付けてください。

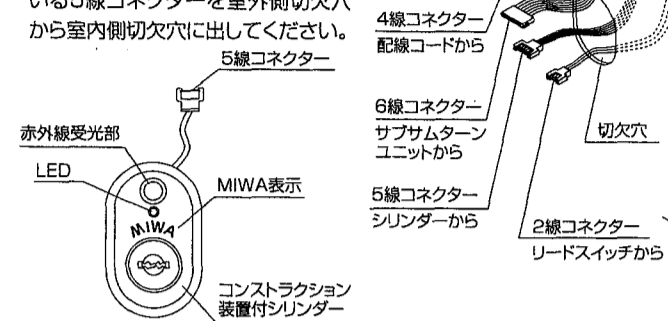


裏面もご覧ください

6

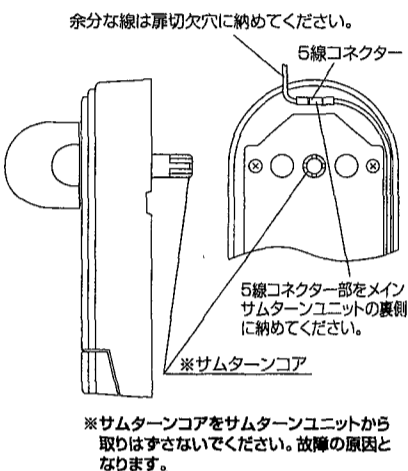
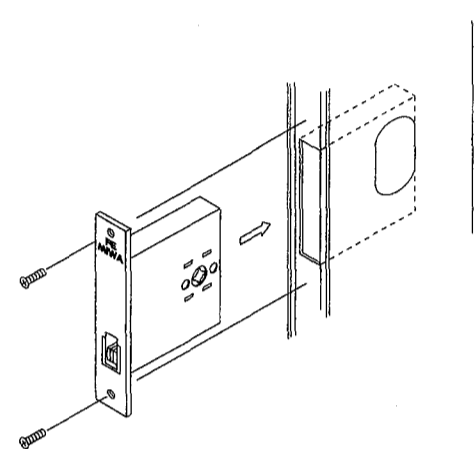
メインサムターンユニットの取付

- ① 堅枠内部にある配線用4線コネクタとサブサムターンユニットからの6線コネクタを下側錠ケースの室内側切欠穴から外に出してください。
- ② 扉開閉用リードスイッチの2線コネクタを室内側切欠穴から外に出してください。
- ③ コンストラクション装置付シリンダーから出ている5線コネクタを室外側切欠穴から室内側切欠穴に出してください。



7

下側錠ケースを取付け小ねじにて扉に取付けてください。

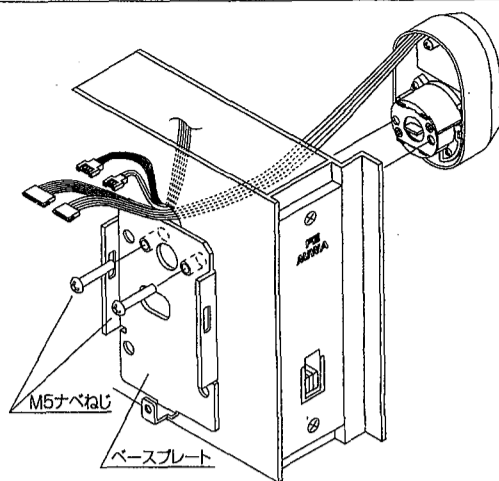


※サムターンコアをサムターンユニットから取りはずさないでください。故障の原因となります。

8

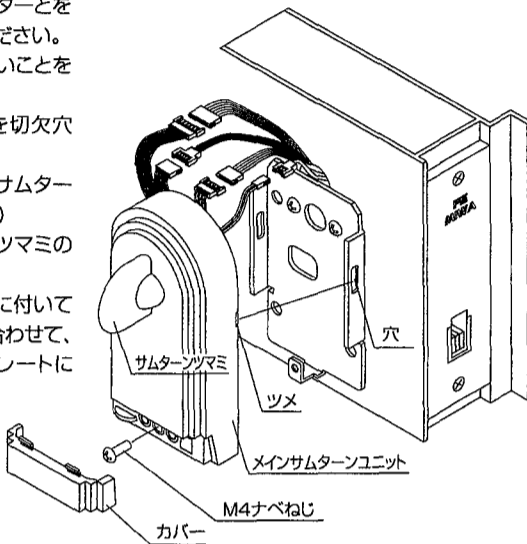
コンストラクション装置付シリンダーを下側錠ケースに取付けてください。

この時シリンダーのMIWAと書いてある側が上側になる様に取付けて、室内側より右図の方向に向けたベースプレートと共に取付けねじにて取付けてください。シリンダー及びベースプレートは扉端部と平行になるように取付けてください。シリンダーは上下を間違えて取付けると扉切欠穴が隠れません。また、ベースプレートも上下を間違えて取付けるとプッシュプルユニットが取付きません。右図のように取付けるのが正しい取付けですので確認後取付けてください。



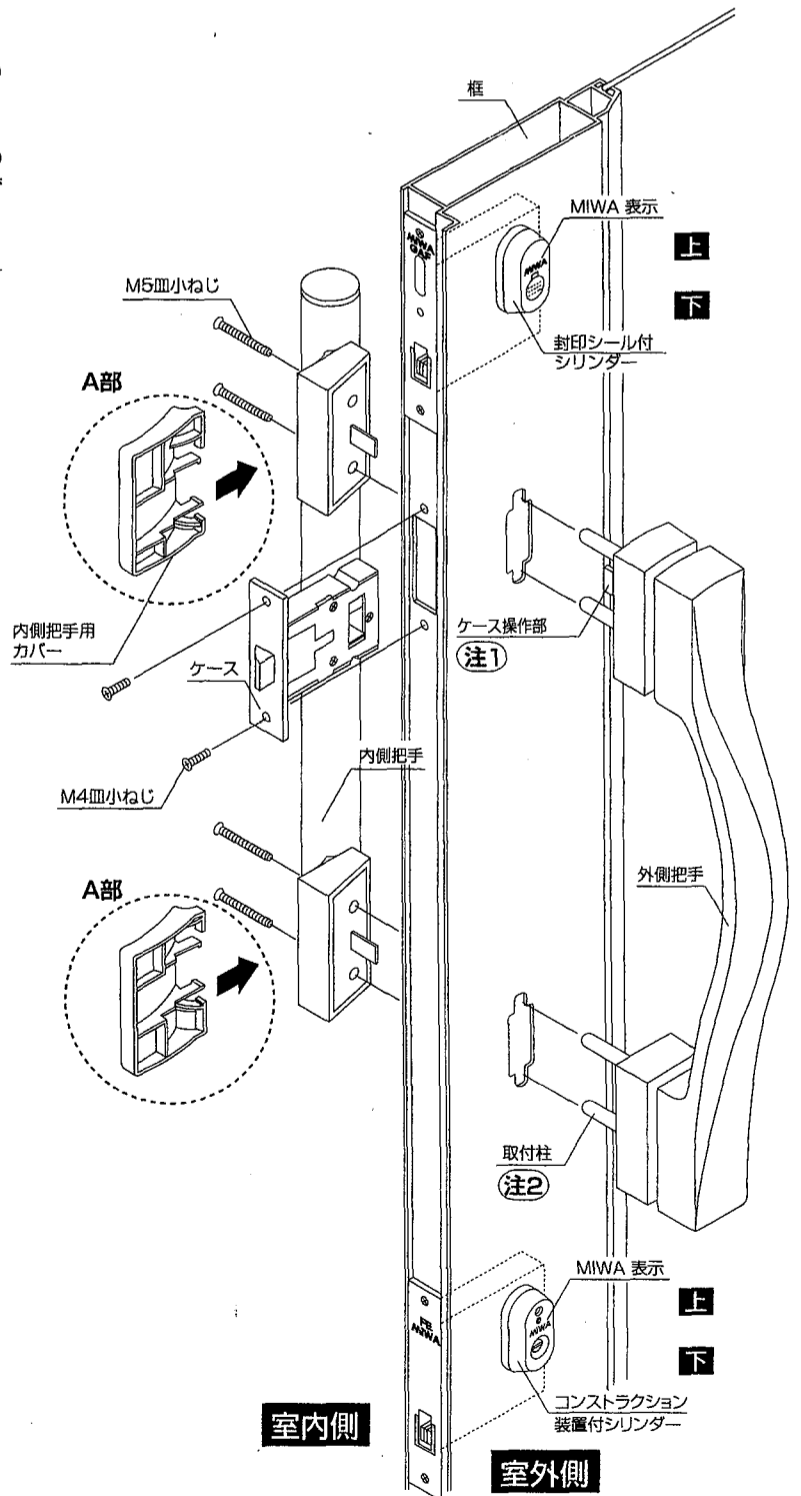
9

- ① メインサムターンユニットから出ている4種類のコネクタと扉切欠穴から出したコネクタとを同じ線数のコネクタ同士で結合してください。
- ② 下側錠ケースのデッドボルトが出ていないことを確認してください。
- ③ 5線コネクタ以外のすべてのコードを切欠穴から扉内部へ入れてください。
- ④ 5線コネクタのコネクタ部をメインサムターンユニットに納めてください。(左図参照)
- ⑤ メインサムターンユニットのサムターンツマミの向きを縦方向にします。
- ⑥ メインサムターンユニットの内側両側面に付いているツメをベースプレート両側面の穴に合わせて、メインサムターンユニットをベースプレートにはめ込んでください。
- ⑦ 取付けねじにてメインサムターンユニットをベースプレートに固定してください。
- ⑧ 取り扱い説明書に従ってリモコンを登録してください。
- ⑨ カバーをメインサムターンユニットに取付けてください。



プッシュプル1型

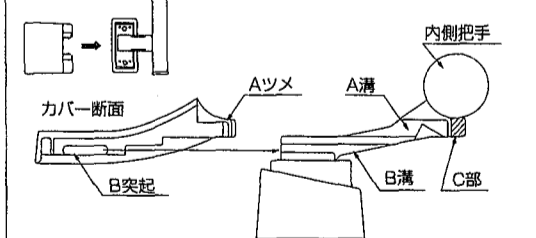
- ① ケースを勝手に合わせて取付け小ねじにて取付けてください。
- ② 外側把手を勝手に合わせて取付けてください。
- ③ プッシュプル1型はケース操作部が上側のみとなっています。操作部がついている方を上にして取付けてください。逆にすると作動しません。
- ④ 取付柱を切欠穴に挿入する際、配線コードが取付柱の邪魔にならないように配線コードを扉の奥に押し込んでください。そのまま挿入すると断線する可能性があります。
- ⑤ 内側把手を取付け小ねじにて取付けてください。
- ⑥ 内側把手用カバーを下記「カバー取付方法」に従って取付けてください。
- ⑦ 全ての取付け完了後作動確認をしてください。
- ⑧ 本製品には施工用の養生がされています。工事終了後、養生を剥して御施主様に御引き渡してください。



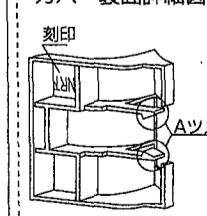
カバー取付方法 (A部詳細図)

注意: カバーを逆に取付けますと錠前が動きません。(誤って取り付けた場合は下記の「カバー取付修正方法」に従って取り付け直してください。)

- ・ AツメとA溝、B突起とB溝を合わせる様に水平にスライドさせ、AツメがC部にハマる様に奥まで入れてください。
- ・ カバーは裏面にNR上、NR下と刻印が入っている2種類があります。内側台座 (NR上) にはNR上、内側台座 (NR下) にはNR下のカバーを装着してください。

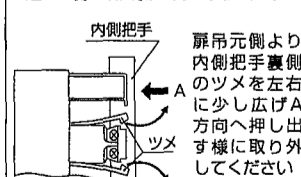


カバー裏面詳細図



カバー取付修正方法

誤って取り付けた場合以下の方法で取り外して正しい側へ取り付け直してください。



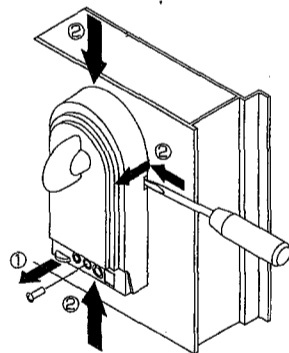
コンストラクション装置について

コンストラクション装置付シリンダーは、施工の際、工事専用のコンストラクションキーをご使用ください。施工後お施主様専用のキーを使用するとコンストラクション装置が解除され、以後はコンストラクションキーでは開閉できなくなります。封印シール付シリンダーは、コンストラクション装置が組み込まれていない為封印シールが貼ってあります。施工後、シールをはがし作動を確認した後、御施主様にお引き渡してください。

サムターンユニットの取り外し方

サムターンユニットを扉から取り外す場合は下記の順序で取り外してください。

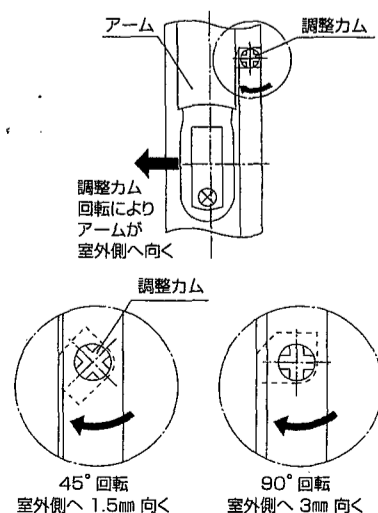
- ① 取付けねじをサムターンユニットから外してください。
 - ② サムターンユニットを上下から矢印の方向に押し付け、側面の切り込みをマイナスドライバーを差し込みながらユニットのツメをベースプレートの穴から外し、ユニット本体を取り外してください。(サブユニットも同様の方法で取り外してください。)
- (注) ドライバーで扉を傷つけないように扉とドライバーの間にアテ物を入れてください。



ガード錠用ストライク調整方法

建て付けが悪い、扉が下がってきた等の理由で、ガードボルトがアームの穴に入らない場合は、受けの本体に内蔵されている調整カムをドライバーで回すだけで簡単に調整可能です。扉の状態に合わせて選択してください。

【注意】 調整カムを初めの位置から無理やり反時計回りへ回したり、また、初めの位置から90°以上無理やり回さないでください。調整カムが壊れ、調整ができなくなる場合があります。



45°回転 室外側へ1.5mm向く
90°回転 室外側へ3mm向く