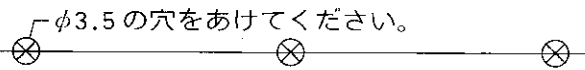


**【注意】** この型紙は原寸ではありません。

↑  
ロンカラー半外付枠の場合  
この線をV溝に合わせます。



**ブラケット取付け穴**

↑  
この点線を折り曲げ右図のよう  
に上枠とドア本体に当てます。



**ガラスドア用座板取付け穴** (⊕印4カ所)

φ5.5の穴をあけてください。

丁番側 縦枠の面に当ててください。



**右吊元用** (左吊元用は裏面を)  
ご覧ください。

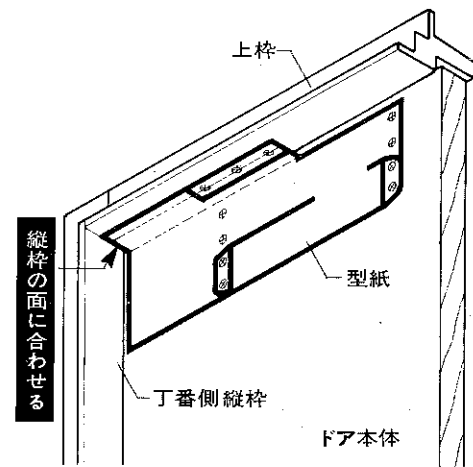
ガラスドア：D1×15, D4×15, DASZ 205,  
BLD4×15

フラッシュドア：D1×16, D4×16, DASZ 206

TO-1

**フラッシュドア用ドアクローザ取付け穴**

φ5.5の穴をあけてください。 (⊗印4カ所)



左吊元用は次ページ

**【注意】** この型紙は原寸ではありません。

φ3.5の穴をあけてください。

**ブラケット取付け穴**

↑  
ロンカラー半外付枠の場合  
この線をV溝に合わせます。

↑  
この点線を折り曲げ左図のよう  
に上枠とドア本体に当てます。

↑  
丁番側縦枠の面に当ててください。

**ガラスドア用座板取付け穴** (⊕印4カ所)

φ5.5の穴をあけてください。

ガラスドア用座板は、ガラスドアの  
取付け位置に合わせ、ガラスドアの  
厚みに合わせて調整してください。

**フラッシュドア用ドアクローザ取付け穴**

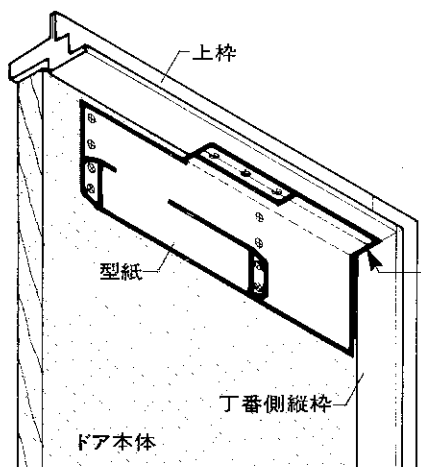
φ5.5の穴をあけてください。 (⊗印4カ所)

**左吊元用** (右吊元用は裏面を)  
ご覧ください。

ガラスドア：D1×15, D4×15, DASZ 205,  
BLD4×15

フラッシュドア：D1×16, D4×16, DASZ 206

T O - 1



縦枠の面に合わせる