

■お願い

- 図中の記号は、使用ねじ及び部品の種類を表します。「使用ねじ・部品一覧表」を参照の上、ご使用ください。
- ガラス寸法は、梱包に表示してあります。

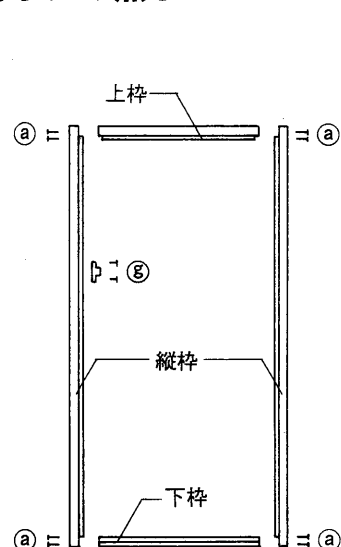
■使用ねじ・部品一覧表

※タイプ別により付かないものがあります。

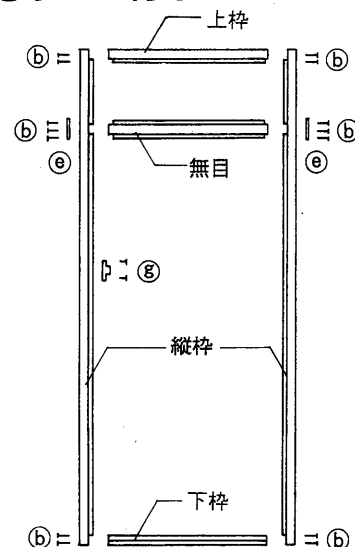
a	b	c	d	e	f	g	
ナベタッピンねじ φ4×25	ナベタッピンねじ φ4×35	ナベタッピンねじ φ4×75	プッシュボタン	座金	ストライクセット (皿小ねじ M4×12)	ドアガード受け (バンド小ねじ M4×16)	下枠アンカー

■組立て順序

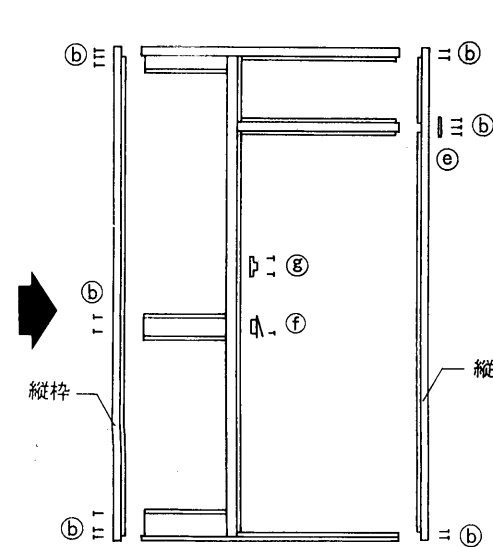
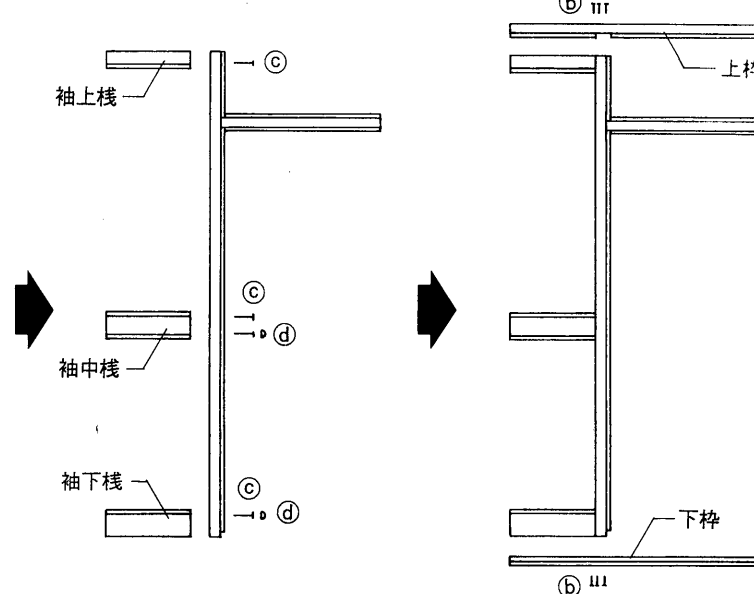
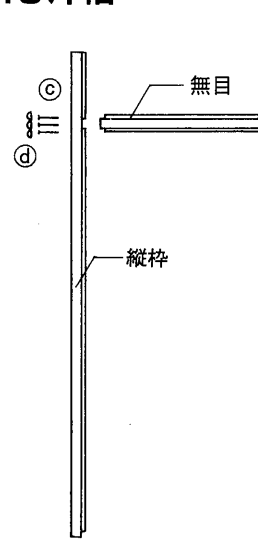
● 30ランマ無し



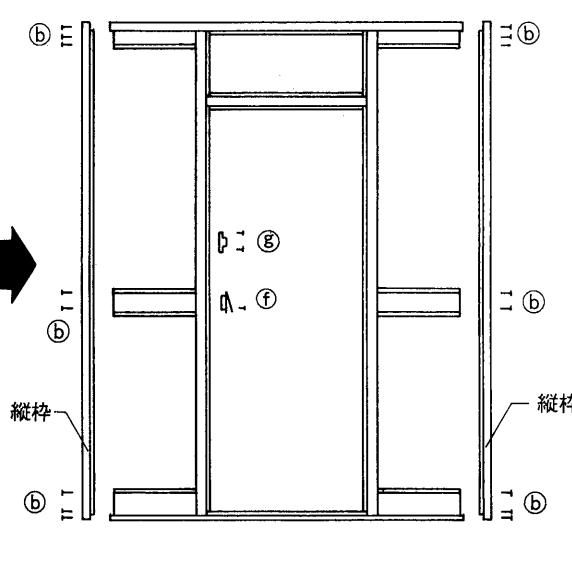
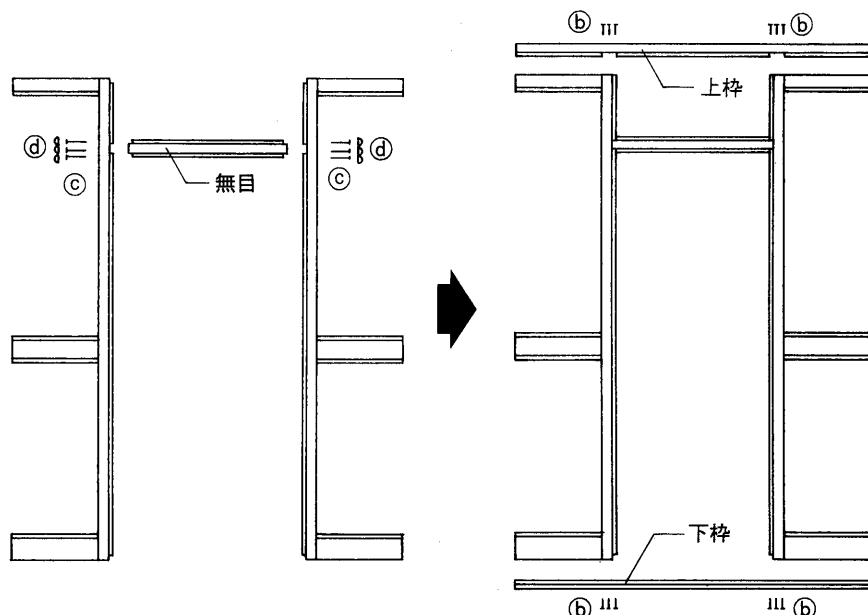
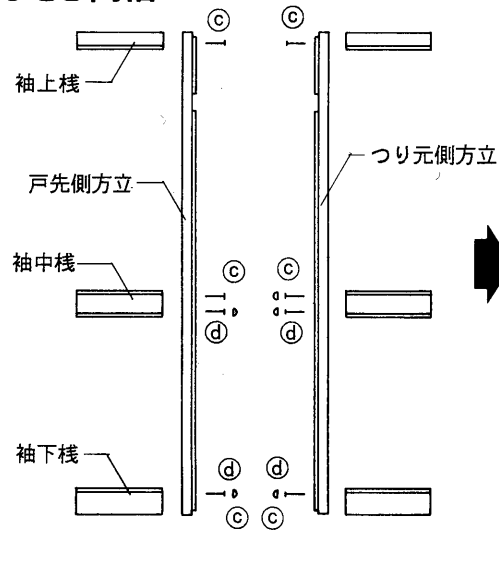
● 30ランマ付き



● 45片袖

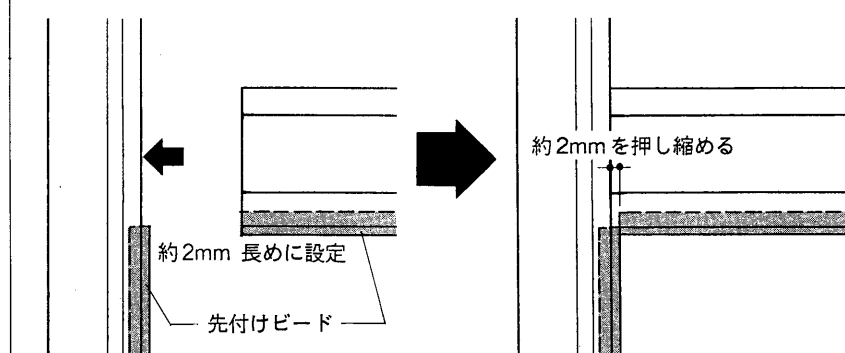


● 60両袖



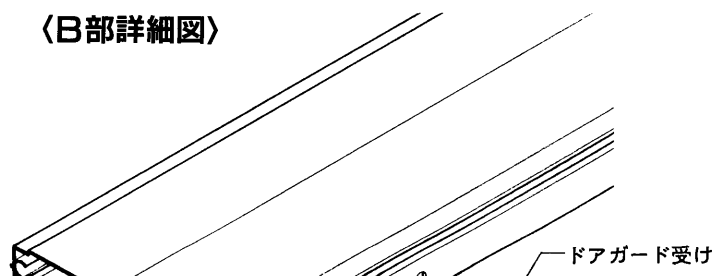
〈先付けビードのコーナー部納まりについて〉

- 先付けビードは、温度変化による伸縮を考慮し、長め(約2mm)に設定してあります。
- 組立ての際、コーナー部の先付けビードが正しく納まっているか確認してください。

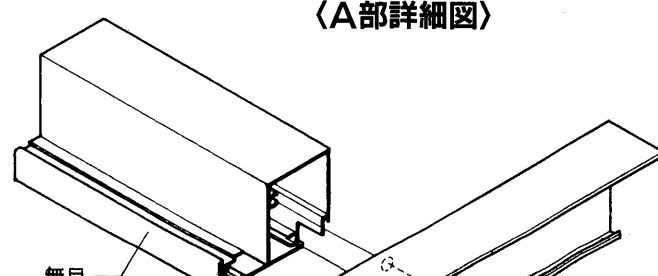


■組立て詳細図(部品の取付け)

〈B部詳細図〉



〈A部詳細図〉

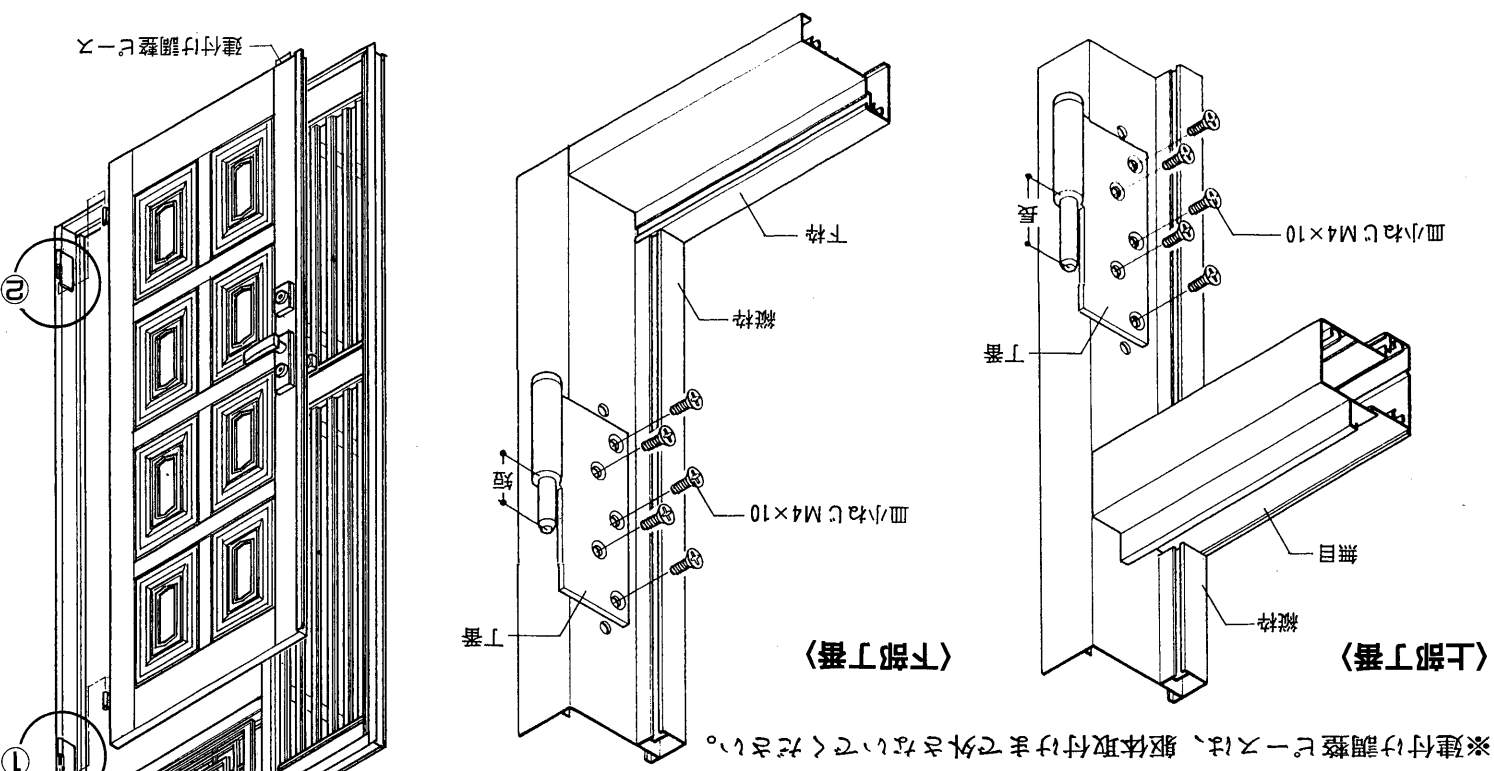


■ランマ飾り・袖飾りの取付けとガラスの入れ方

〈ランマ飾り〉

- 押縁を矢印方向に倒して外します。次にランマ飾りを屋外から差し込み、ねじ止めします。
- ガラスをケンドンで入れ、ガラスライナーをガラスの下に置きます。押縁を取り付け、後付けビード(別売り品)で固定してください。

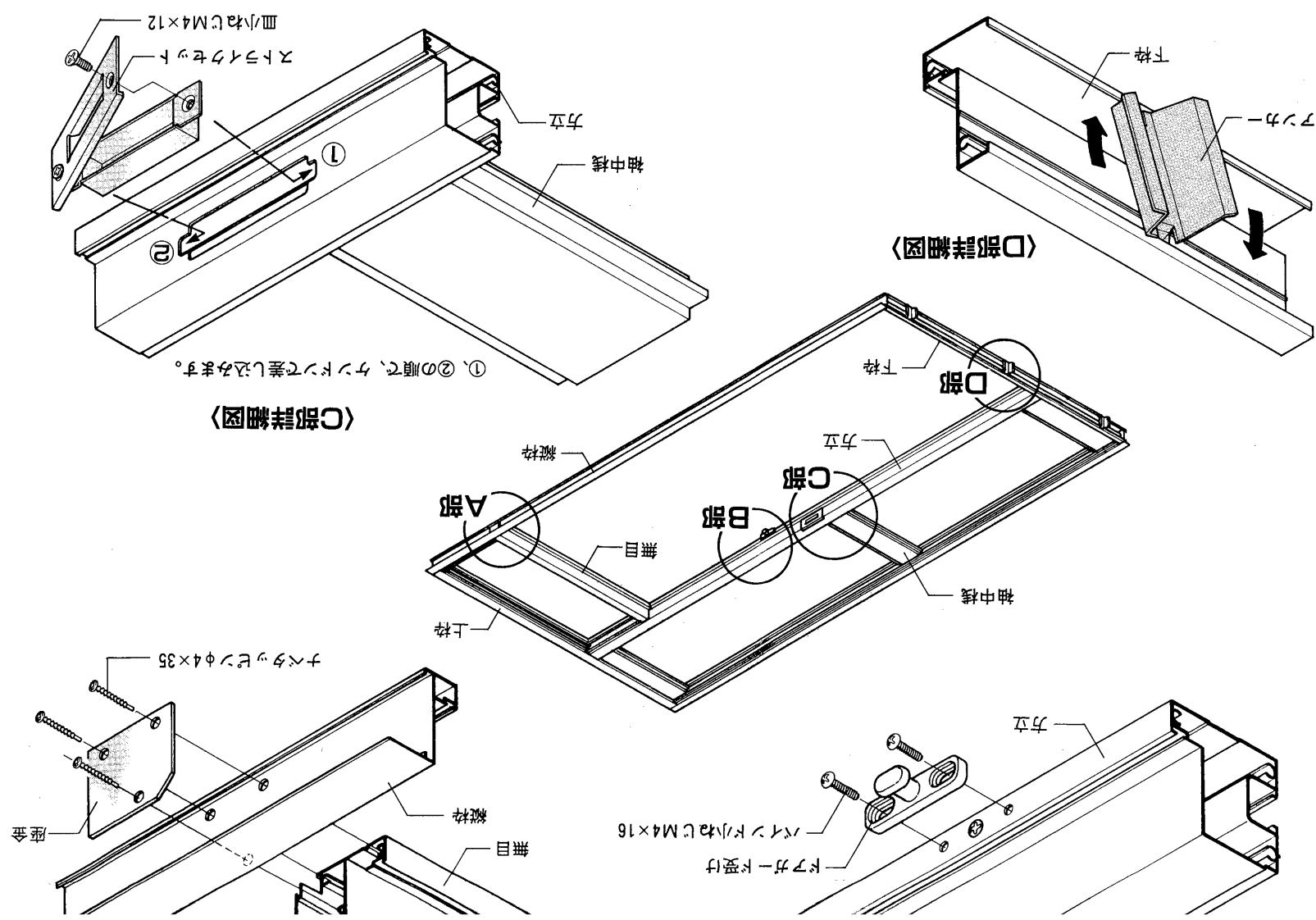




● 丁番は上下の区別があります。軸の長い丁番は上、軸の短い丁番が下になるように取り付けます。
 ● 取付けねじは丁番セットと同梱されています。ワッシャーは、建付け調整用です。(本体側は、皿小ねじ M4x18(長い方)のねじで取り付けてください。)
 ● フラ本体を①、②の順でつり込みます。(図-1)
 ※建付け調整ピースは、躯体取付けまで外さないでください。

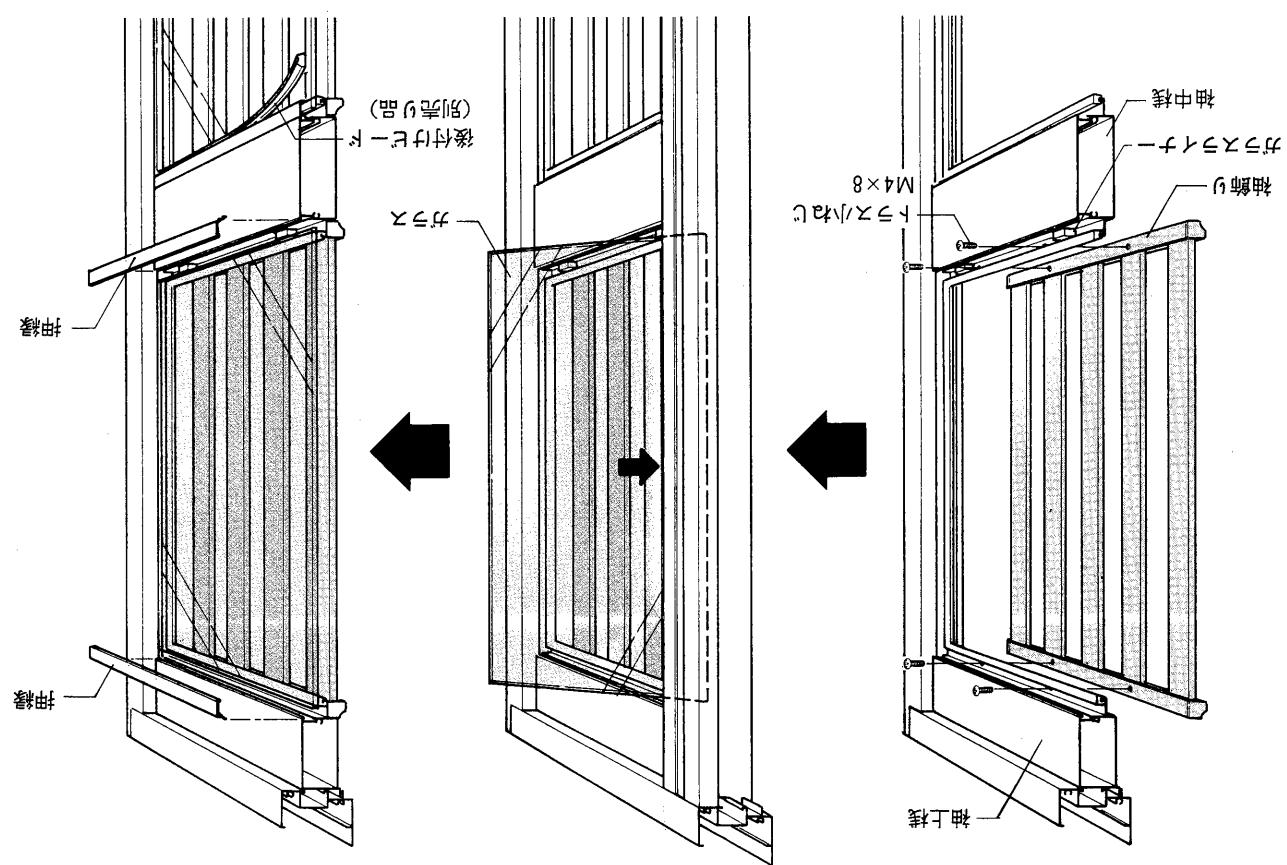
(図-1)

■ 丁番の取付けと本体のつり込み



ガラス厚		3mm用	4mm用	5mm用	6mm用	6.8mm用
色	商品コード	商品コード	商品コード	商品コード	商品コード	商品コード
B	A3F03	A3F04	A3F05	A3F06	A3F07	A3F07
W	A8F03	A8F04	A8F05	A8F06	A8F07	A8F07

■ 共通後付けピース
 ※ワッシャーはアロクス用(B)をご利用ください。



● 袖飾りを屋外から差し込み、ねじ止めします。
 ● ガラスライナーを置いてガラスを方立側からケンボンで入れます。
 ● 押縁を取り付け、後付けピース(別売り品)で固定してください。

〈袖飾り〉

