

『アルプラクラス』『アリッツ』

説明書番号 MN-1501 表

室内額縁(アール窓・セミアーチ窓・ハーフアーチ窓)組立取付説明書

改1

■販売店様・加工店様へのお願ひ。
 ・本説明書をお読みになる前にサッシ枠本体に同封の『アルプラクラス・アリッツ 取扱上のご注意とお願い』を必ず先にお読みください。

■本説明書では、お使いになる人や他の人の財産への損害を未然に防ぐため次のような絵表示をしています。

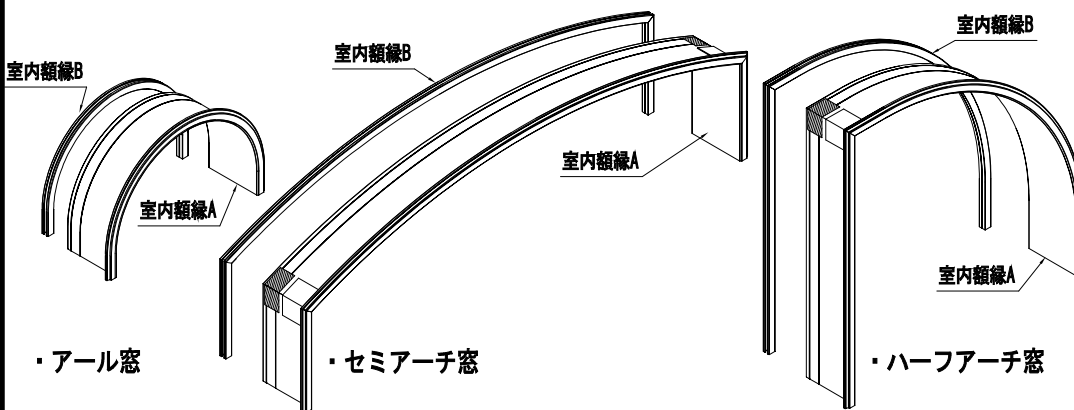
絵表示	意味
	取り扱いを誤ると、使用者が傷害を負う危険や物的損害の発生が想定されることを示しています。
	「必ず行なっていただく事」を示しています。

ビスセット一覧 ※木ネジ・釘は余分に入っている場合があります。

共通部品	セミアーチ窓			ハーフアーチ窓		
①	㊦	㊧	㊨	㊩	㊪	㊫
室内額縁用	コーナージョイントA	コーナージョイントB	両面テープ	コーナージョイントA	コーナージョイントB	両面テープ
丸頭木ネジ φ3.1x32	113°	113°		90°	90°	

※共通部品とはアール窓・セミアーチ窓・ハーフアーチ窓全てで使用する部品です。

1 商品構成



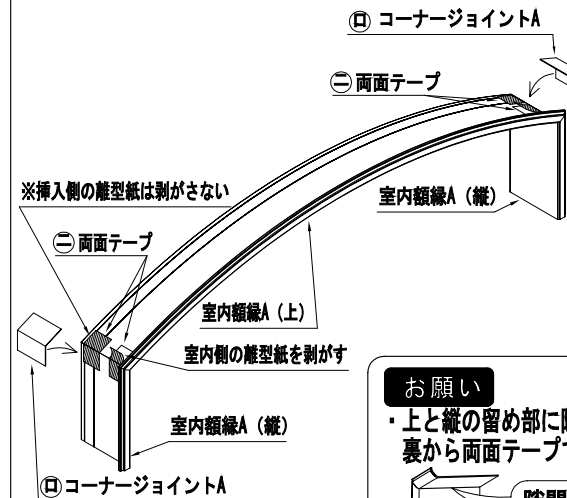
※アール窓は組立がありませんので **3 室内額縁の取付け** から参照して下さい。

※セミアーチ窓・ハーフアーチ窓は **2 室内額縁の組立** から参照して下さい。

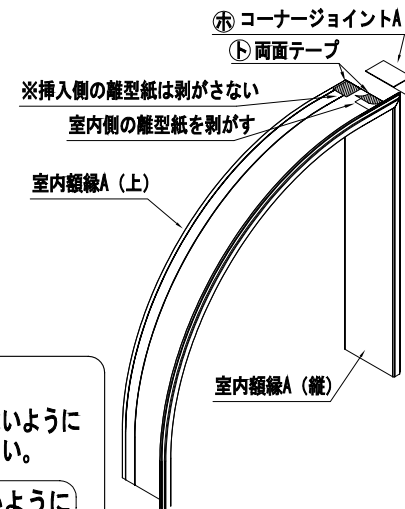
2 室内額縁の組立

- 室内額縁Aを両面テープで固定する。
室内側の両面テープ離型紙を剥がし、その上にコーナージョイントAを付ける。

セミアーチ窓



ハーフアーチ窓

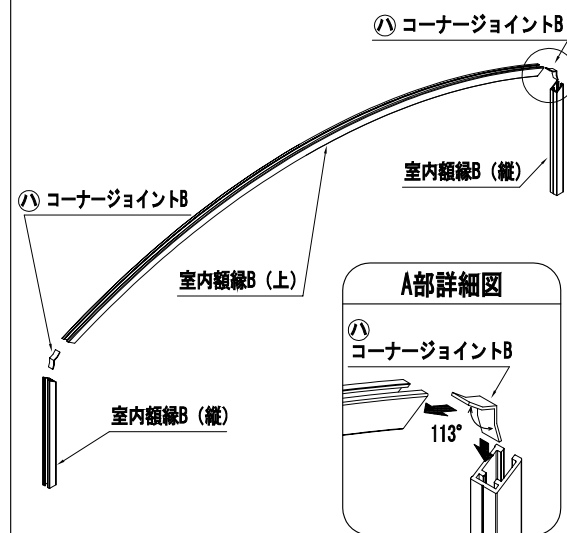


お願い

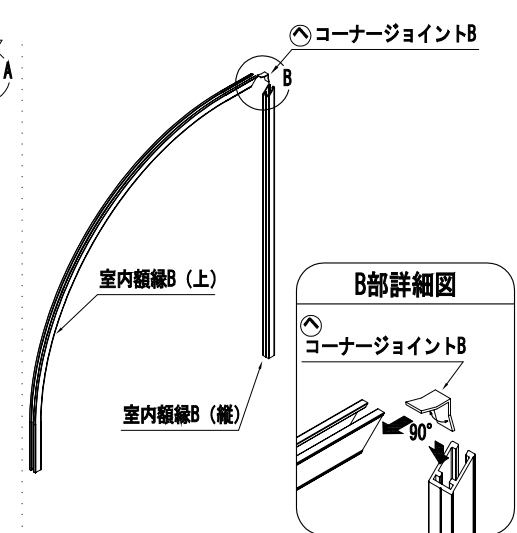
- ・上と縦の留め部に隙間が出来ないように裏から両面テープで止めて下さい。
- ・隙間ができないように
- ・接着面のゴミ・ヨゴレ・水分・油分をキレイに取り去って下さい。接着面が汚れていたり、ぬれていると、よくつきません。

- 室内額縁BをコーナージョイントBで仮固定する。

セミアーチ窓

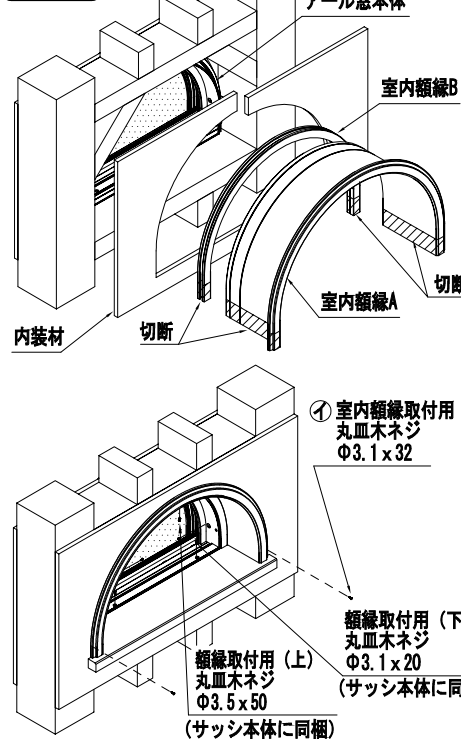


ハーフアーチ窓

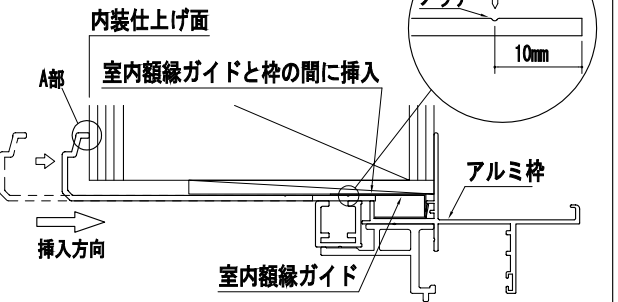


3 室内額縁の取付け

アール窓



- ① 内装材を室内正面に施工し、室内額縁を差し込んで下さい。室内額縁A→Bの順が入れ易いです。
- ② 室内額縁は長めに設定してありますので、下枠の納まりに合わせて切断して下さい。ノコギリで簡単に切断できます。
- ③ 内装材の納まりに合わせて出入りを調整し固定して下さい。
※A部が内装仕上げ面に当たらない場合は先端部のノッチに合わせてカットしてから差し込んで下さい。



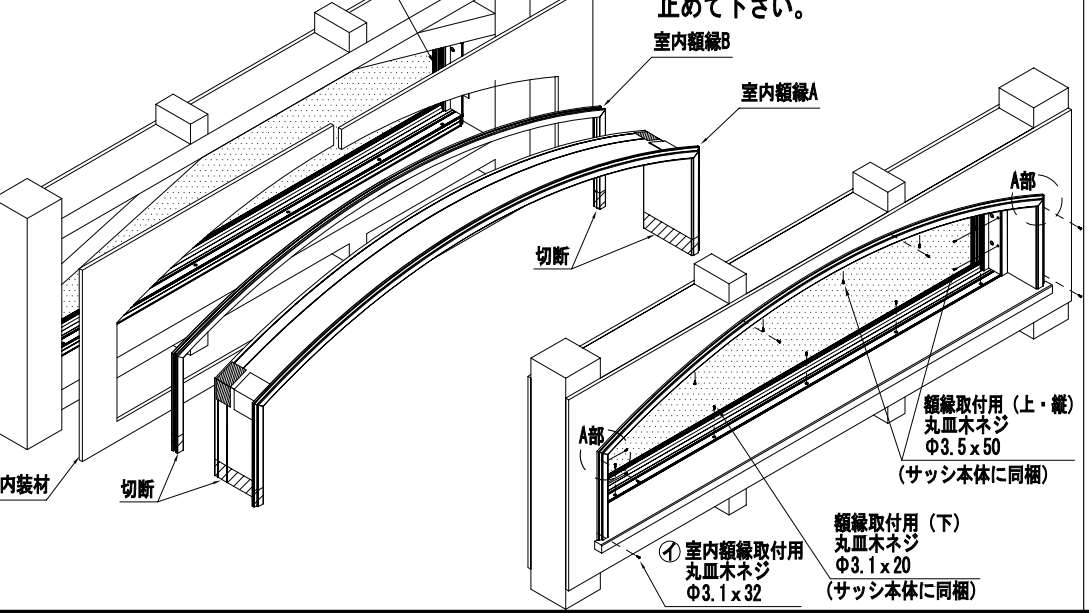
- ④ 内装材仕上げ後、額縁取付用ビスでサッシ枠アングルを室内額縁取付用ビスで室内額縁を固定して下さい。

ポイント

額縁取付用ビスφ3.5×50は下孔φ3.5をあけてから止めて下さい。
※額縁取付用ビスはサッシ本体のビスセットに同梱されています。

セミアーチ窓

・詳細はアール窓を参照して下さい。

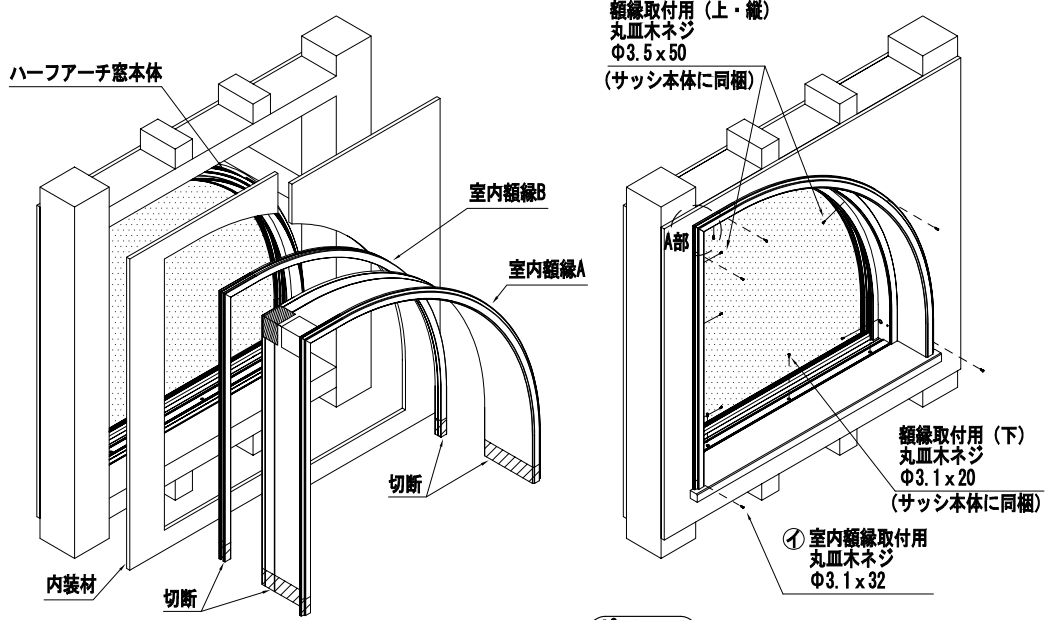


ポイント

A部に隙間が出来ないように押さえながら止めて下さい。

4 ハーフアーチ窓

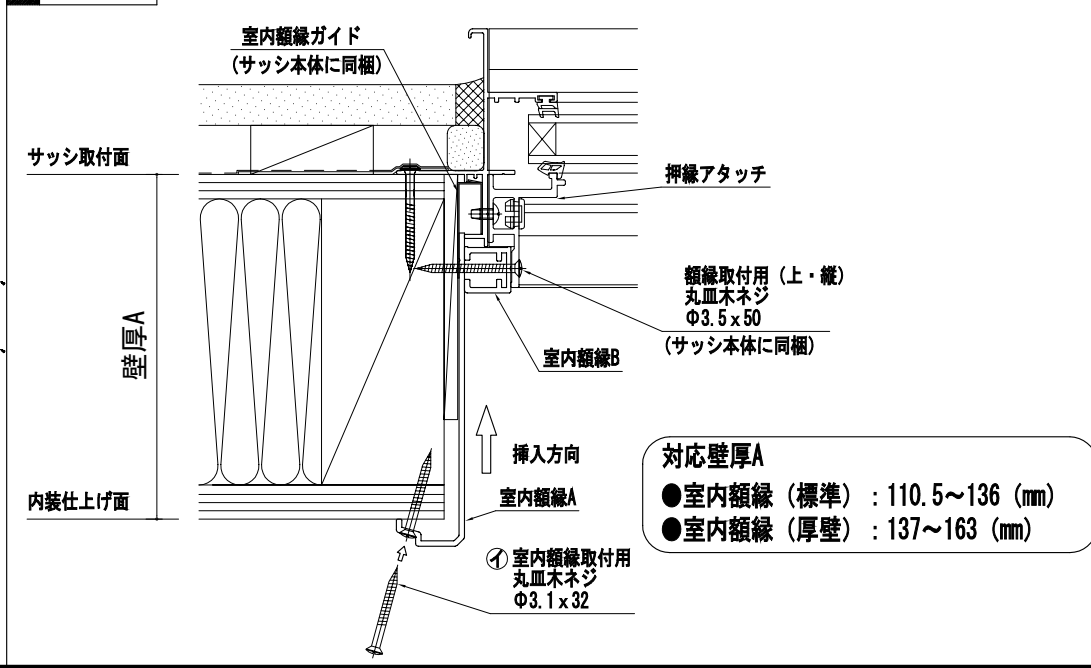
・詳細はアール窓を参照して下さい。



ポイント

A部に隙間が出来ないように押さえながら止めて下さい。

4 対応壁厚



対応壁厚A

- 室内額縁 (標準) : 110.5~136 (mm)
- 室内額縁 (厚壁) : 137~163 (mm)