

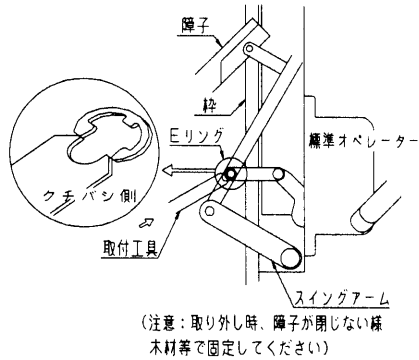
遠隔操作セット取付説明書

付属部品明細表

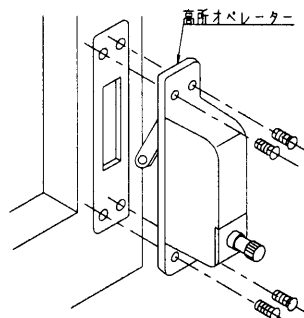
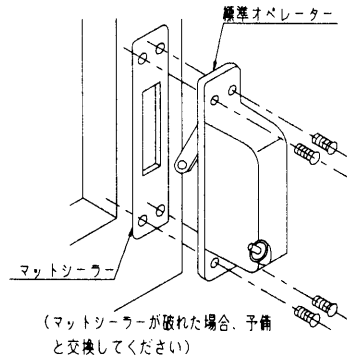
品名	■5PNA012	■5PNA013	■5PNA014
高所オペレーター右	1	1	1
滑車	1	1	1
チェーン	4m	6m	8m
チェーンつなぎ	1	1	1
Eリング	2	2	2
シール材	1	1	1
割りピン	1	1	1
Eリング取付工具	1	1	1
取付説明書	1	1	1

■オペレーターの交換

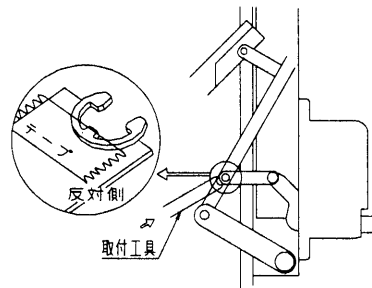
- ① オペレーターを回して障子を開き、取付工具のクチバシ側でEリングを押し出すように外します
- ② 標準オペレーターを取り外します
- ③ 高所オペレーターを、②で取り外したビスで窓に取り付けます
- ④ ①で取り外したEリングを図の様にテープ等で固定し、取り付けます (取付工具は、①の反対側を使用します)



- ② 標準オペレーターを取り外します

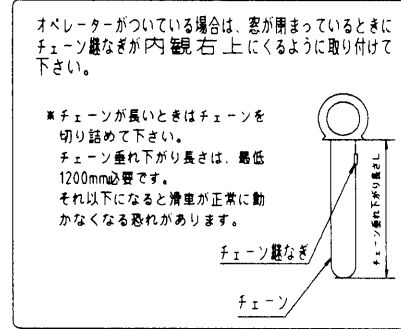


- ④ ①で取り外したEリングを図の様にテープ等で固定し、取り付けます (取付工具は、①の反対側を使用します)

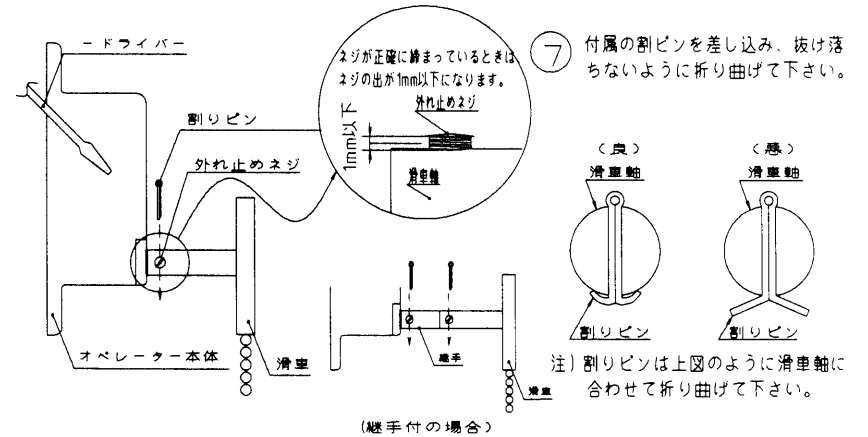


■滑車の取り付け

- ⑤ チェーン継ぎの位置



- ⑥ オペレーター軸と滑車に割りピン用の穴が予め明いているので、互いの穴が合うように滑車を差し込み、外れ止めネジを強く締め込んで固定して下さい。(オペレーターと滑車の間に継ぎ手が入る場合も、同じように割りピンと外れ止めネジにて、固定して下さい。)



滑車の取付けが終わったら滑車を少し引張り、取付け具合の確認をして下さい。
(滑車使用中滑車が落下すると大変危険です。必ず確認作業を行って下さい。)

▲注意 この際、滑車がオペレーターから外れると危険ですので、何かにつかまりながら十分注意して作業を行って下さい。