

■取付け順序

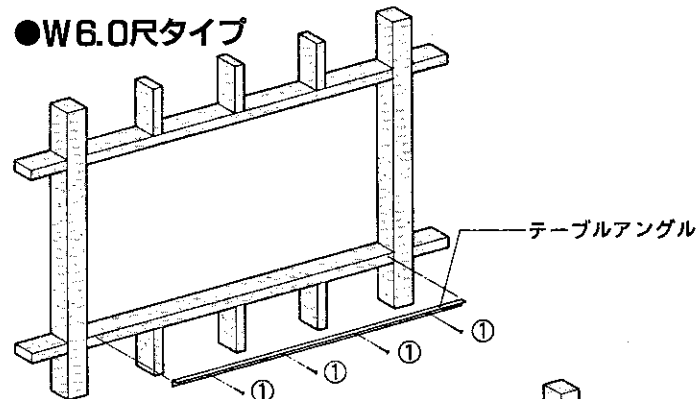
①開口部を作る

※水平・垂直の確認をします。

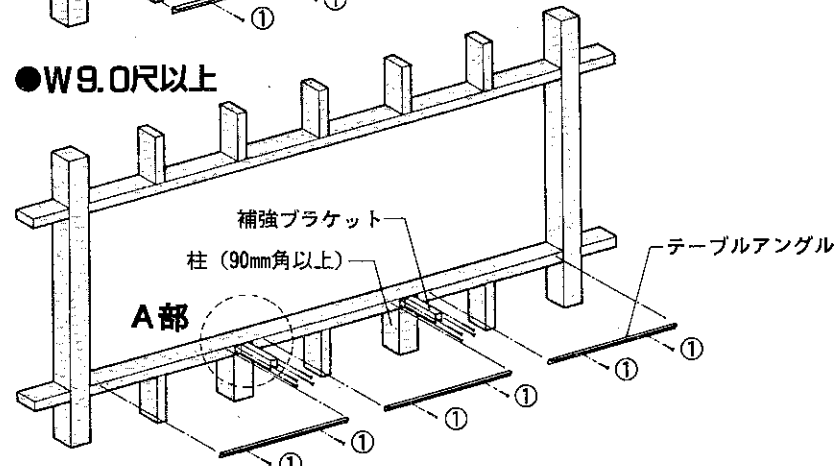
②テーブルアングル及び補強ブラケットの固定

※幅9.0尺以上は、補強ブラケット用の柱（90mm以上）を等間隔で、2箇所に入れます。（取付け詳細図参照）

●W6.0尺タイプ

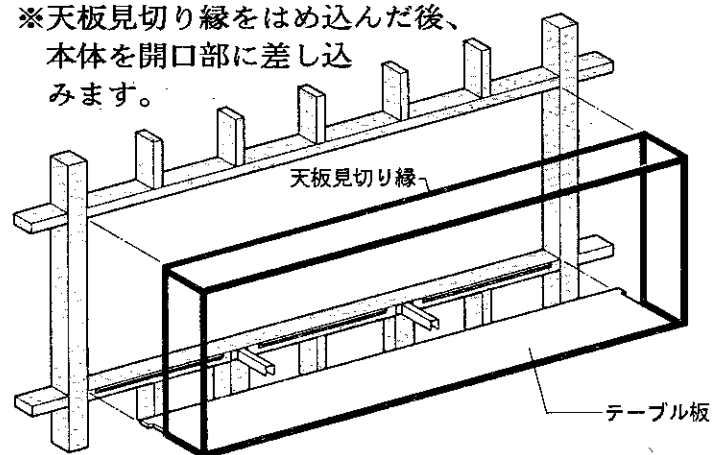


●W9.0尺以上



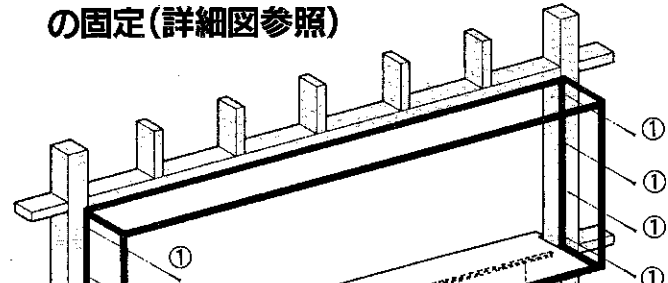
③本体を差し込む

※天板見切り縁をはめ込んだ後、本体を開口部に差し込みます。



④縦枠の固定(詳細図参照)

⑤テーブル板とテーブルアングル、補強ブラケットの固定(詳細図参照)



■お願い

- ねじ類は、台紙の指定個所に合わせて、完全に取り付けてください。
- 躯体と出窓の取合わせ部は、必ずシーリング処理をしてください。
- 別売りで下記の部品を用意してありますから、ご利用ください。
◎印は、同梱の取付け説明書をご覧ください。
◎底板 ◎面格子(縦・ヒシクロス) ●網戸 ●水切棚

■ご注意

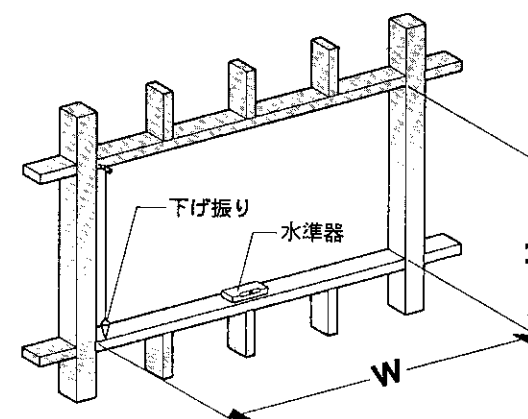
- 壁面仕上げ後、底板は取り付けられませんのでご注意ください。
- 屋根に、はしごを架けたり、上にのったりしないでください。

■開口部の作り方

呼称(尺)	2.0尺	2.5尺	3.0尺
開口H寸法(mm)	607	758	910

呼称(尺)	4.5尺	6.0尺	5.98尺	6.3尺	9.0尺	9.1尺	9.5尺
開口W寸法(mm)	1244	1696	1804	1895	2608	2744	2849

- 開口H寸法は、出窓基本H寸法+28mmで表示してあります。
- 開口W寸法は、出窓基本W寸法+58mmで表示してあります。



■取付け詳細

※図中の番号は、ねじ台紙の番号と同じです。

■補強ブラケットの固定(幅9.0尺以上の場合) (②)

- ①補強ブラケットと窓台の上面を合わせて確実に固定します。
- ※補強ブラケットは必ず出窓を躯体に取り付けるまえに取り付けてください。（出窓の前倒れの原因になります。）
- ※補強ブラケット固定ねじが、窓台と間柱のつなぎ目になる場合は、強度上の理由から◎を選び固定してください。

■テーブルアングルの固定(②)

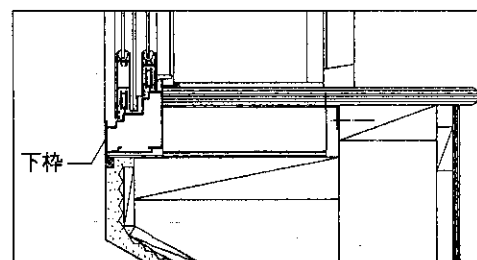
- ①テーブルアングルと、窓台の上面を合わせて確実に固定します。

■本体の取付け(③④⑤)

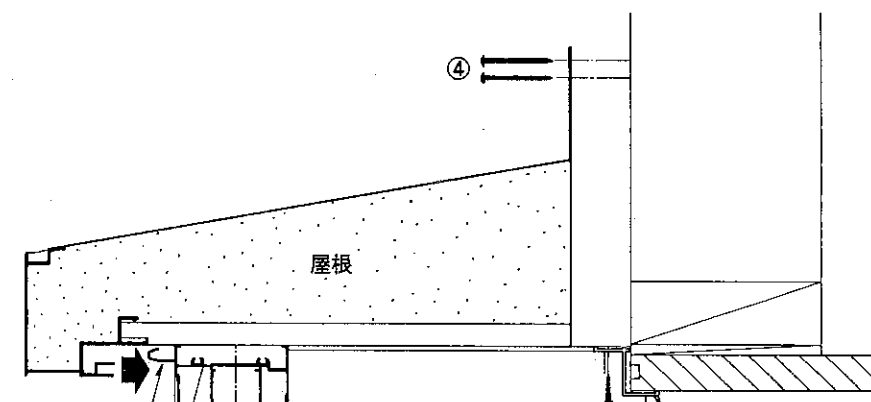
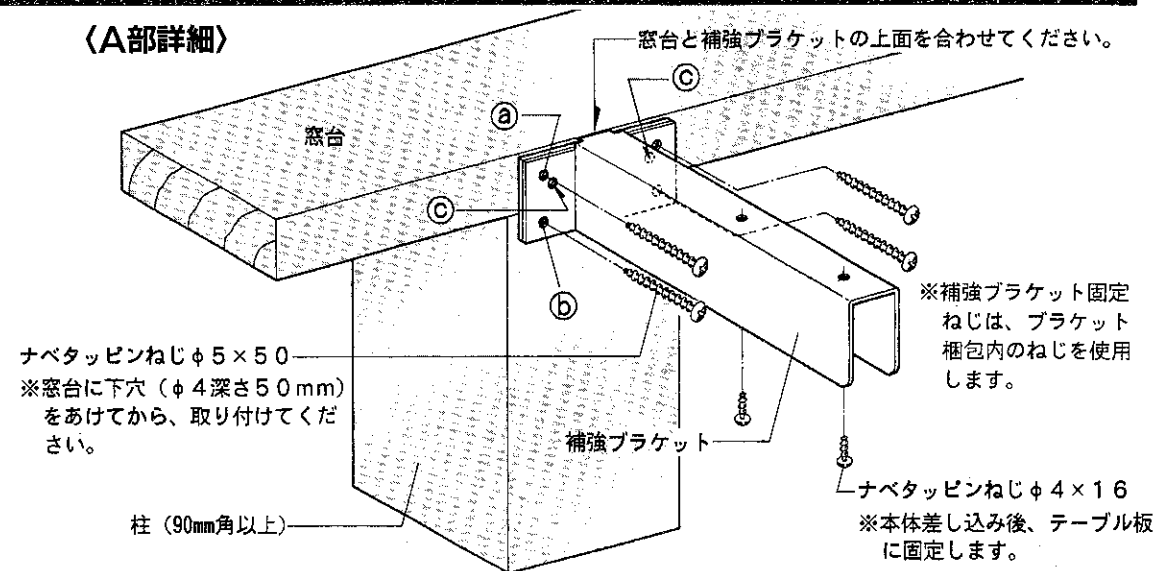
- ①天板見切り縁を左右の縦枠に差し込みます。
- ②テーブル板を取付けた出窓本体を躯体に差し込み、縦枠（外側）を①ねじで固定します。
- ③テーブル板とテーブルアングル、補強ブラケット（9.0尺以上の場合）を②ねじで固定します。

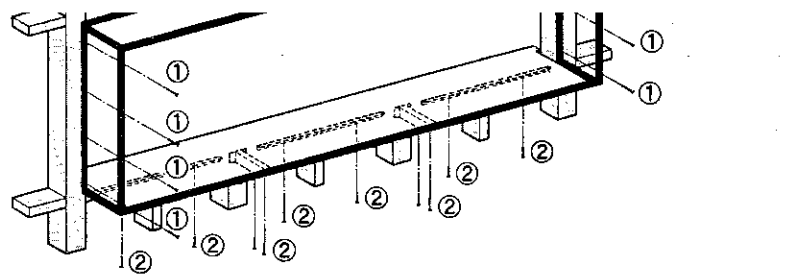
【ご注意】

下枠を躯体内に入れる納まりは、絶対にしないでください。
※下枠に穴があいているため、漏水の原因になります。

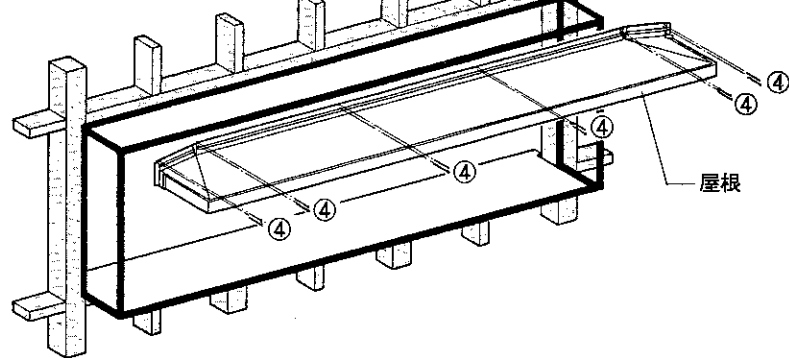


〈A部詳細〉





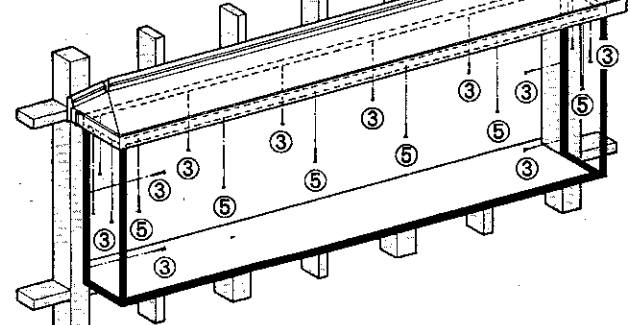
⑥屋根の差込みと、躯体への固定



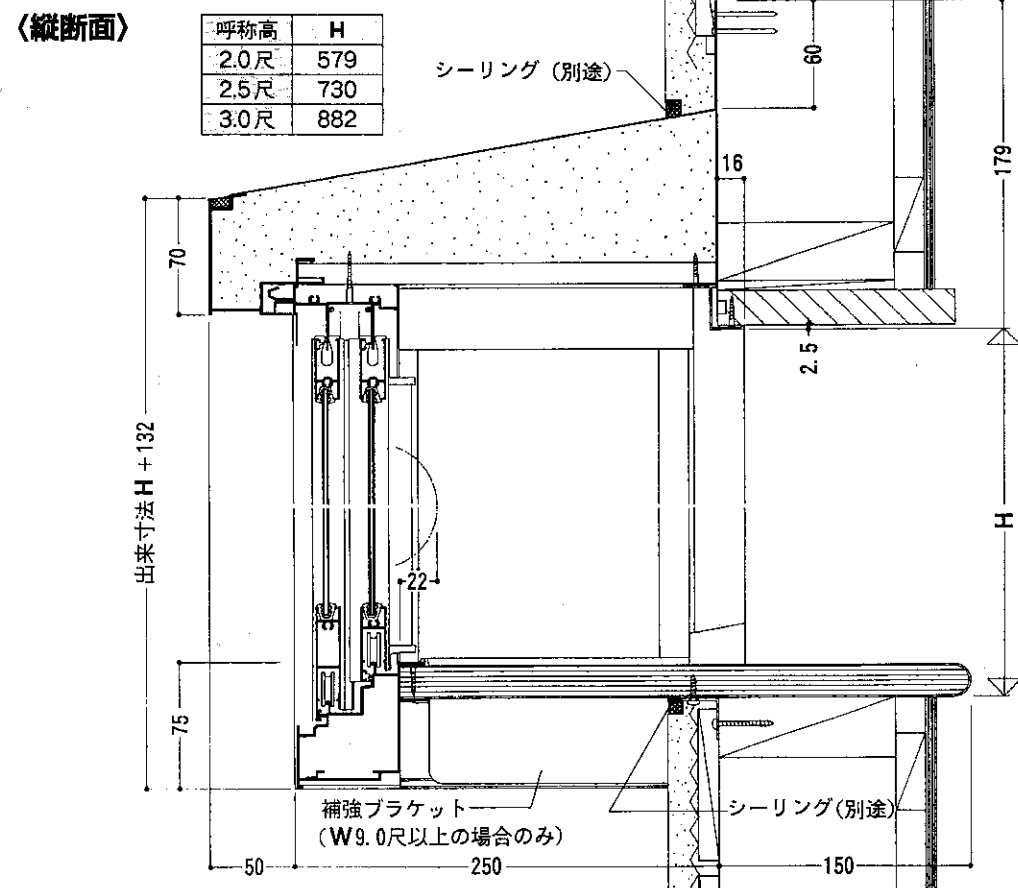
⑦屋根と本体の固定

※天板見切り縁と屋根を固定します。

⑧造作材(仕上げ材)と、出窓本体の固定



■参考納まり図



水の原因になります。



■屋根の取付け(⑥⑦)

①屋根を上枠の突起に差し込み、躯体と上枠に固定します。

■造作材と出窓本体の固定(⑧)

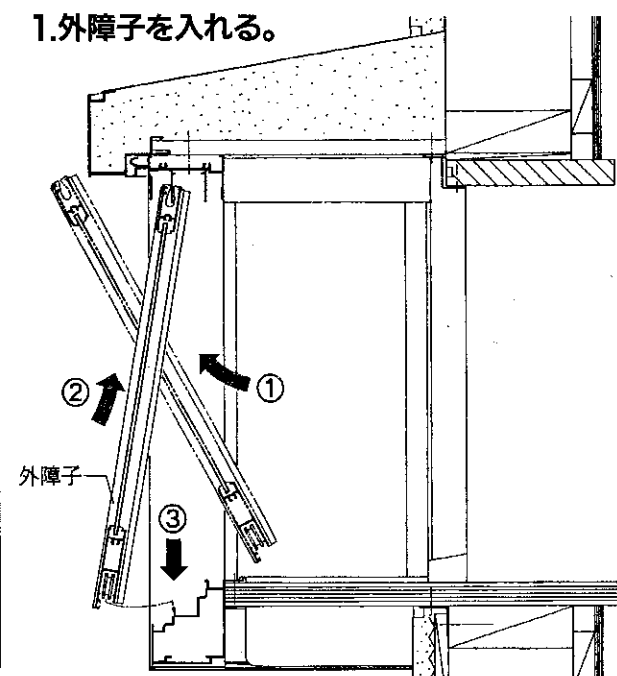
①造作材(仕上げ材)と縦枠(内側)及び、天板見切り縁を④ねじで固定します。

■障子の建て込み

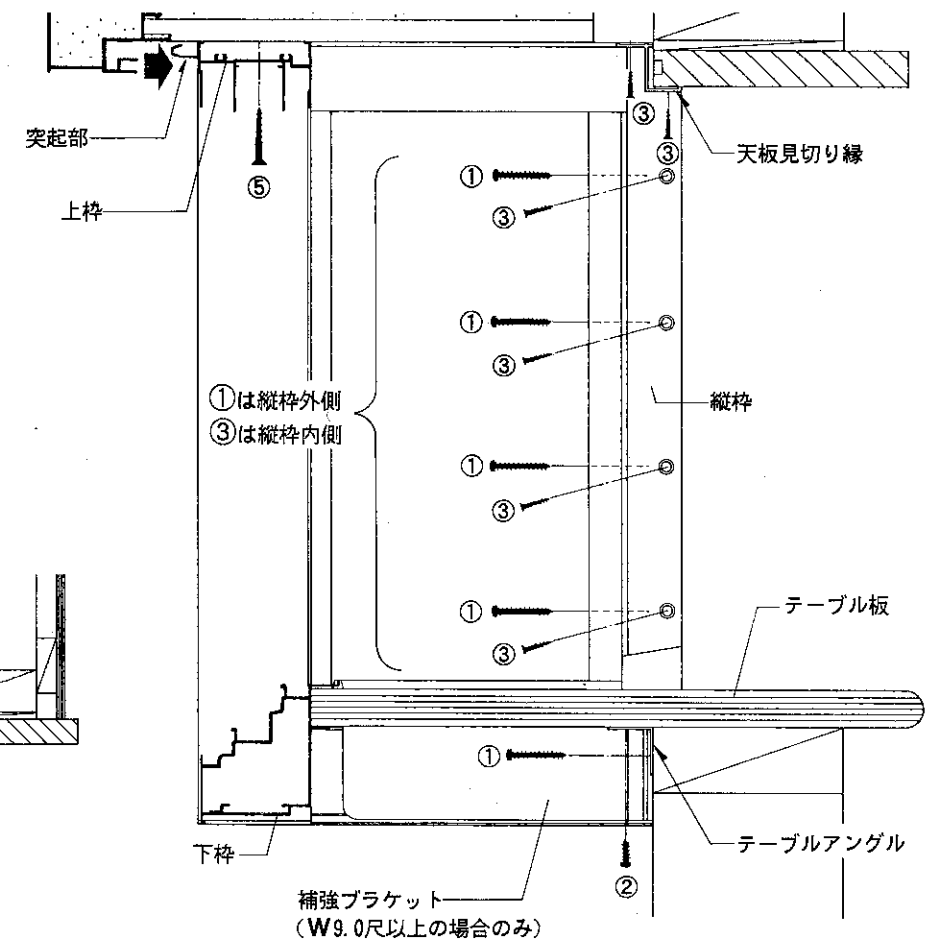
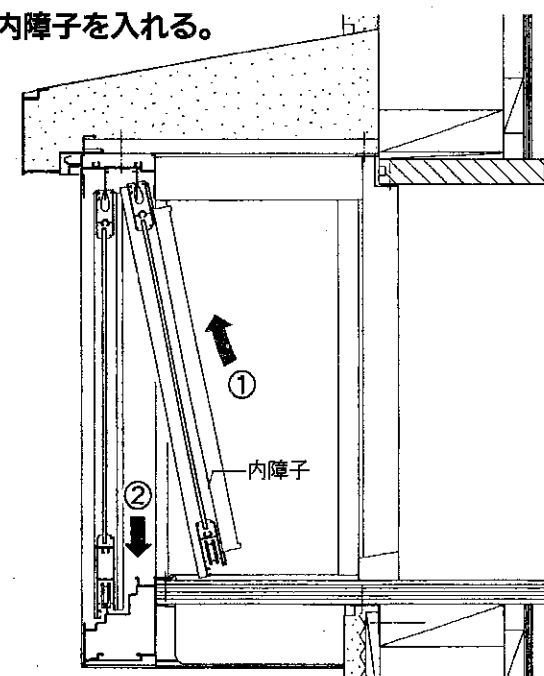
●室内側から建て込むことができます。

※建て込みの際、テーブル板にキズが付かないように、ご注意ください。

1.外障子を入れる。



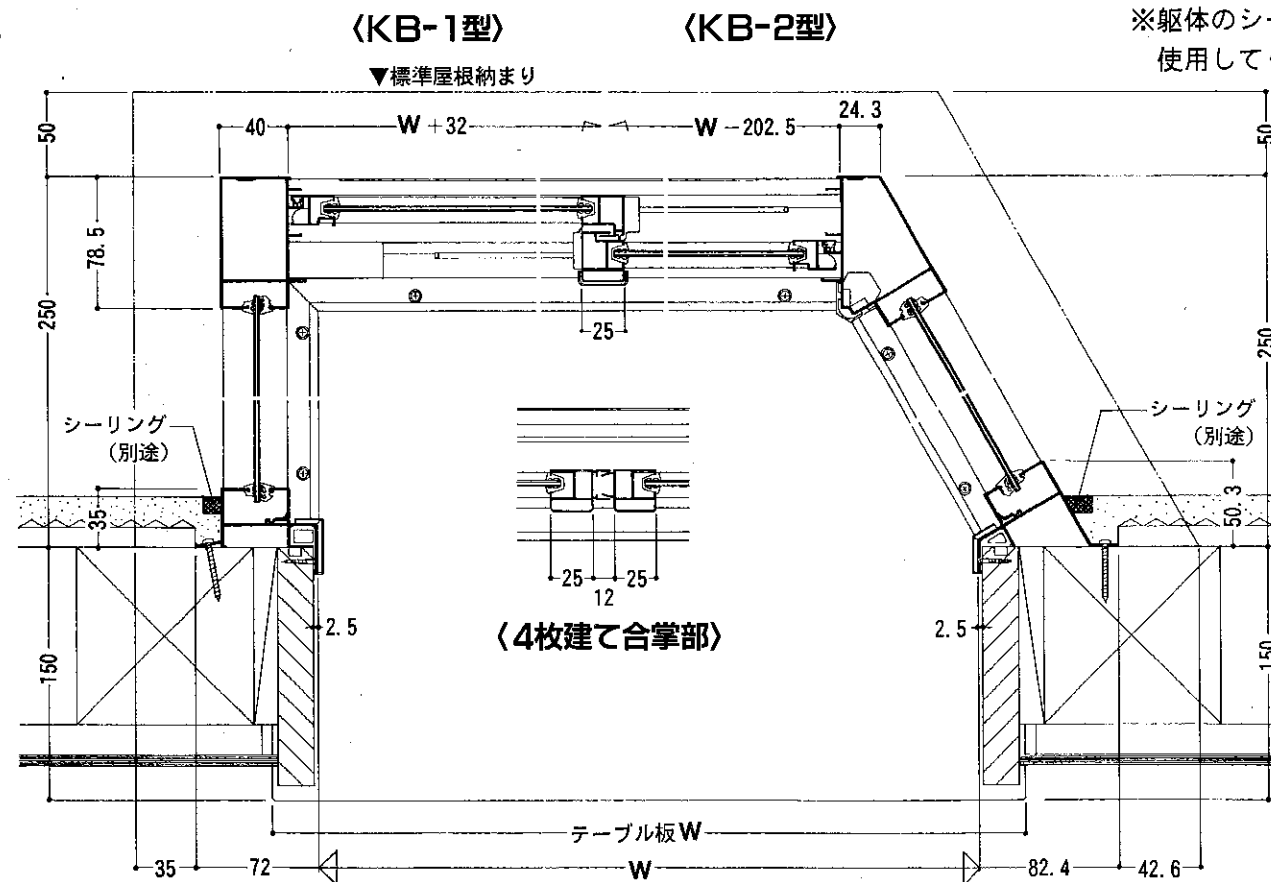
2.内障子を入れる。



<横断面>

<KB-1型>

呼称幅	W
3.0尺	731
4.5尺	1186
6.0尺	1638
5.98尺	1746
6.3尺	1837
9.0尺	2550
9.1尺	2686
9.5尺	2791



※躯体のシーリング材は、市販品を使用してください。

<KB-2型>

呼称幅	W
4.5尺	1186
6.0尺	1638
5.98尺	1746
6.3尺	1837
9.0尺	2550
9.1尺	2686
9.5尺	2791