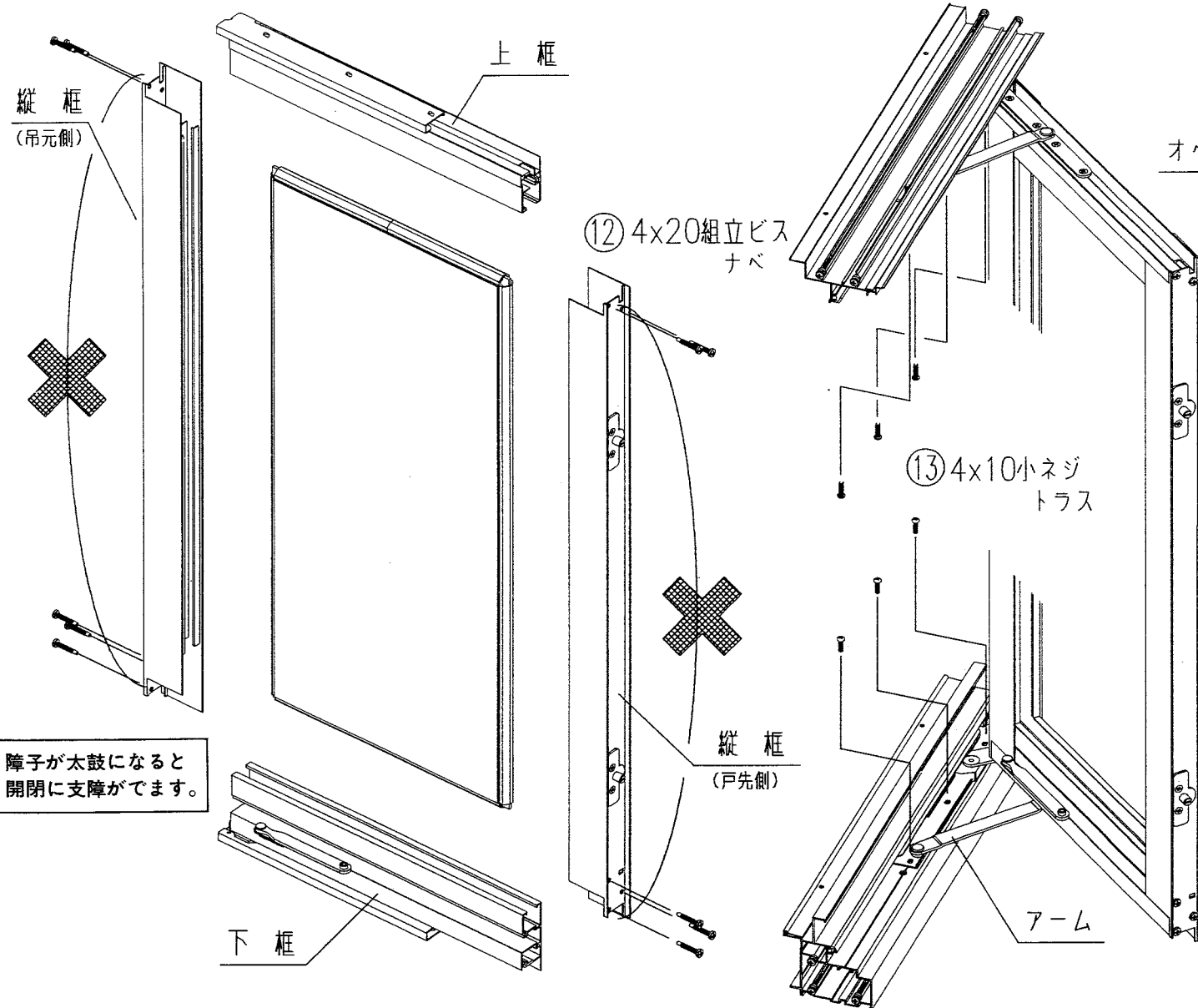


- ・本説明は、内観左袖枠（障子）についての組立及び取付け方を示す。
- ・内観右袖枠（障子）は、本図の勝手違いです。

障子の組立

仕口を合わせ4x20ビスにてしっかり組み立てて下さい。

お願い 障子が太鼓にならない様に組み立て願います。

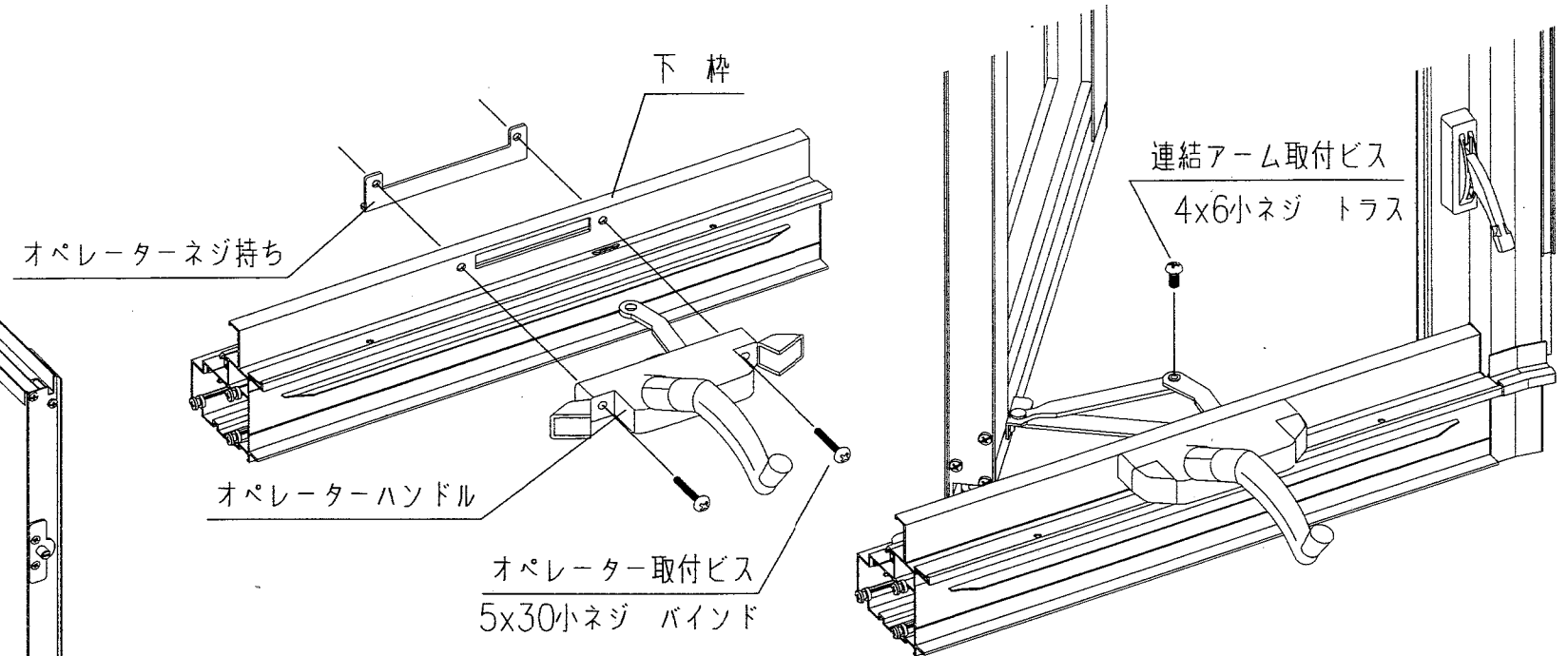


障子の取付

障子の上下についているアームを本体袖上下枠の孔に合わせてビスでしっかり固定して下さい。

オペレーターハンドルの取付

下枠切り欠きよりオペレーターを差込み、オペレーターネジ持ちと共にビス止めします。次にオペレーターハンドルと連結アームをビス止めして下さい。



*オペレーター取付ビス、連結アーム取付ビスは、ハンドルセットに同梱されています。

ロック調整方法

ロックハンドルがかかりにくい場合、下図のように障子ロックピンを調整して下さい。

