

# サンスペースパノラマ出窓用 クロス化粧格子取扱い説明書

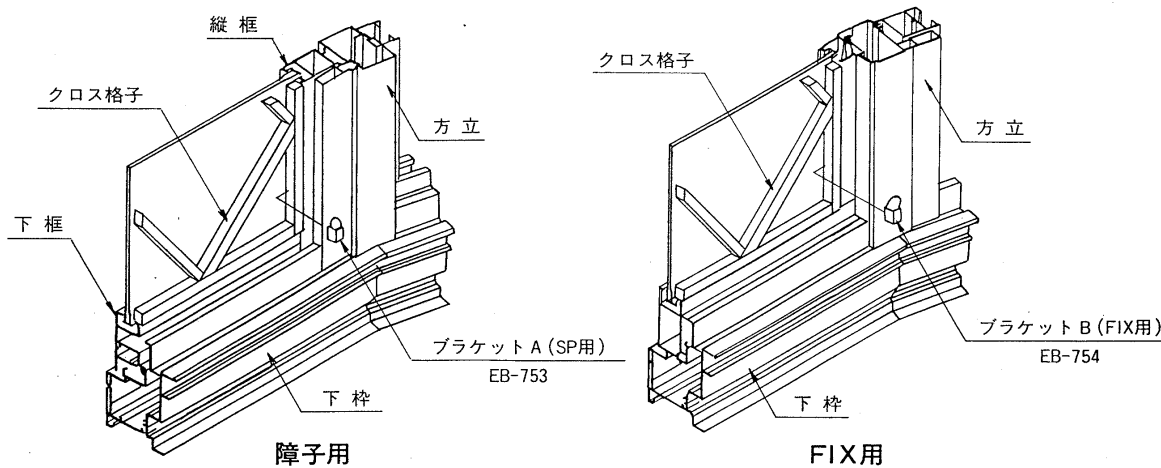
◆ クロス化粧格子は障子部及びFIX部共に室内側に取付けて下さい。

取説番号 MN-265

改-1

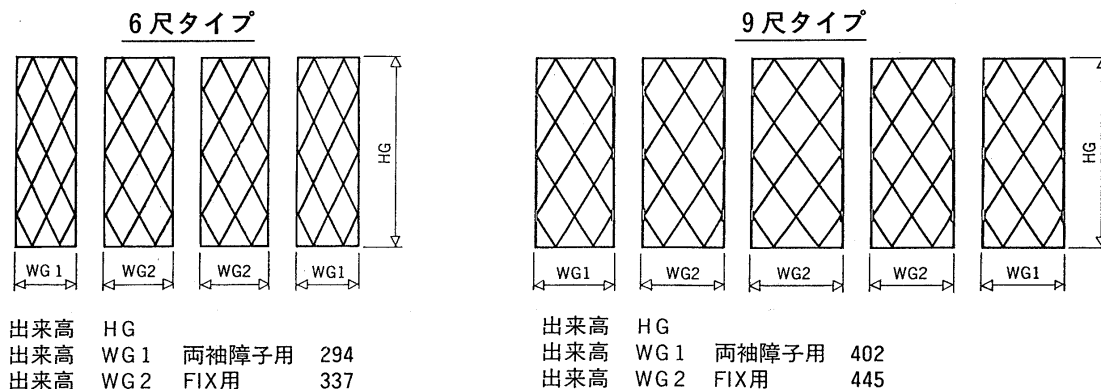
## ◆ 取付方法

同梱されている金物（ブラケット）でグレチャン及びビードの隙間に差し込んで取付けて下さい。  
（格子のチリ寸法は四方向共に1mmです。）



## ◆ クロス格子取付位置

クロス格子は障子用とFIX用では出来幅が違いますので下図参照のうえ取付けて下さい。  
（クロス格子に「両袖障子用」「FIX用」とシールが貼って有ります。）



## ◆ 梱包入数

6尺タイプ……………両袖障子用 2枚      FIX用 2枚      合計 4枚  
9尺タイプ……………両袖障子用 2枚      FIX用 3枚      合計 5枚

## ◆ 金物セット明細

| セット記号    | 名称 | ブラケットA(障子用) | ブラケットB(FIX用) | 取扱説明書  | 適応サイズ                  |
|----------|----|-------------|--------------|--------|------------------------|
|          | 図番 | EB-753      | EB-754       | MN-265 |                        |
| SK-254-① |    | 8           | 8            | I      | 1710 1712<br>1713 1715 |
| SK-254-② |    | 8           | 12           | I      | 2610 2612<br>2613 2615 |