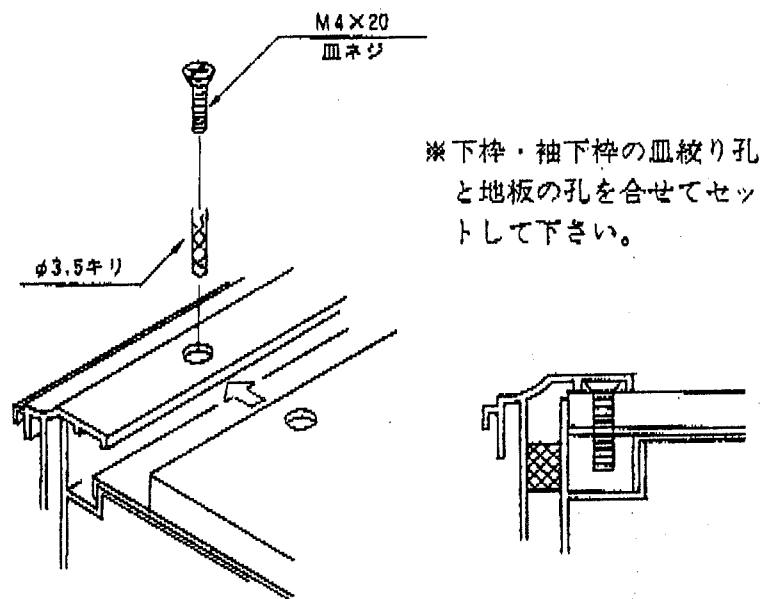



新日軽 サンスペースA4型 取付番号 MN-101 人造大理石地板(居室タイプ)取付説明書

地板取付けは現地作業となります。

出窓組立・取付後地板を挿入し、下枠、袖下枠の地板取付孔を案内にφ3.5のキリで孔明け後、同梱の皿ビスで固定して下さい。



 新日軽株式会社