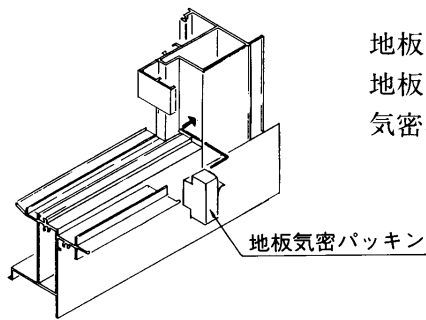
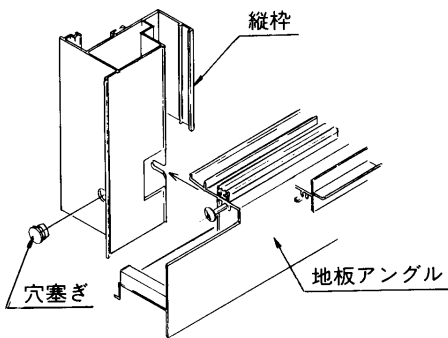
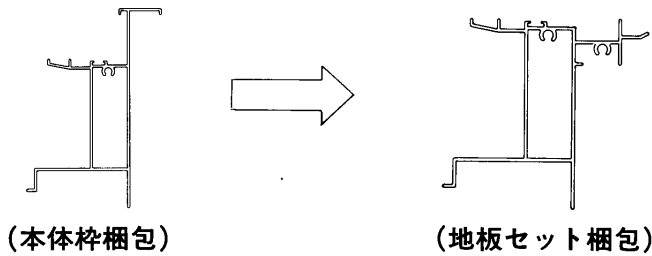


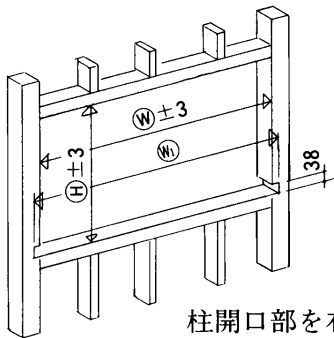


◇ 組立てについてのご注意 (詳細については本体梱包内の取説をご参照下さい。)  
和洋室タイプ使用時には地板内に梱包されている地板アングルをご使用下さい。

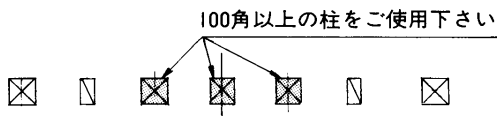


地板アングルを縦枠に本締め後、  
地板アングルと縦枠の根元に地板  
気密パッキンを貼って下さい。

## ◇ 取付けについてのご注意



柱開口部を右表にとって下さい。



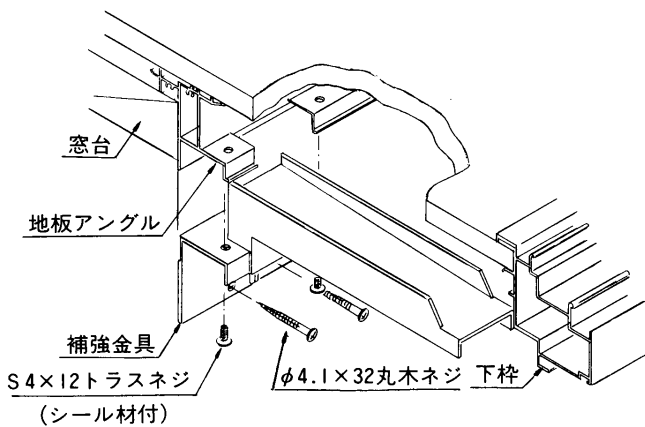
### ※ 9尺タイプ時の下部間柱についてのお願い

上図の様に中央3ヶ所の間柱は100角以上をご使用下さい。  
(出窓取付外面は必ず同面にして下さい。)

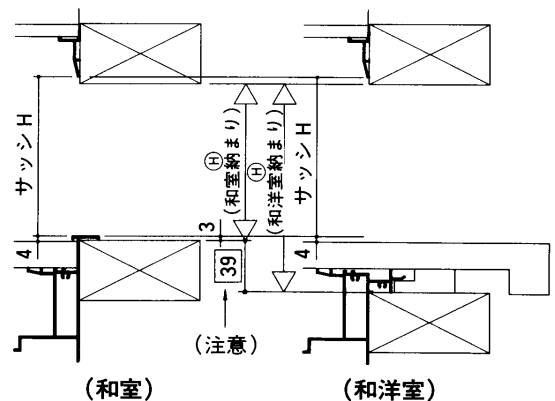
※ 出窓取付後に、窓台が垂れ下りや、回転を起  
さない様に、丈夫な窓台を御使用下さい。

サイズ	W	W1	サイズ	H
W : 12	1262	1299	H : 09	949
W : 17	1716	1753	H : 10	1099
W : 26	2625	2662	H : 12	1249
W : 19	1909	1947	H : 13	1404
W : 28	2863	2901		
W : K18	1807	1844		

## ※ 補強金具の取付けについて



9尺タイプのみ出窓の剛性を保つ為補強金具  
を必ず取付けて下さい。(3ヶ所)



※ 和室と和洋室の開口H寸法は、39mmの差  
がありますので、ご注意ください。