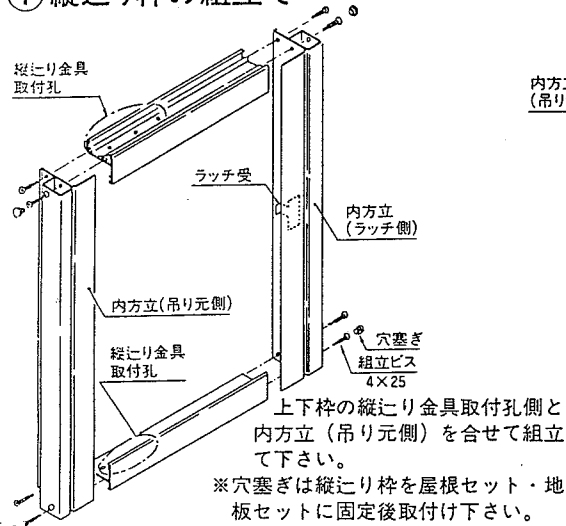


# サンスペースG型縦入り窓取扱い説明書

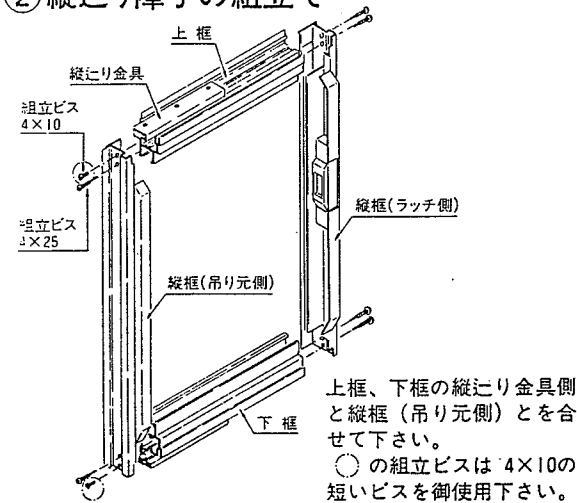
- ◆屋根・地板梱包と本体枠梱包となっていますので、組合せに御注意下さい。
- ◆添付のビス、木ネジ類でしっかりと固定して下さい。

## 《組立て》

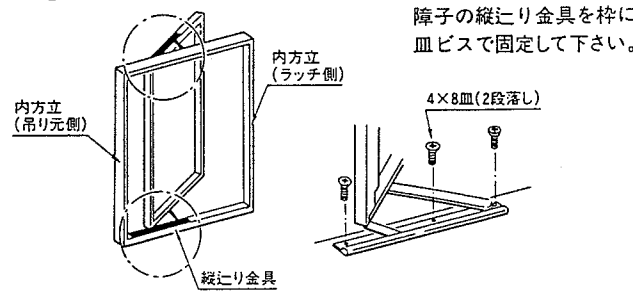
### ① 縦入り枠の組立て



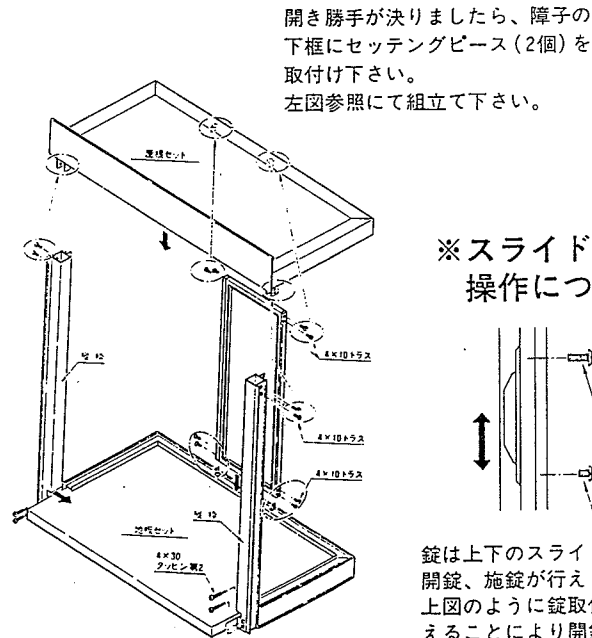
### ② 縦入り障子の組立て



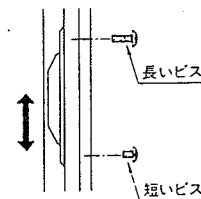
### ③ 縦入り枠・障子の組立て



### ④ 出窓の組立て

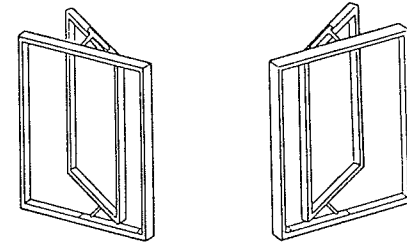


### ※スライド錠の操作について



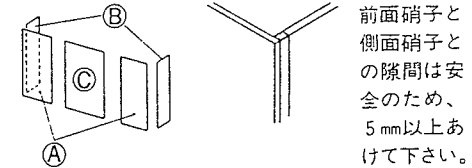
錠は上下のスライドによって開錠、施錠が行えます。上図のように錠取付ビスを変えることにより開錠、施錠が変わります。

### ※屋根・地板に取付ける前に縦入り障子の開き勝手について



縦入り障子の開き勝手は、屋根・地板に取付ける前に障子をセットした枠を反転させることにより変えることができます。

### 硝子切断寸法表



※後付ビードは5.6mm用です。但しCは3.4mmも可。

|      | W-07 | W-12     | W-17     |
|------|------|----------|----------|
| H-09 | Ⓐ    | 175×848  | 402×848  |
|      | Ⓑ    | 104×848  | 629×848  |
|      | Ⓒ    | 374×728  |          |
| H-10 | Ⓐ    | 175×1000 | 402×1000 |
|      | Ⓑ    | 104×1000 | 629×1000 |
|      | Ⓒ    | 374×880  |          |
| H-12 | Ⓐ    | 175×1151 | 402×1151 |
|      | Ⓑ    | 104×1151 | 629×1151 |
|      | Ⓒ    | 374×1030 |          |
| H-13 | Ⓐ    | 175×1303 | 402×1303 |
|      | Ⓑ    | 104×1303 | 629×1303 |
|      | Ⓒ    | 374×1183 |          |