

サンスペースMD型台形出窓〈真壁納まり〉組立マニュアル

販売店様・加工店様へのお願い

※お使いになる人や他の人の財産への損害を未然に防止するため次のような表示をしています。

絵表示	意味
	取り扱いを誤ると、使用者が障害を負う危険や物的損害の発生が想定されることを示しています。
	「必ず行なっていたく事」を示しています。

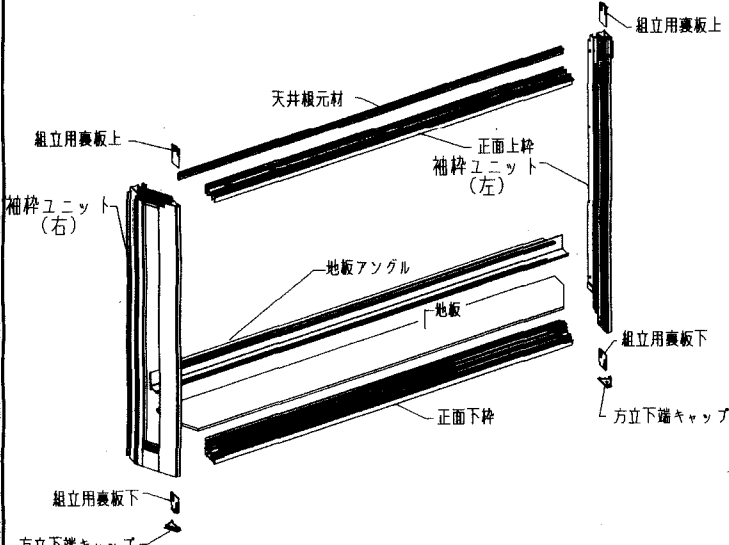
ビスセット内容明細

番号	図	部品名称(使用箇所)	数量
①		組立用裏板(上) (袖枠-正面上枠連結用)	2
②		組立用裏板(下) (袖枠-正面下枠連結用)	L・R 各1
③		ビス孔塞ぎキャップ(φ9) (袖枠ビス孔塞ぎ)	2
④		セルフドリリングネジ (袖枠-地板アングル) φ4x13	2
⑤		丸木ねじ(袖・天井根元材-地板) φ4x16	
⑥		丸木ねじ(地板アングル-地板) φ3.5x16	
⑦		丸木ねじ(袖・天井根元材-屋根) φ3.1x20	
⑧		丸木ねじ(正面上枠-屋根) φ3.5x32	
⑨		丸木ねじ(袖・地板アングル) φ3.5x20	
⑩		スクリーン平釘(屋根) φ2.5x32	
⑪		丸木ねじ(屋根) φ3.5x50	
⑫		丸木ねじ(地板アングル) φ3.1x20	
⑬		丸木ねじ(天井根元材) φ3.5x20	
		方立下端キャップ (方立下端塞ぎ)	L・R 各1

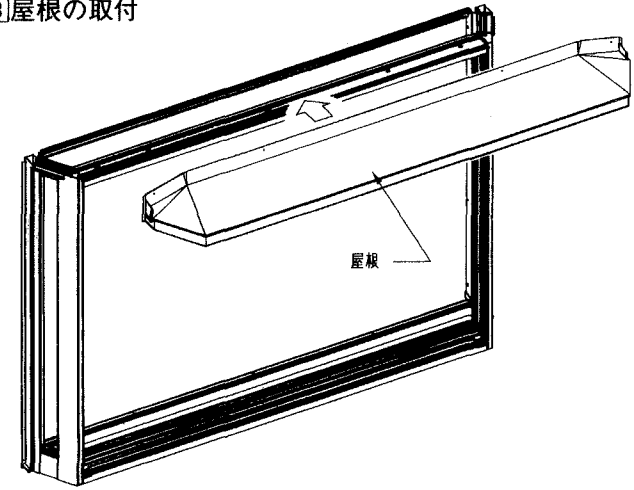
※⑤～⑬のビスはサイズによってはビスがあまるものがあります。

組立の流れ

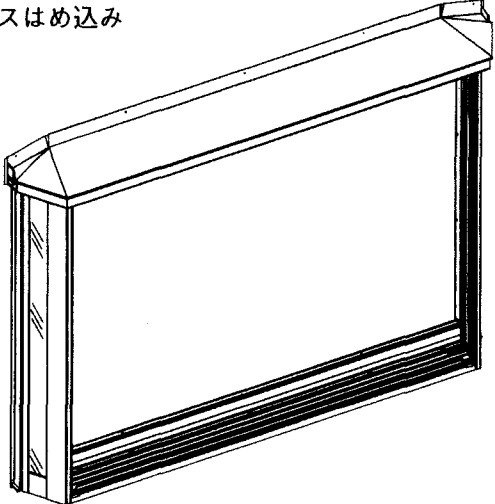
①～⑦各枠部材と左右袖枠の組立、地板の取付及び方立下端キャップの取付



⑧屋根の取付



⑨ガラスはめ込み



お願い 組立てる前に必ず梱包内容をお確かめ下さい。

※本製品の内容明細は以下の通りです。

上枠・下枠・袖枠ユニット(左・右)・天井根元材・地板アングル
ビスセット・*補強金具セット(取付けビス含む)

*印については、9尺系以上のサイズにのみ同梱されています。

図	部品名称(使用箇所)	数量
	補強金具(下枠-地板アングル)	3
	丸木ねじ(補強金具-窓台) φ4.8x32	12
	タッピンビス(補強金具-地板アングル) φ4x12	6

※サンスペースMD型(真壁)出窓は下記の梱包に分かれています。

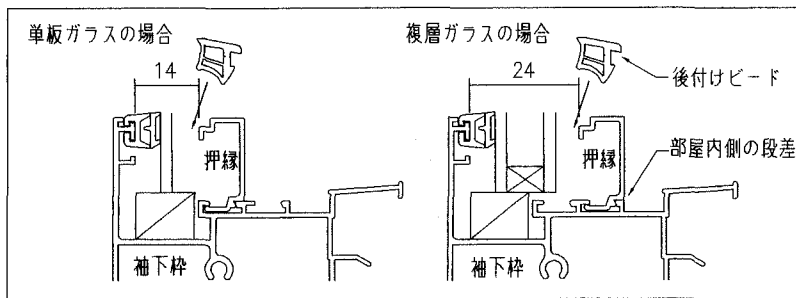
- ※基本セット --- 屋根+本体+障子+地板+底板
- ※別売り品 --- 網戸・グレーシングビード、グレーシングチャンネル

※組立前に各 枠ソーラー材が所定の位置に確実に貼られているかご確認ください。
(ソーラー材がズレていると雨漏り等の原因になる事があります。)

※組立の際は、必ず下記の組立手順に注意して組み立ててください。
組立に用いるビス及び金具は決められた個所に正確に取付け下さい。(左図、ビスセット内容明細参照。)

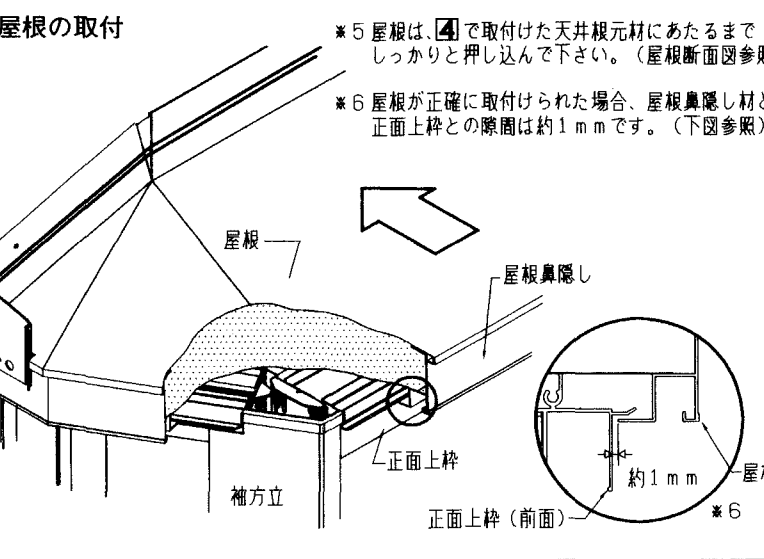
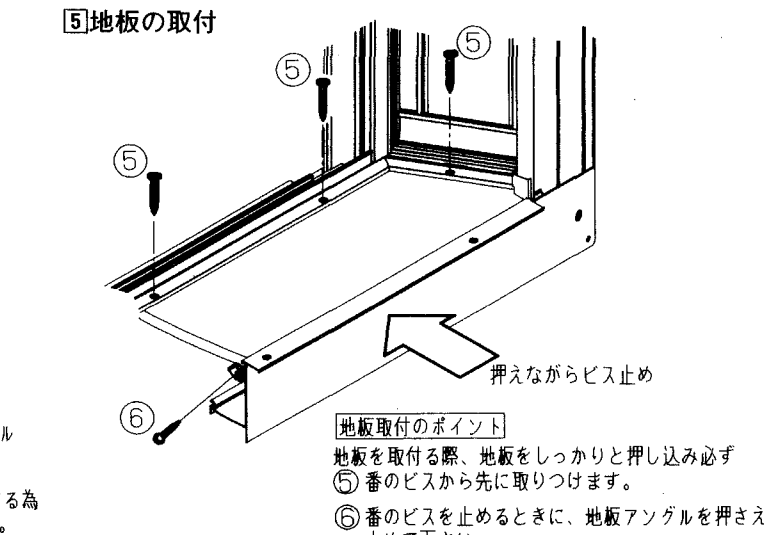
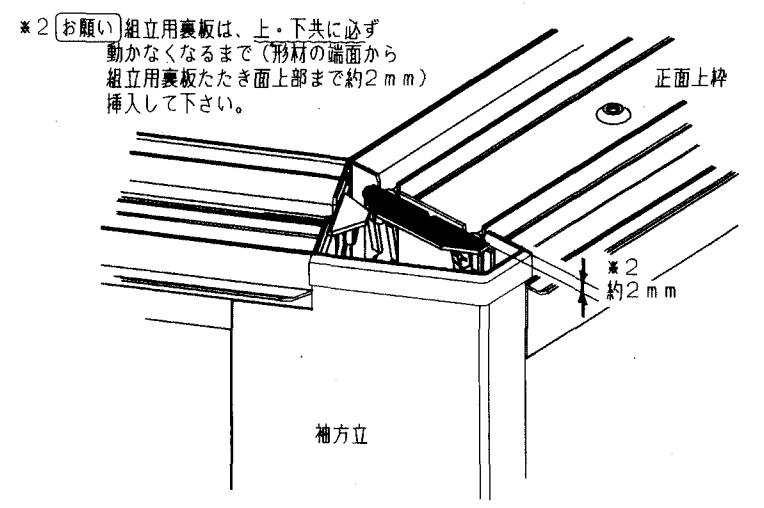
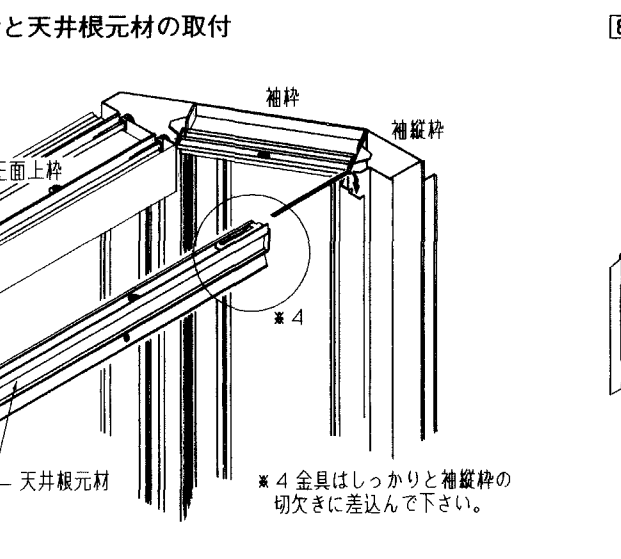
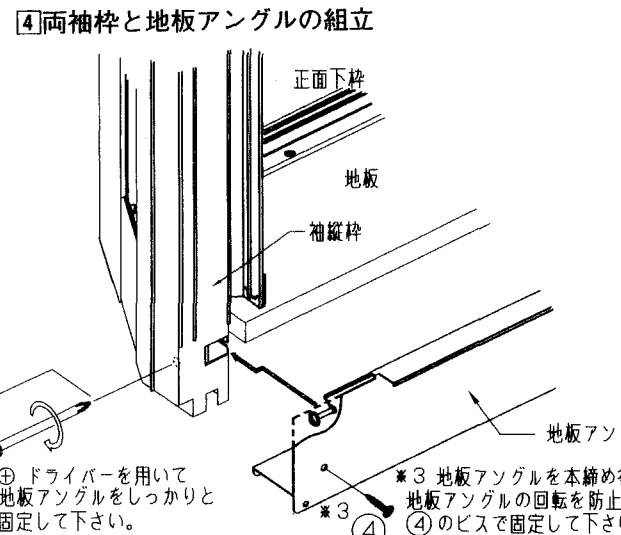
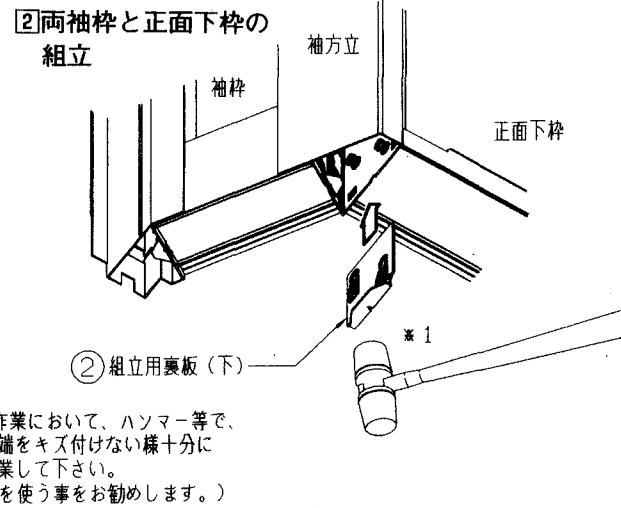
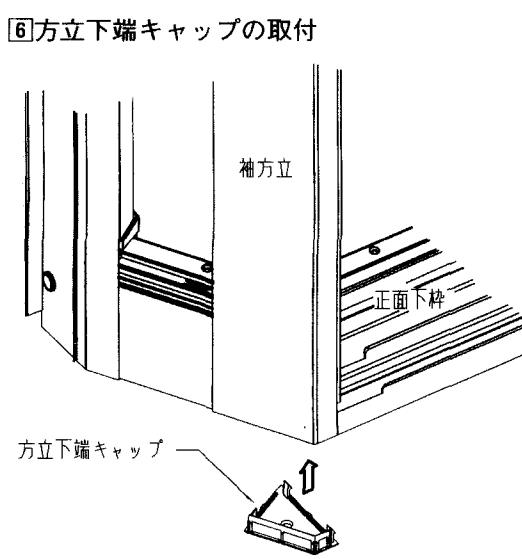
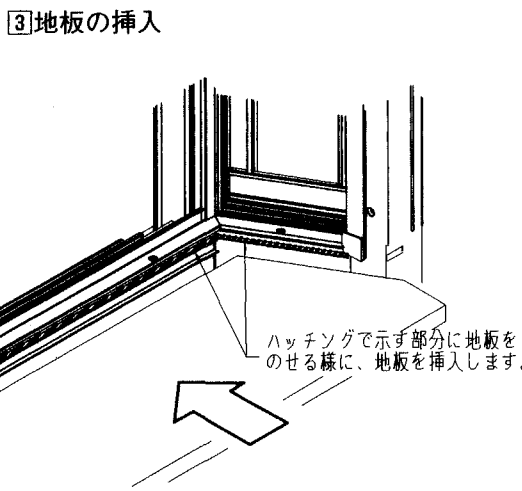
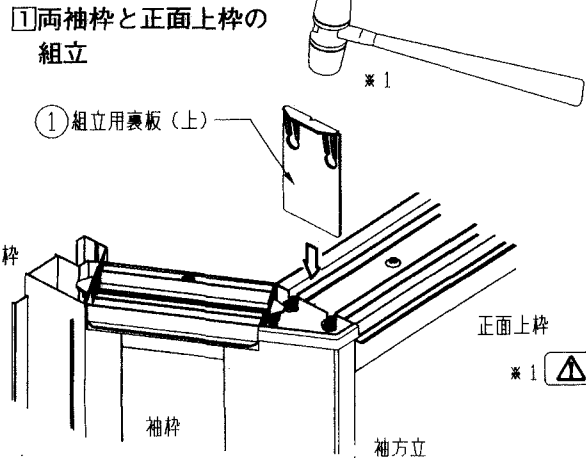
注意 屋根に施されているソーラー材は絶対に剥がさないで下さい。
※剥がすと雨漏り、浸水等の原因になります。

※当サツは、袖部において、単板・複層兼用枠です。
押縁の取付は下記を参照して下さい。

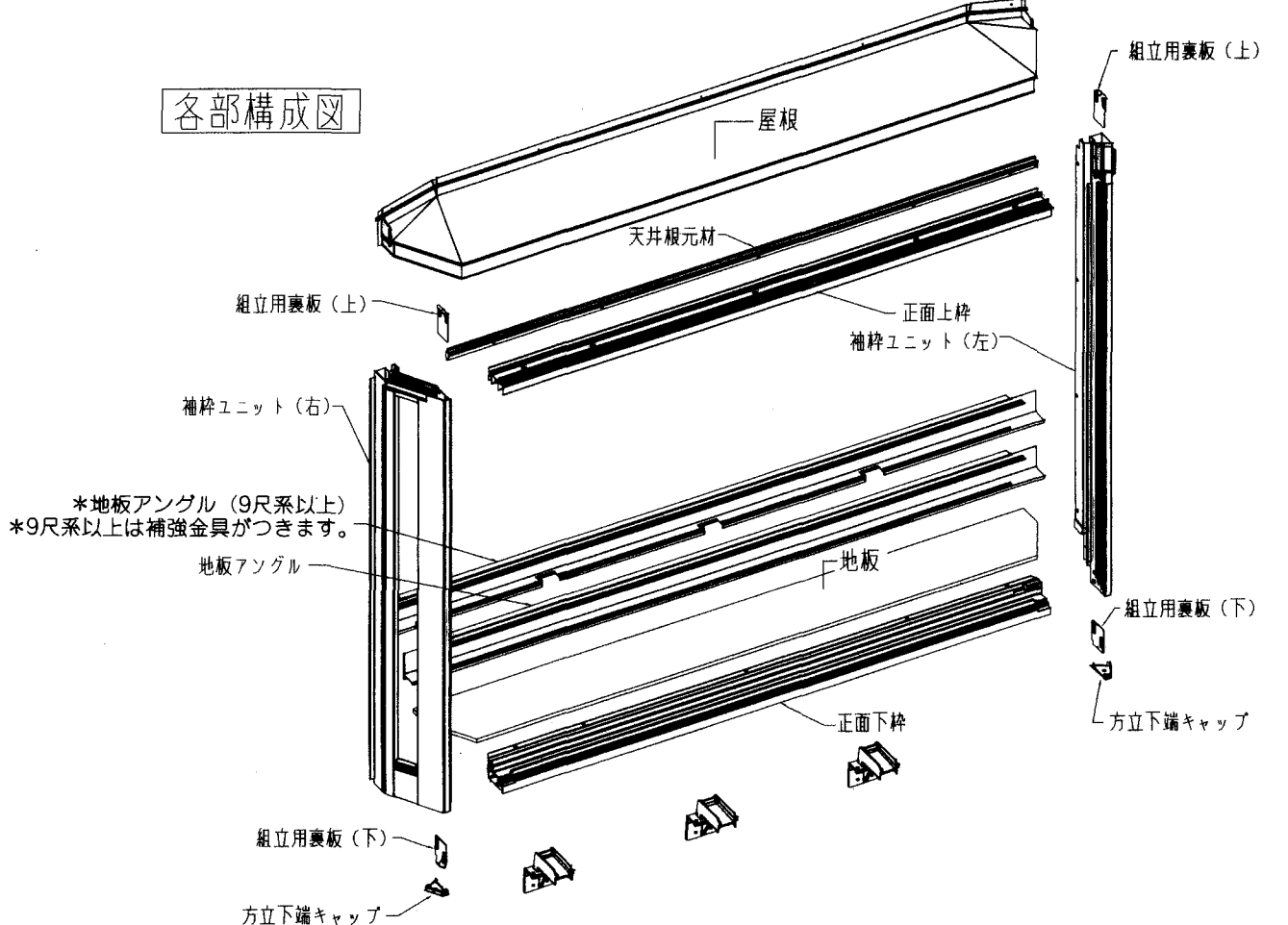


組立詳細

※以下の図面は全て一方の勝手を示していますが、もう一方も同様に組立して下さい。



各部構成図



*地板アングル(9尺系以上)
*9尺系以上は補強金具が付きまます。

※2 組立用裏板は、上・下共に必ず動かなくなるまで(材材の端面から組立用裏板のたき面まで約2mm)挿入して下さい。

注意 上記の作業において、ハンマー等で、方立上下端をキズ付けけない様十分に注意して作業して下さい。
(添え木等を使う事をお勧めします。)

※3 地板アングルを本締め後、地板アングルの回転を防止する為、④のビスで固定して下さい。

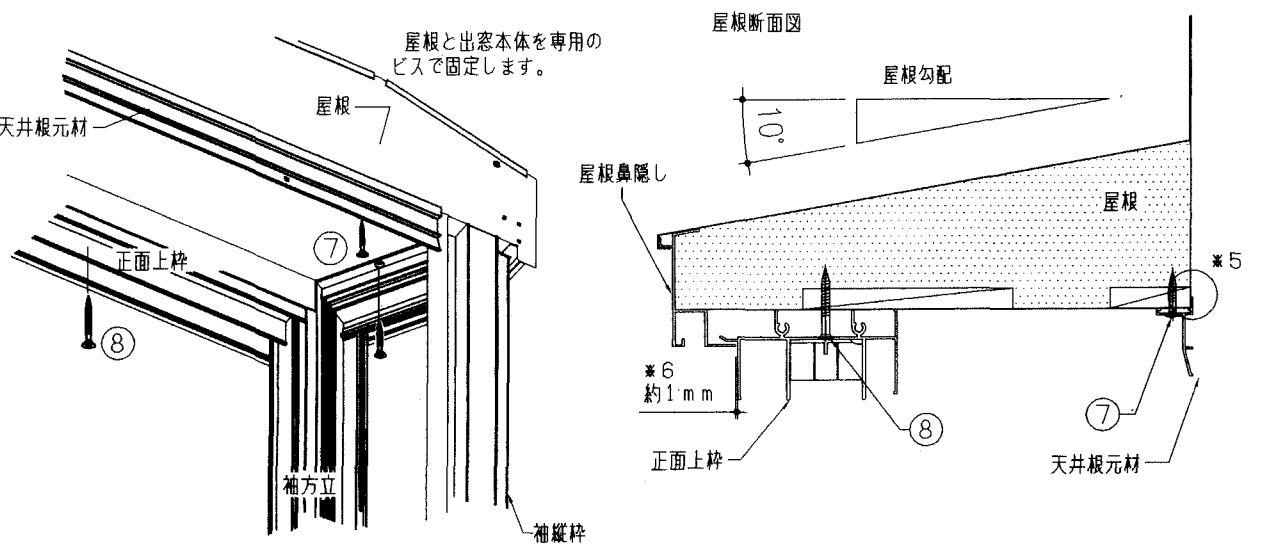
地板取付のポイント
地板を取付る際、地板をしっかり押し込み必ず⑤番のビスから先に取り付けます。
⑥番のビスを止めるときに、地板アングルを押さえながら止めて下さい。

※5 屋根は、④で取付けた天井根元材にあたるまでしっかりと押し込んで下さい。(屋根断面図参照の事)

※6 屋根が正確に取付けられた場合、屋根真隠し材と正面上枠との隙間は約1mmです。(下図参照)

※4 金具はしっかりと袖立の切欠きに差込んで下さい。

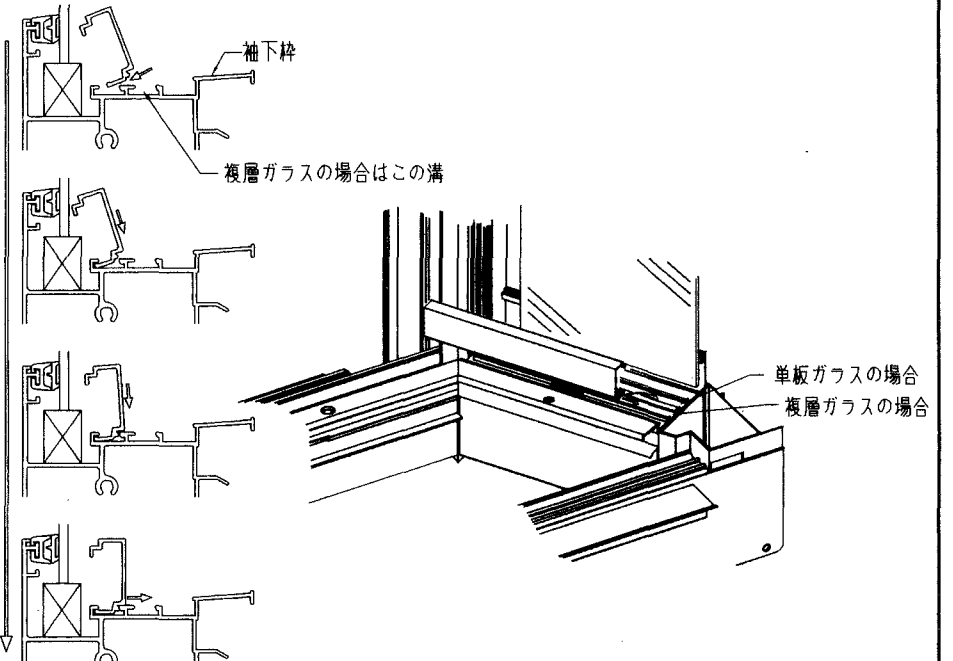
屋根真隠し
約1mm
屋根真隠し



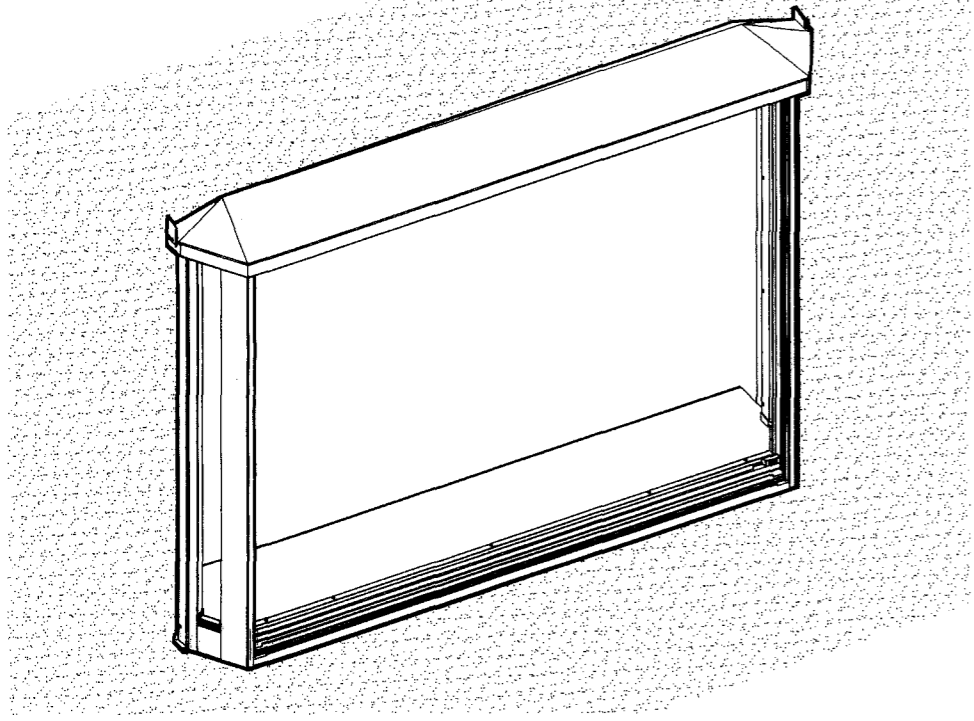
⑨ガラスはめ込み

お願い 袖部の剛性を保つ為、袖部のガラスは、この時点で取付けて下さい。

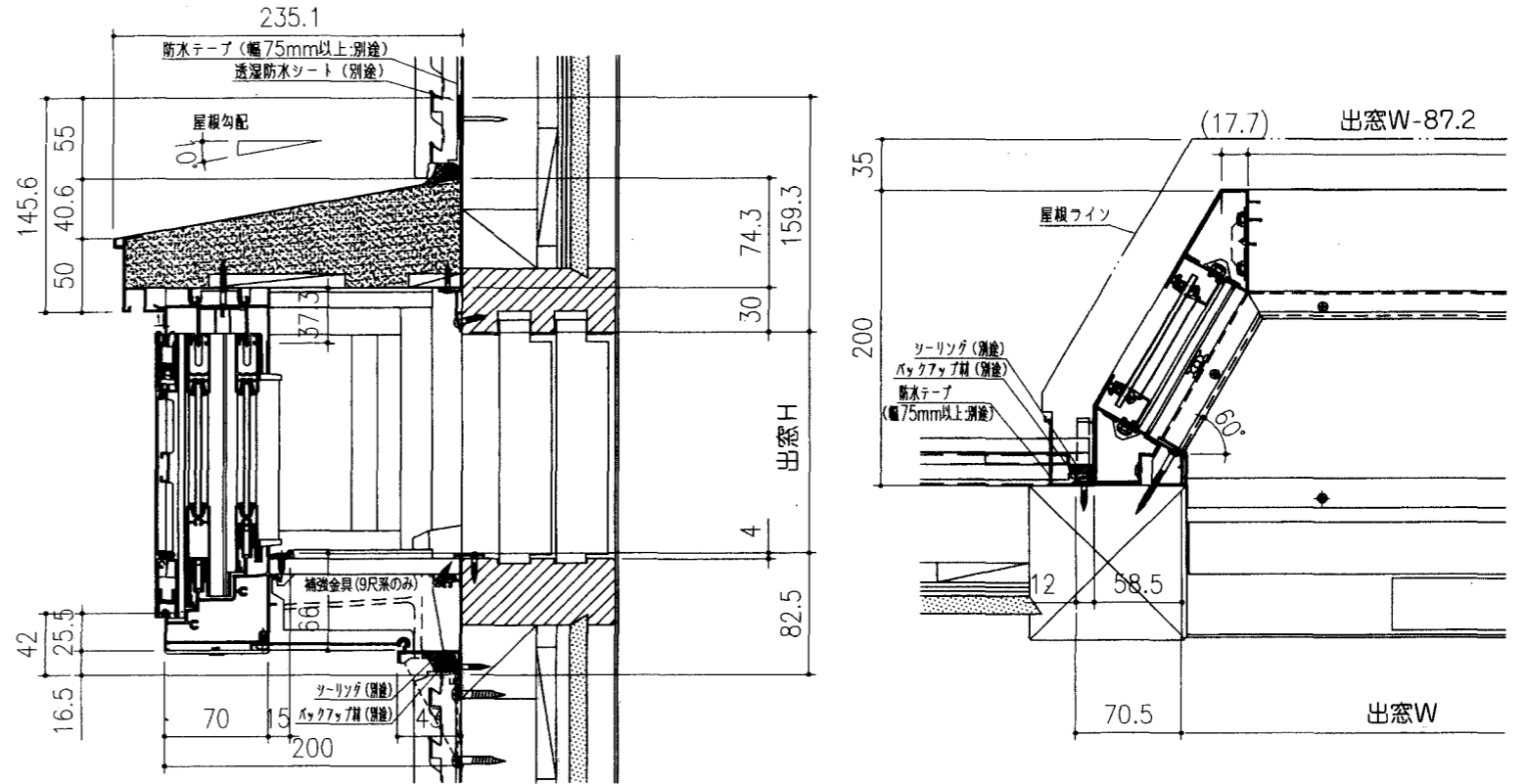
押縁の取付の流れ



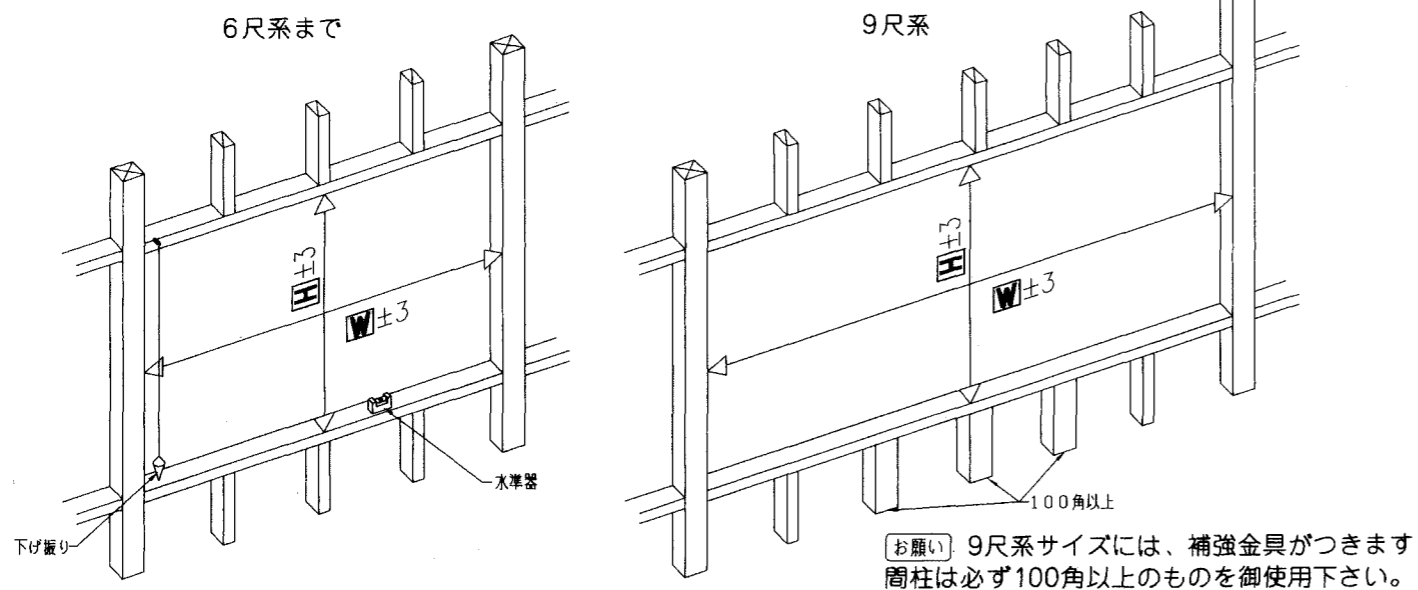
☑ 施工完成例



☑ 参考納まり図



① 開口部の作成



開口部内法巾[W]内法高さ[H]を下表の寸法に調整してください。

旧寸法と新寸法のW寸法は同じです。()内新寸法体系のサイズを表す。

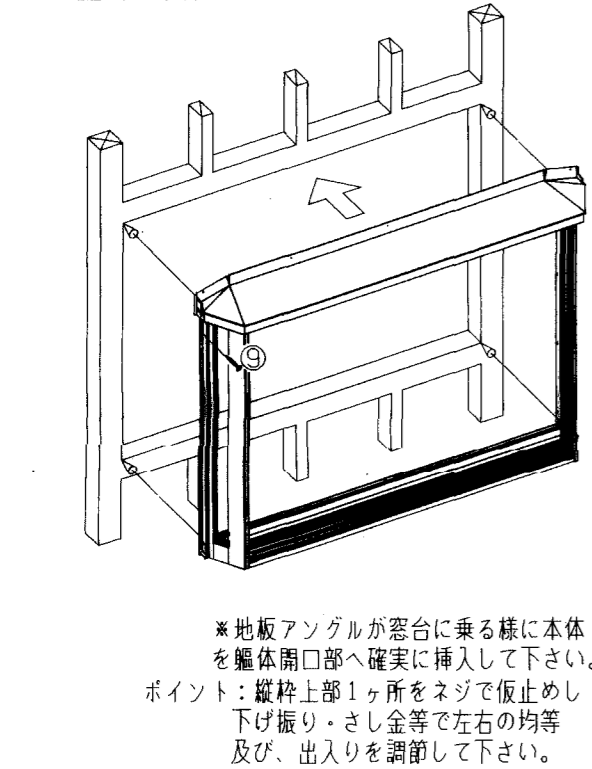
サンスペース (出窓W)	関東間				関西間		九州・四国間		単位mm
	W:12(W:126)	W:17(W:172)	W:26(W:263)	W:19(W:191)	W:K18(W:181)				
[W]	1267	1721	2630	1915	1812				
[H]	1262	1716	2625	1909	1807				

旧寸法体系				
	H:09	H:10	H:12	H:13
サッシH	912	1064	1215	1366
[H]	910	1060	1210	1365

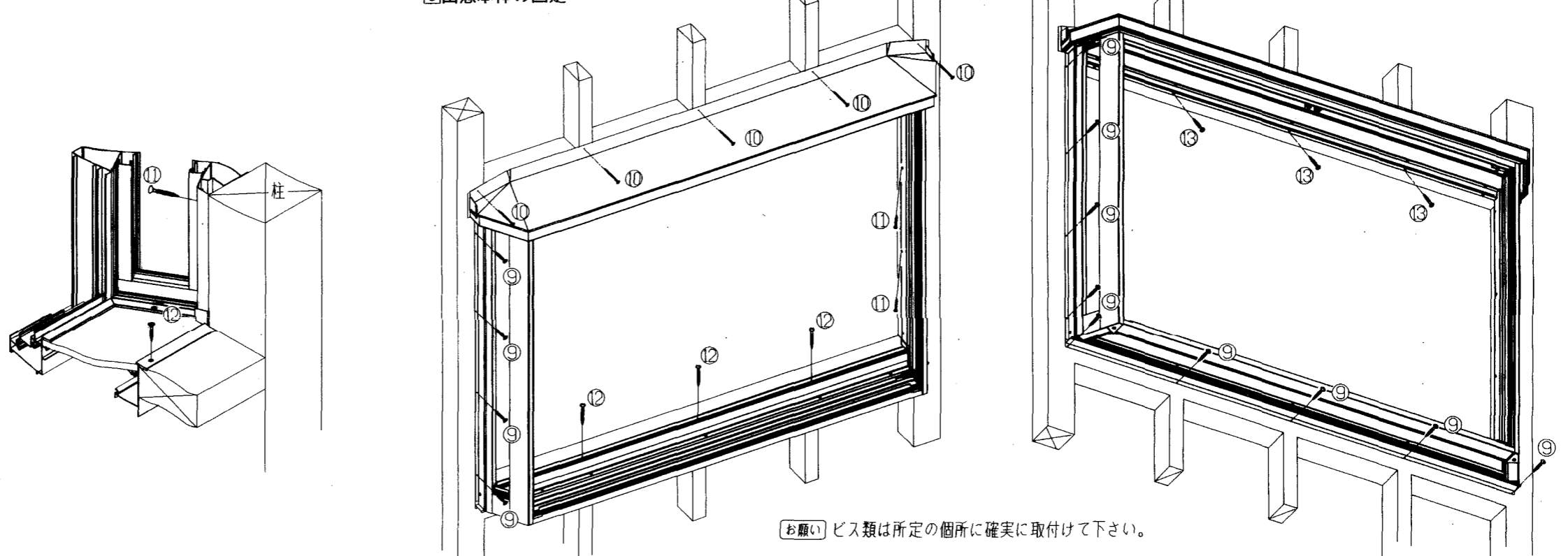
新寸法体系			
	H:09	H:11	H:13
出窓H	902	1102	1302
[H]	900	1100	1300

- ① お願い 下記の事に十分注意して開口部の作成・確認をして下さい。
- ※ 開口部は下げ振り、水準器等を用い水平・垂直とも正確に作成して下さい。
 - ※ 取付け面は面ズレしていないか、柱外面の通りを確認して下さい。
 - ※ 出窓取付け後に、窓台が垂れ下りや、回転を起こさない様に丈夫な窓台を御使用下さい。

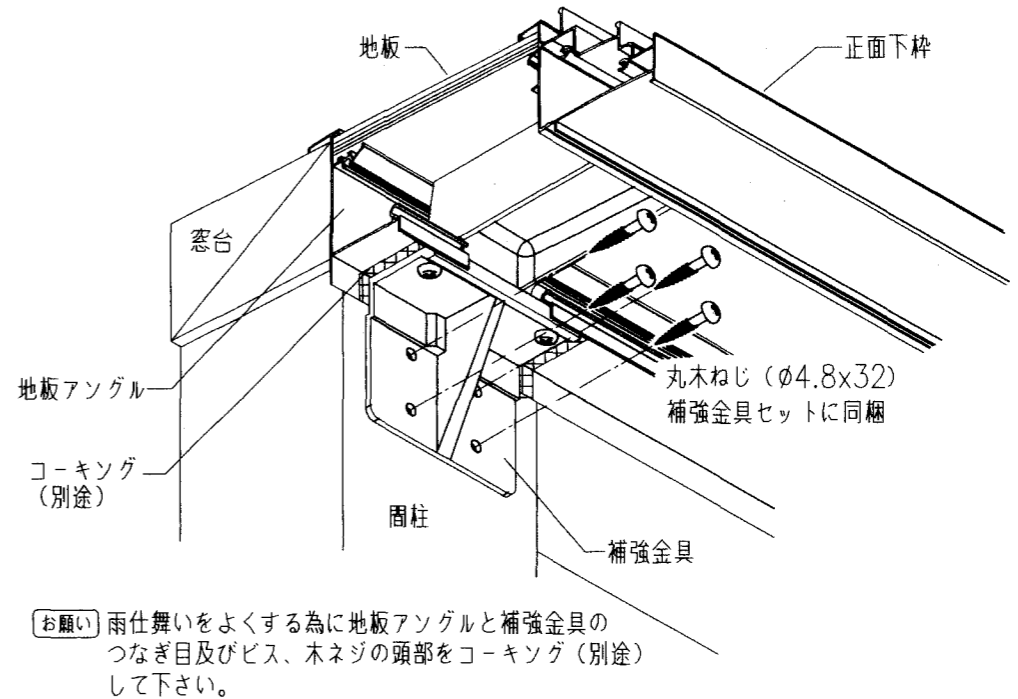
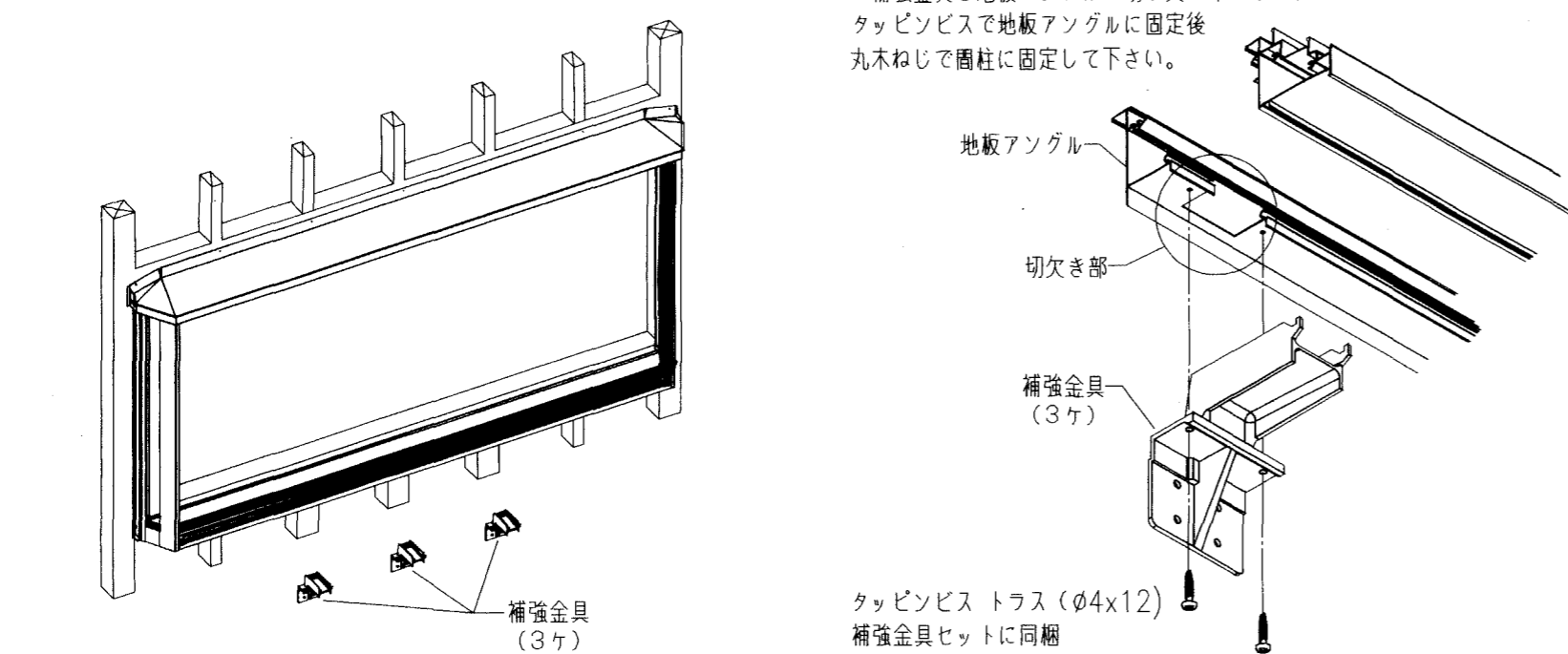
② 出窓本体の取付



③ 出窓本体の固定



④ 補強金具の取付 (9尺系以上の時)



⑤ 出窓回りのコーキング

