

# サンスペースMK型角型出窓〈真壁納まり〉組立マニュアル

マニュアル番号 MN-1224表

改-2

## 販売店様・加工店様へのご願い

※お使いになる人や他の人の財産への損害を未然に防止するため次のような絵表示をしています。

| 絵表示 | 意味   |
|-----|--|
|     | 取り扱いを誤ると、使用者が障害を負う危険や物的損害の発生が想定されることを示しています。 |
|     | 「必ず行なっていただく事」を示しています。                        |

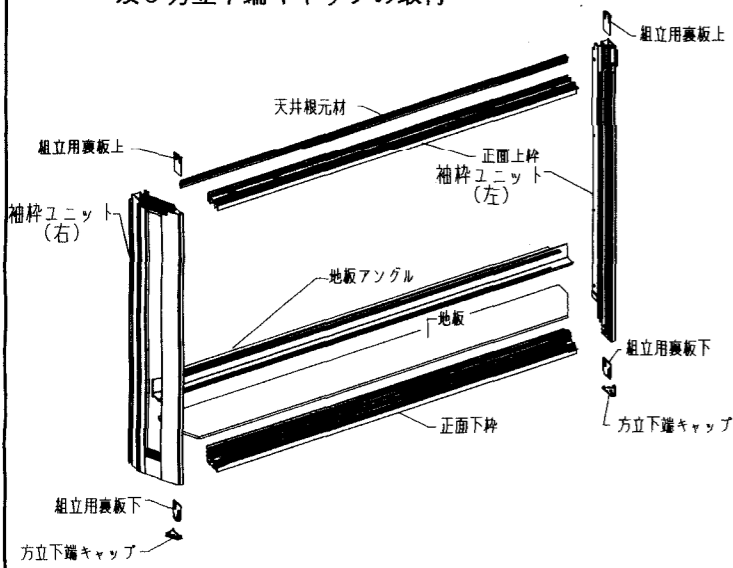
## ビスセット内容明細

| 番号 | 姿図 | 部品名称(使用箇所)                         | 数量        |
|----|----|------------------------------------|-----------|
| ①  |    | 組立用裏板(上)<br>(袖枠-正面上枠連結用)           | 2         |
| ②  |    | 組立用裏板(下)<br>(袖枠-正面下枠連結用)           | L・R<br>各1 |
| ③  |    | ビス孔塞ぎキャップ(φ9)<br>(袖枠ビス孔塞ぎ)         | 2         |
| ④  |    | セルフドリリングネジ<br>(袖枠-地板アングル)<br>φ4×13 | 2         |
| ⑤  |    | 1層タイプビス(袖上枠-正面下枠-地板)<br>φ4×16      |           |
| ⑥  |    | 丸木ねじ(地板アングル-地板)<br>φ3.5×16         |           |
| ⑦  |    | 丸木ねじ(袖上枠-天井根元材-屋根)<br>φ3.1×20      |           |
| ⑧  |    | 皿木ねじ(正面上枠-屋根)<br>φ3.5×32           |           |
| ⑨  |    | 丸木ねじ(屋根-地板アングル)<br>φ3.5×20         |           |
| ⑩  |    | スクルー-平釘(屋根)<br>φ2.5×32             |           |
| ⑪  |    | 皿木ねじ(屋根)<br>φ3.5×50                |           |
| ⑫  |    | 丸木ねじ(地板アングル)<br>φ3.1×20            |           |
| ⑬  |    | 丸木ねじ(天井根元材)<br>φ3.5×20             |           |
|    |    | 方立下端キャップ<br>(方立下端塞ぎ)               | L・R<br>各1 |

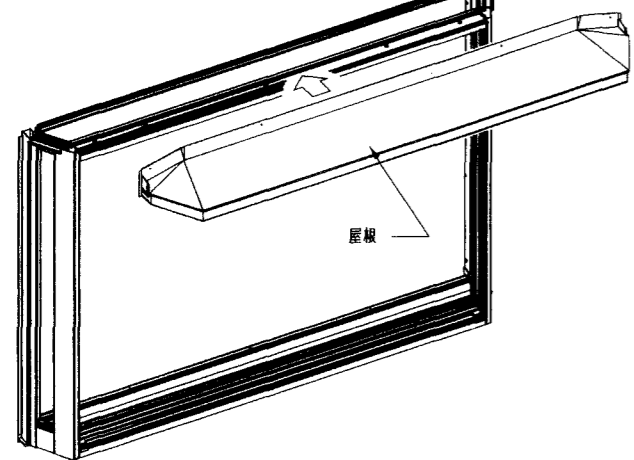
※⑤～⑬のビスはサイズによってはビスがあるものがあります。

## 組立の流れ

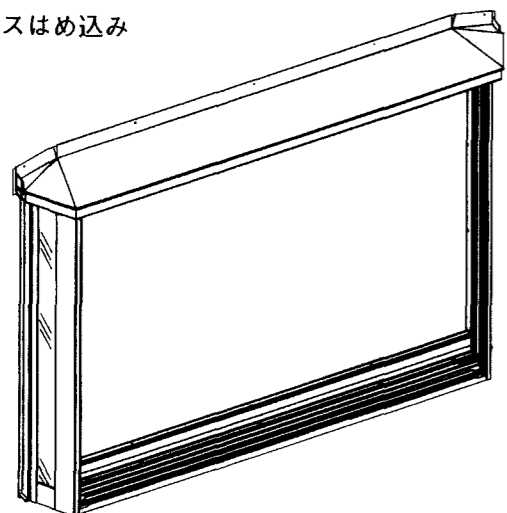
①～⑦各枠部材と左右袖枠の組立、地板の取付及び方立下端キャップの取付



## ⑧屋根の取付



## ⑨ガラスはめ込み



お願い 組立てる前に必ず梱包内容をお確かめ下さい。

※本製品の内容明細は以下の通りです。

上枠・下枠・袖枠ユニット(左・右)・天井根元材・地板アングル  
ビスセット・補強金具セット(取付けビス含む)

\*印については、9尺系以上のサイズにのみ同梱されています。

| 姿図 | 部品名称(使用箇所)                   | 数量 |
|----|------------------------------|----|
|    | 補強金具(下枠-地板アングル)              | 3  |
|    | 丸木ねじ(補強金具-窓台)<br>φ4.8×32     | 12 |
|    | タッピンビス(補強金具-地板アングル)<br>φ4×12 | 6  |

※サンスペースMK型(真壁)出窓は下記の梱包に分かれています。

※基本セット --- 屋根+本体+障子+地板+底板

※別売り品 --- 網戸、グレーシングビード、グレーシングチャンネル

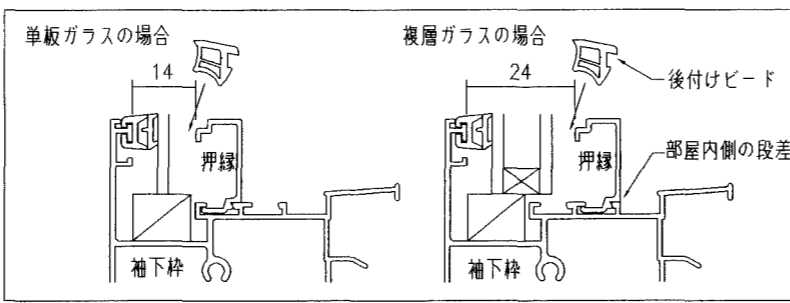
組立前に各枠部材が所定の位置に確実に貼られているかご確認下さい。  
(ソーラー材がズレていると雨漏り等の原因になる事があります。)

組立の際は、必ず下記の組立手順に注意して組み立ててください。  
組立に用いるビス及び金具は決められた個所に正確に取付けて下さい。(左図、ビスセット内容明細参照。)

注意 屋根に施されているソーラー材は絶対に剥がさないで下さい。

※剥がすと雨漏り、浸水等の原因になります。

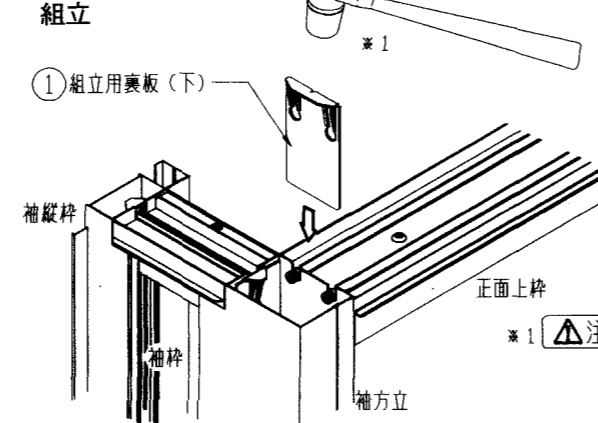
当サッシは、袖部において、単板・複層兼用枠です。  
押縁の取付は下記を参照して下さい。



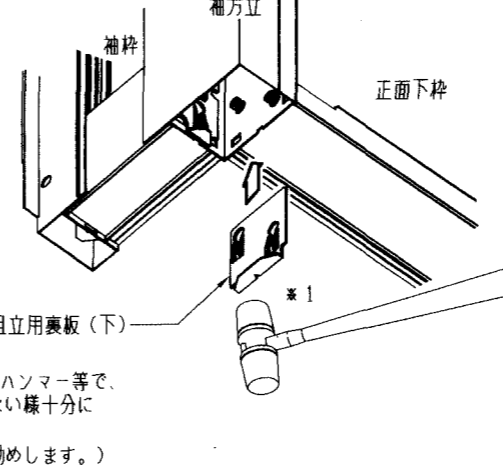
## 組立詳細

※以下の図面は全て一方の勝手を示していますが、もう一方も同様に組立てください。

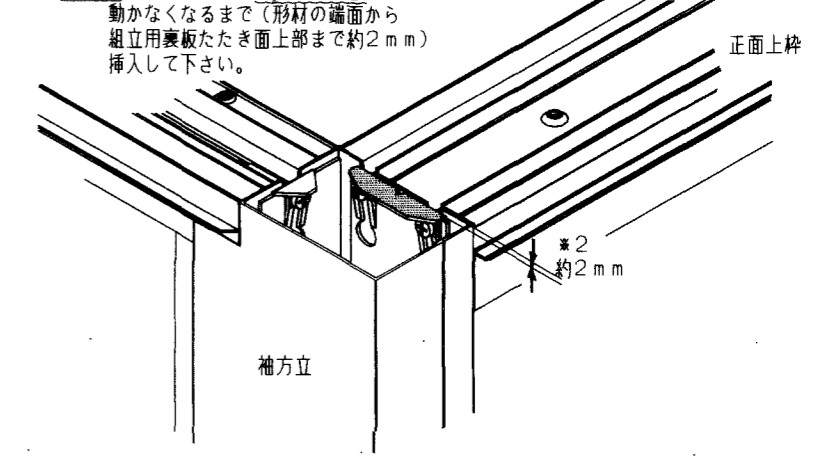
### ①両袖枠と正面上枠の組立



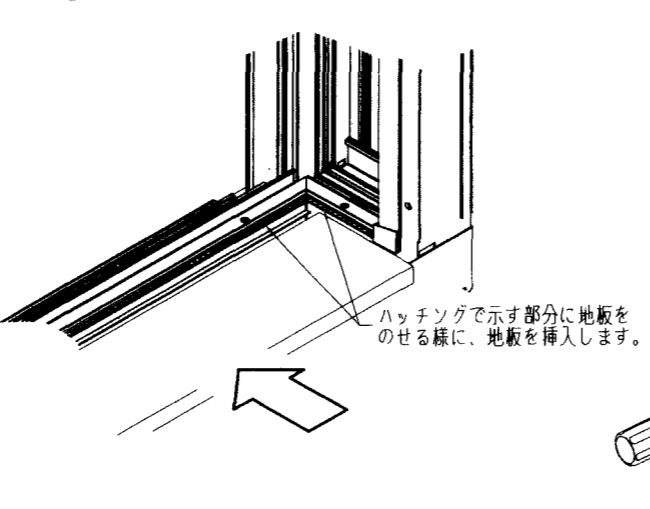
### ②両袖枠と正面下枠の組立



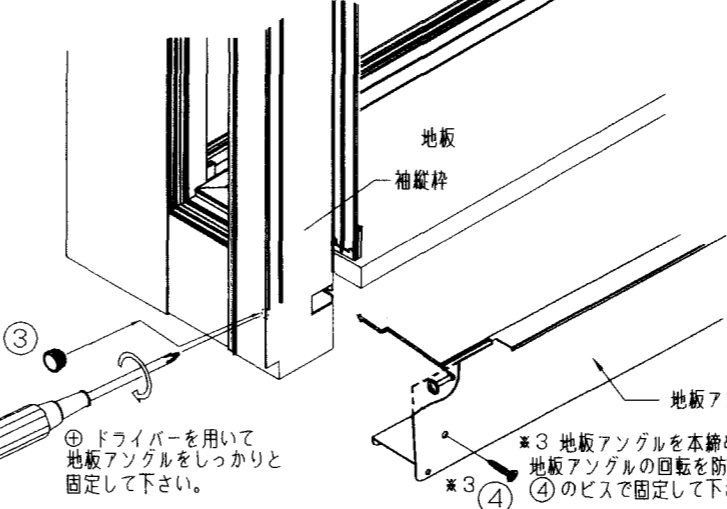
### ※2(お願い)組立用裏板は、上・下共に必ず動かなくなるまで(材材の端面から組立用裏板たき面と上部まで約2mm)挿入して下さい。



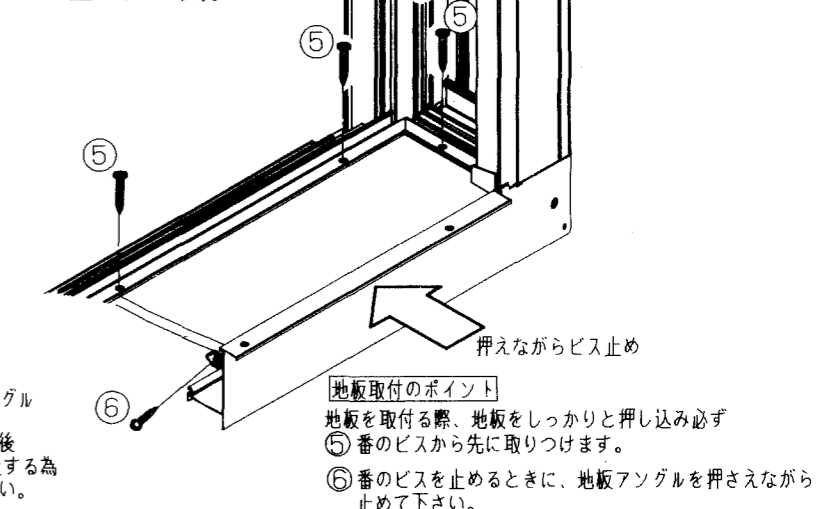
### ③地板の挿入



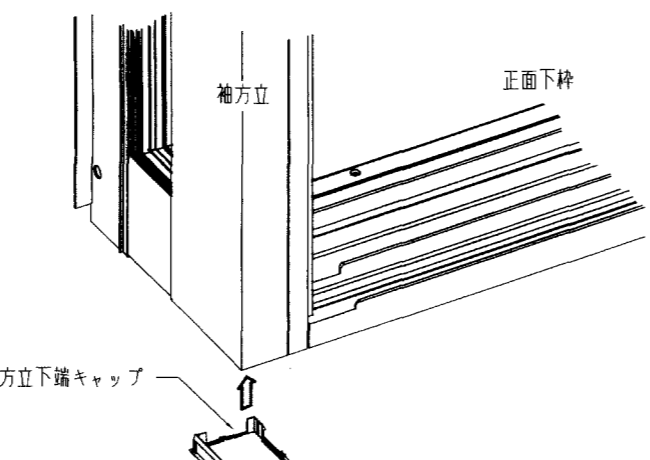
### ④両袖枠と地板アングルの組立



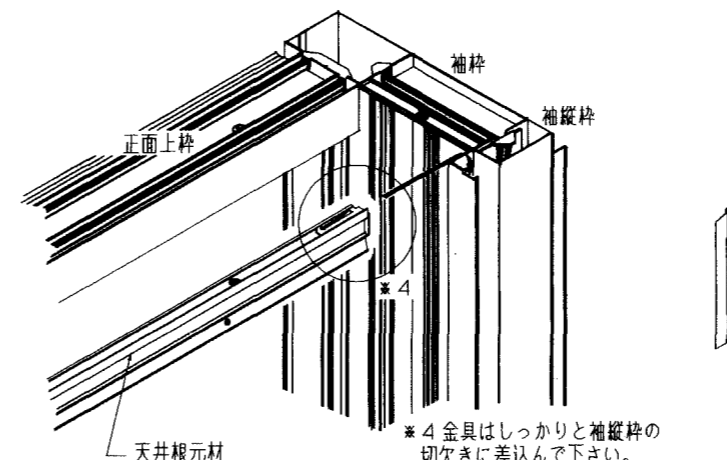
### ⑤地板の取付



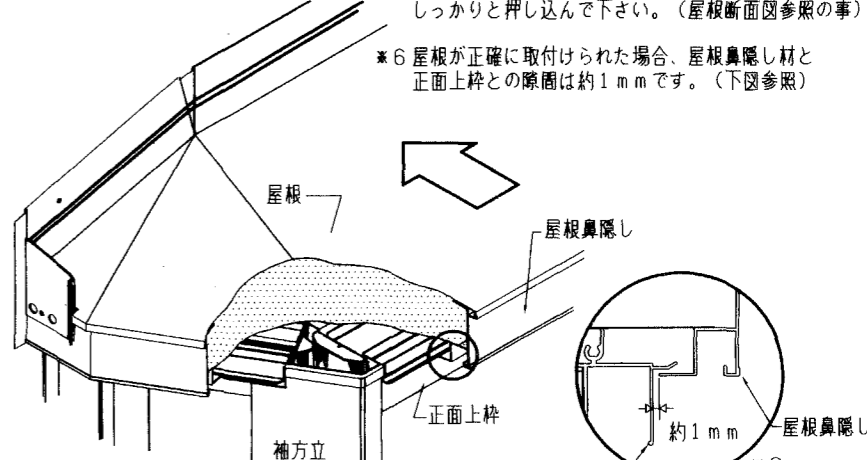
### ⑥方立下端キャップの取付



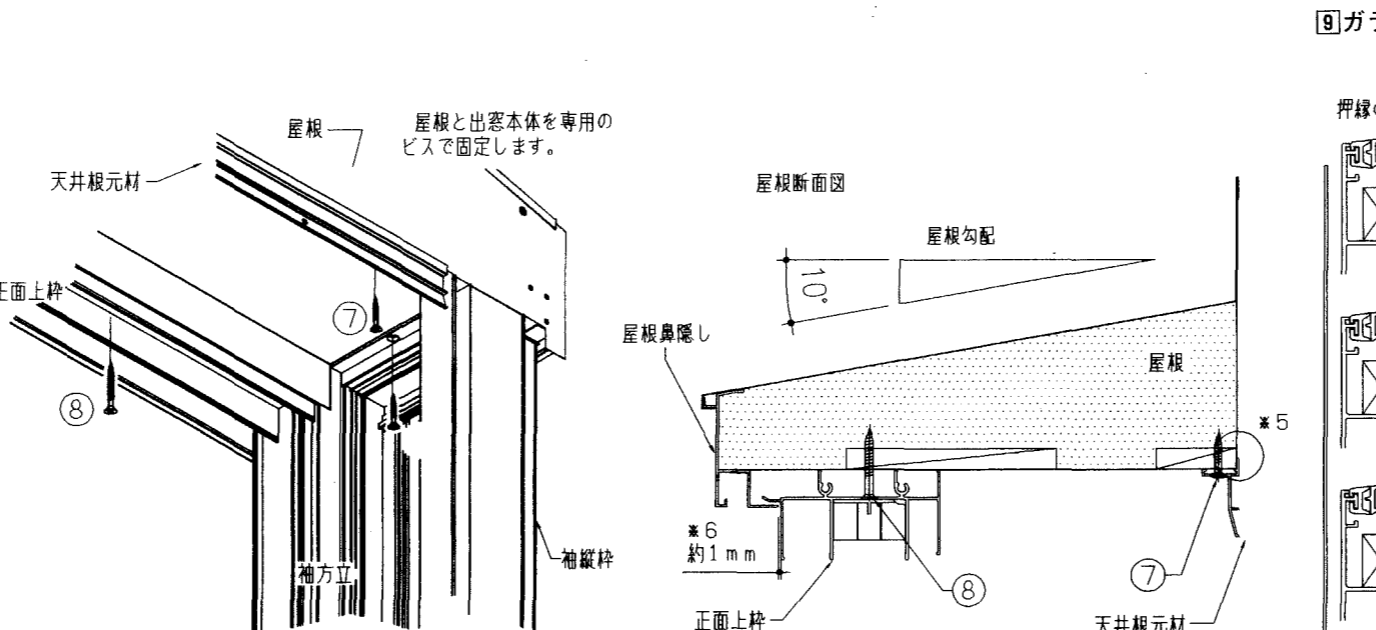
### ⑦両袖枠と天井根元材の取付



### ⑧屋根の取付



### ⑨ガラスはめ込み



### ⑨ガラスはめ込み

お願い 袖部の剛性を保つ為、袖部のガラスは、この時点で取付けて下さい。

#### 押縁の取付の流れ

