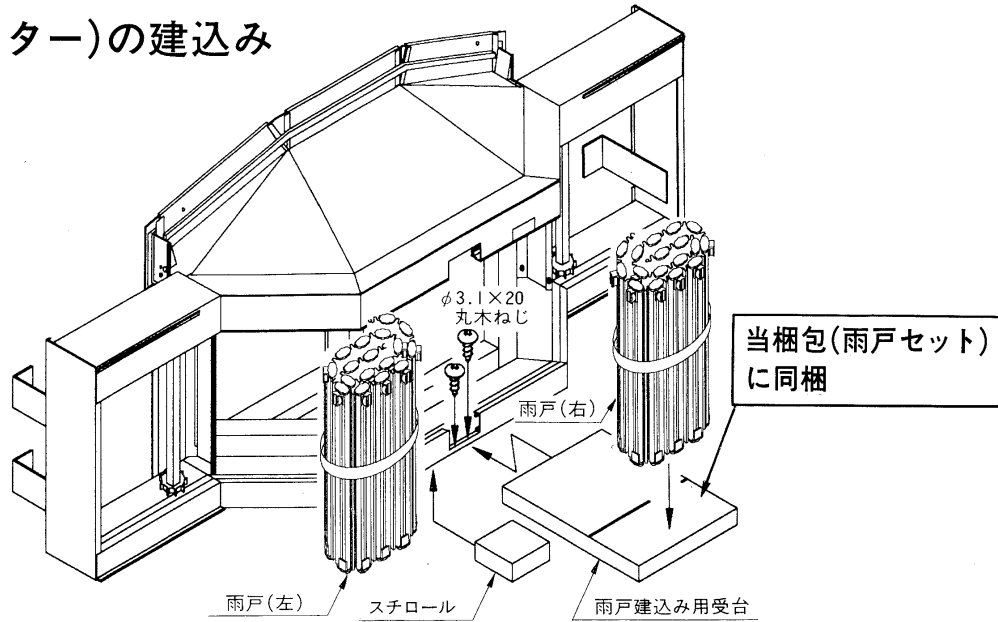


# 新日軽 サンレニー雨戸(シャッター)の建込みマニュアル

## 雨戸(シャッター)の建込み



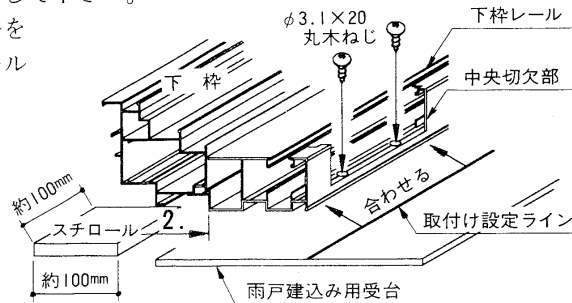
### 1) 雨戸建込み用受台の取付け

雨戸を建込み易くする為に、雨戸建込み用受台（以下受台）を下図に従って取付けて下さい。

1. 受台を取付け設定ラインを目安に下枠レール中央切欠部前面に合わせ、添え付けのφ3.1×20丸木ねじ2本にて取付けて下さい。

注) ねじを締めすぎて空廻りしてしまった場合は、後で雨戸を建込む際に落下してしまう恐れがありますので、必ず取付け直しをして下さい。

2. 受台を安定させる為に梱包内のスチロールを100×100mm程度にカットし、下枠とスチロールの間に挟み込んで下さい。



### 2) 雨戸の建込み

雨戸を結束したまま受台の上にそっと乗せ、結束テープを切断した後、上・下レール中央切欠部より建込んで下さい。建込みは雨戸前面をやや持ち上げ気味にしながら（特にA部は戸車と上枠レールとが軽く擦る程度）回転させるように送り込んで下さい。

