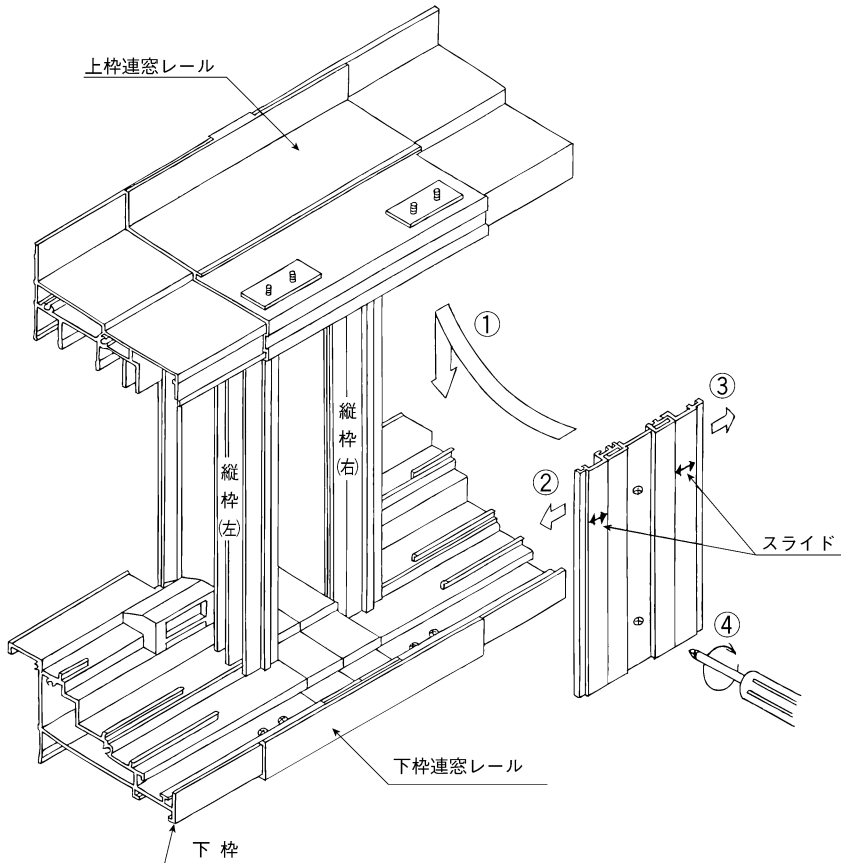


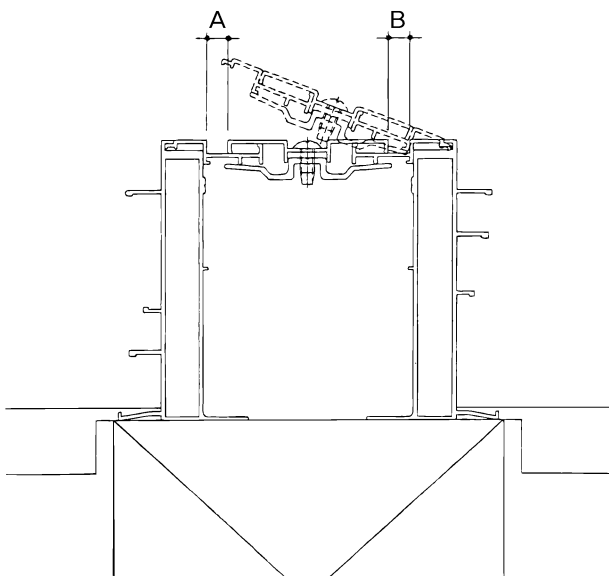
# テクト外付雨戸サッシ連窓目板組立施工マニュアル

## ■目板の取付方法

- ①目板のビスをあらかじめゆるめ上・下レールにセットします。
- ②縦枠の先端に目板をひっかけて、
- ③左右対称になる様にします。
- ④ビスを締めて目板を固定してください。



A = B  
チリ寸法を  
均等にする。



### ★旧寸法体系

サイズH	切断寸法
H:06	675.5
:07	827.5
:08	917.5
:09	978.5
:10	1130.5
:12	1281.5
*:13	1432.5
:15B	1583.5
:16	1796.5
:17H	1826.5
*:17L	1856.5
:18	1886.5
:20	2069.5
:22A	2292.5
H:22	無目下 1826.5
	らんま 450.5
* 23A	2322.5
H:23	無目下 1856.5
	らんま 450.5

### ★新寸法体系(単窓)

サイズH	切断寸法
H:05	570.5
:07	770.5
:09	970.5
:11	1170.5
*:13	1420.5
:15	1620.5
*:18	1870.5
:20	2070.5
:22	2270.5

\*印サイズは切断加工不要です

### ★新寸法体系(段窓雨戸通)

H:22 (一般)	2270.5
*:22 (長押)	2321.5

\*印サイズは切断加工不要です

### ★新寸法体系(段窓明かり取)

段窓	無目下	1870.5
H:22	らんま	384.5

\*印サイズは切断加工不要です

特寸制作時には  $L = H + 67.5$  にて切断してください。

(段窓タイプの場合 無目下  $L = h1 + 67.5$ )  
らんま  $L = h2 + 84.6$ )