

『アルプラス』『アリツ』 外倒し窓（排煙仕様）閉窓用部品取付説明書

説明書番号 MN-1601
改-2

部品セット一覧

① 排煙引手ボックス、キャッチャー	② 閉窓用インナーケーブル 3.2m	③ クサリ 2.5m	④ Wカップリング	⑤ カシメ金具 2個
⑥ ボールチェーンガイド 2個	⑦ キャッチャー ボールチェーンガイド 取付ビス 丸木ネジ Φ3.8 x 32	⑧ ブッシュリベット 2個	⑨ けり出しパネ 2個	

- 販売店様・加工店様へのお願い
閉窓用部品セットは単窓・連窓とも1窓に対し、1セット必要となります。
- 本説明書では、お使いになる人や他の人の財産への損害を未然に防ぐため次のような絵表示をしています。

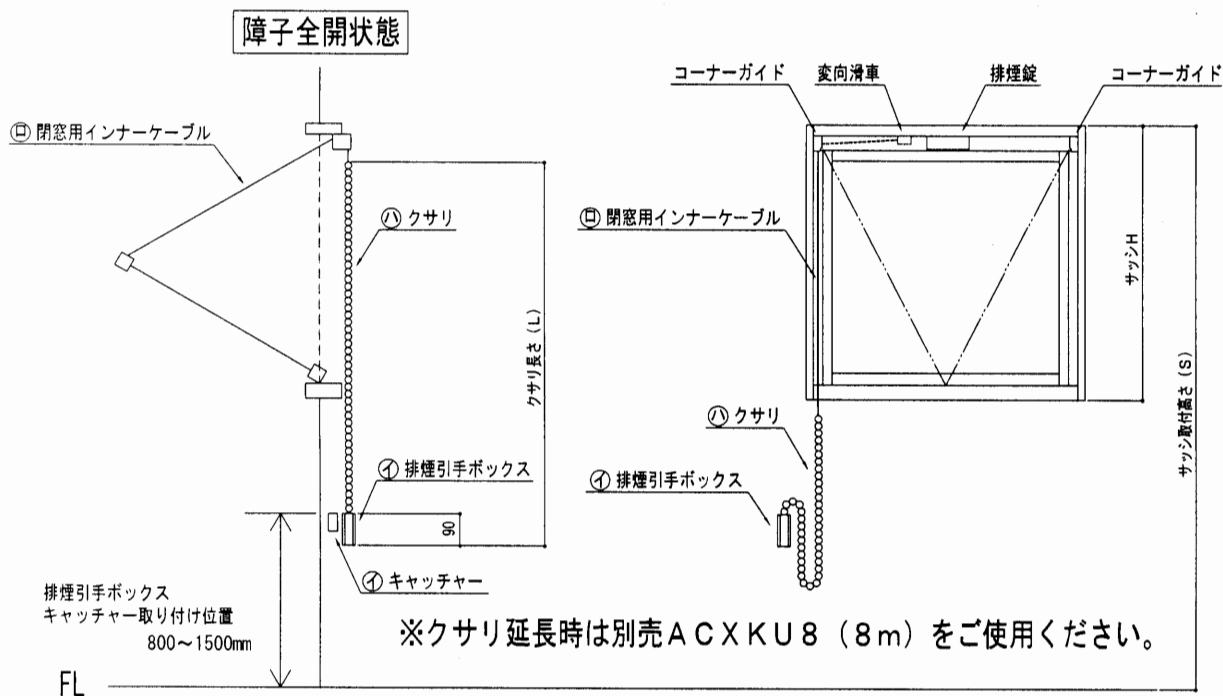
絵表示	意味
お願い	「必ず行なっていただく事」を示しています。

※本説明書は、アルプラスK3を表示しております。

1 クサリ長さ算出方法

お願い

クサリ長さ (L) 及び排煙引手ボックス (キャッチャー) の取り付け位置は障子を全開した状態で800~1500mmになるように設定してください。



●クサリ長さ (L) 算出公式

$$L = \text{サッシ取付高さ (S)} - (800 \sim 1500) + 90$$

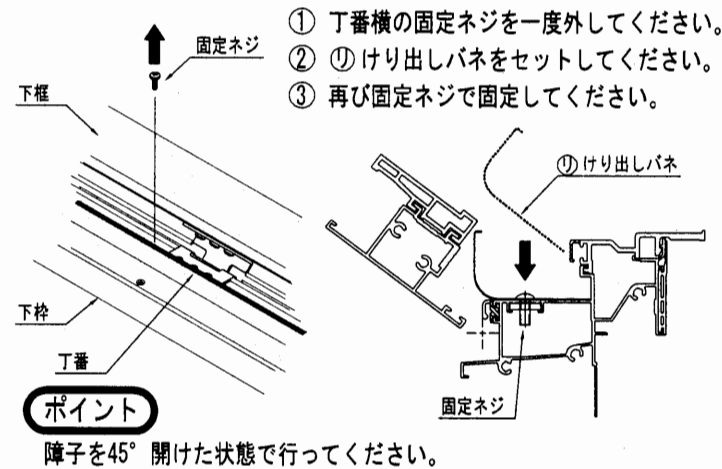
お願い

閉窓用部品セットは1窓に対し、1セット必要となります。

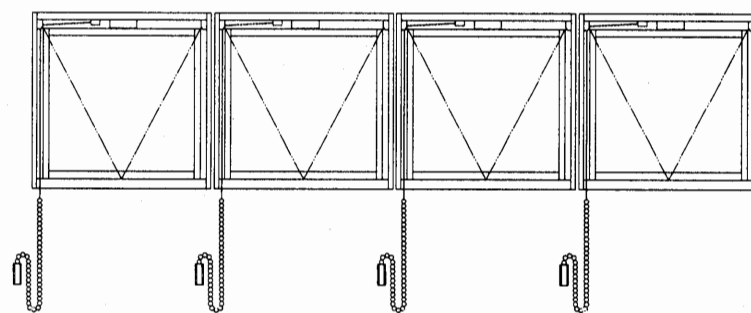
2 けり出しパネの取付

お願い

- クサリの使用長さにより取付数量が異なります。
- 2.5m以下の場合・・・1個 (左右どちらか一方に取付)
- 2.5m以上の場合・・・2個 (左右両方に取付)



連窓時 (4連窓)



排煙引手ボックスは左右どちら側に配置することも可能です。また連窓の場合、排煙引手ボックスを片側に寄せて配置することができます。(3連窓まで)
詳しくは裏面⑥の「開・閉窓用部品の取付例」をご参照ください。

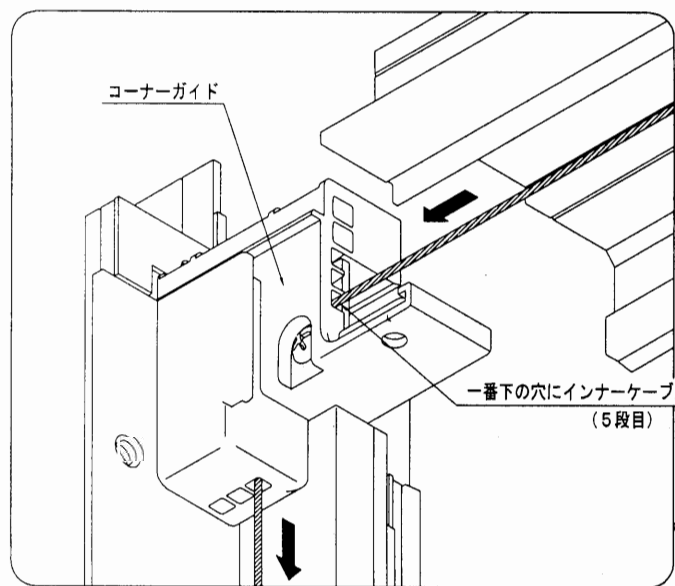
3 閉窓用インナーケーブルの取り付け (単窓及び連窓時に排煙引手ボックスを1窓ごとに配置する場合)

閉窓用インナーケーブルのストッパーが付いていない方から順に通します。

ポイント

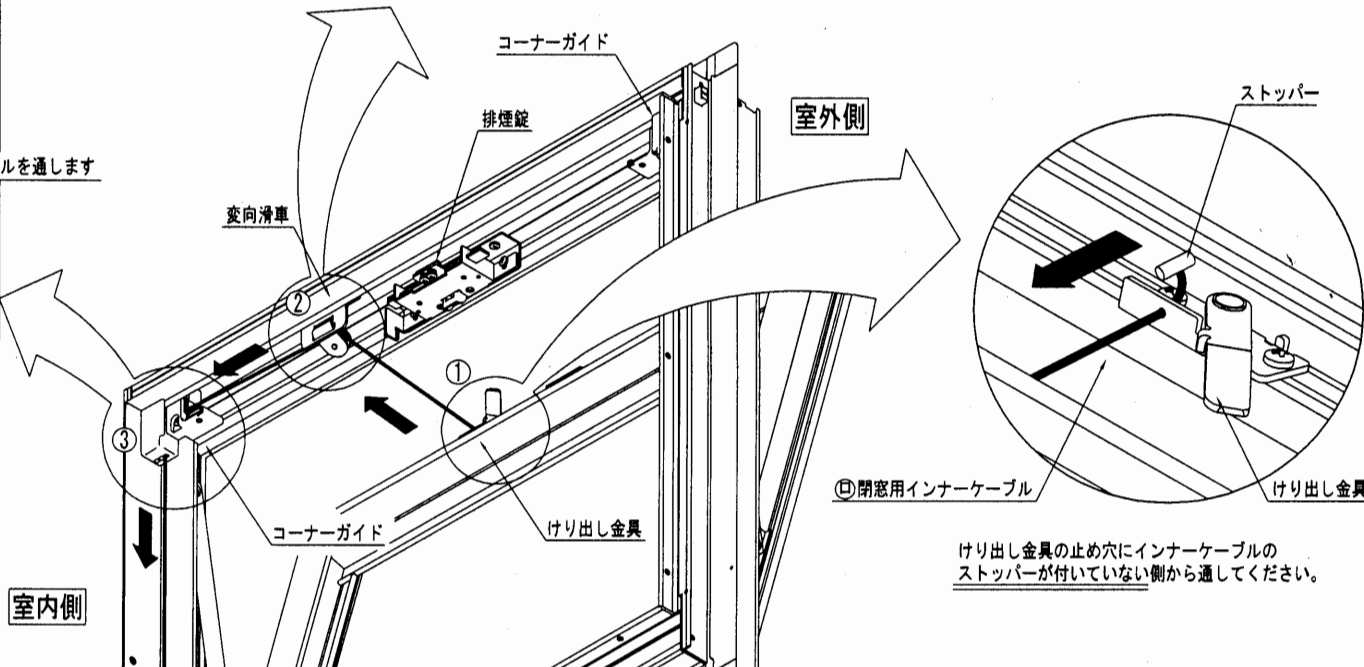
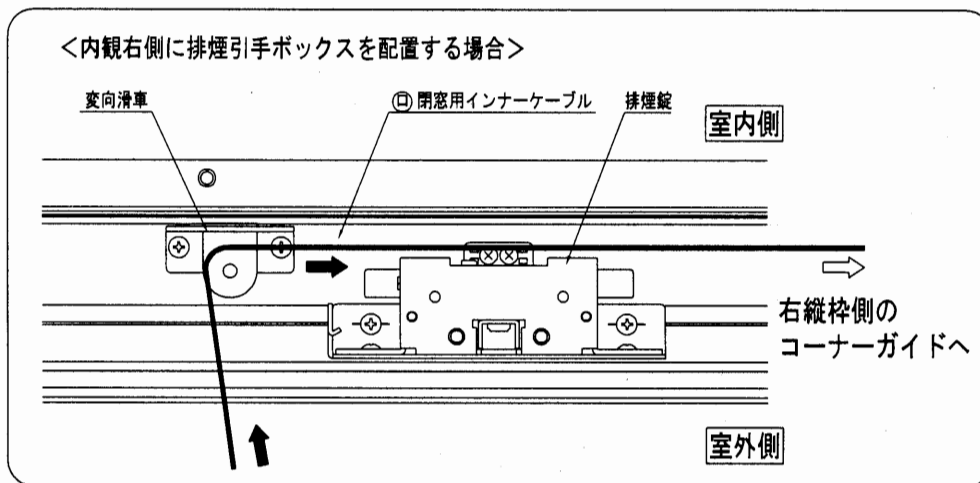
端部にセロテープ等を巻いて穂先を作って通してください。通し易くなります。

- けり出し金具の止め穴にインナーケーブル通します。
- 変向滑車にインナーケーブルを通します。
- コーナーガイドの一番下の穴 (5段目) にインナーケーブルを通します。



- 1段目 (使用しません)
- 2段目 (使用しません)
- 3段目 (使用しません)
- 4段目 (使用しません)
- 5段目 (使用します)

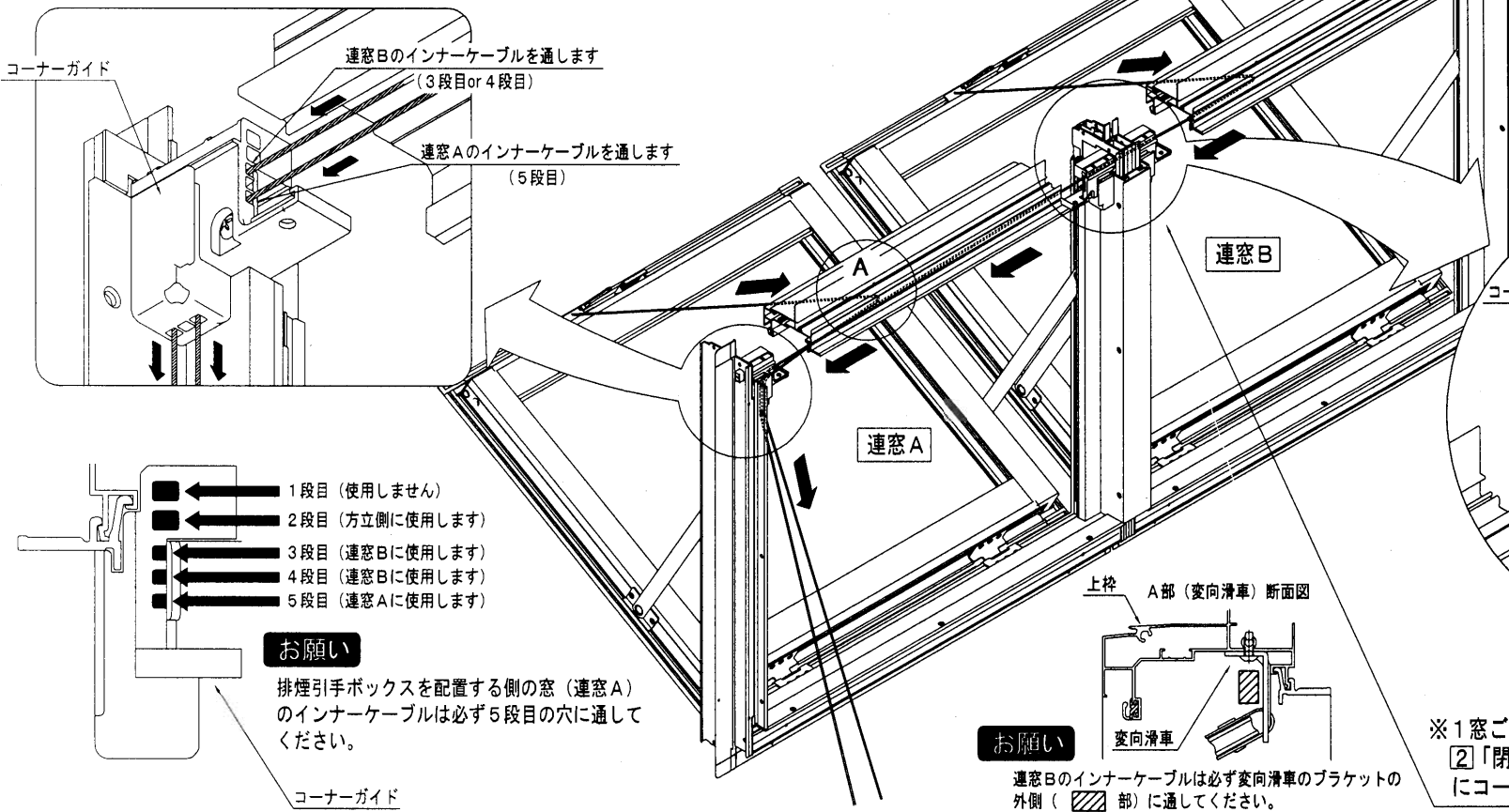
室内側



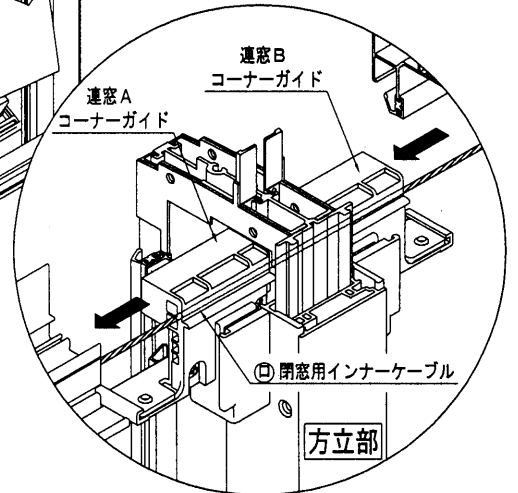
けり出し金具の止め穴にインナーケーブルのストッパーが付いていない側から通してください。

4 閉窓用インナーケーブルの取り付け (連窓時に排煙引手ボックスを片寄せする場合)

② 「閉窓用インナーケーブルの取り付け」と同様に取り出し金具側からインナーケーブルを通してください。
 ※本説明は2連窓の場合を表示しておりますが、3連窓及び4連窓の場合も同様の手順で作業してください。



お願い 方立部の通し方
 方立側コーナーガイドの上から2段目の穴に通して方立部を貫通させ、閉窓用インナーケーブルを引き出してください。

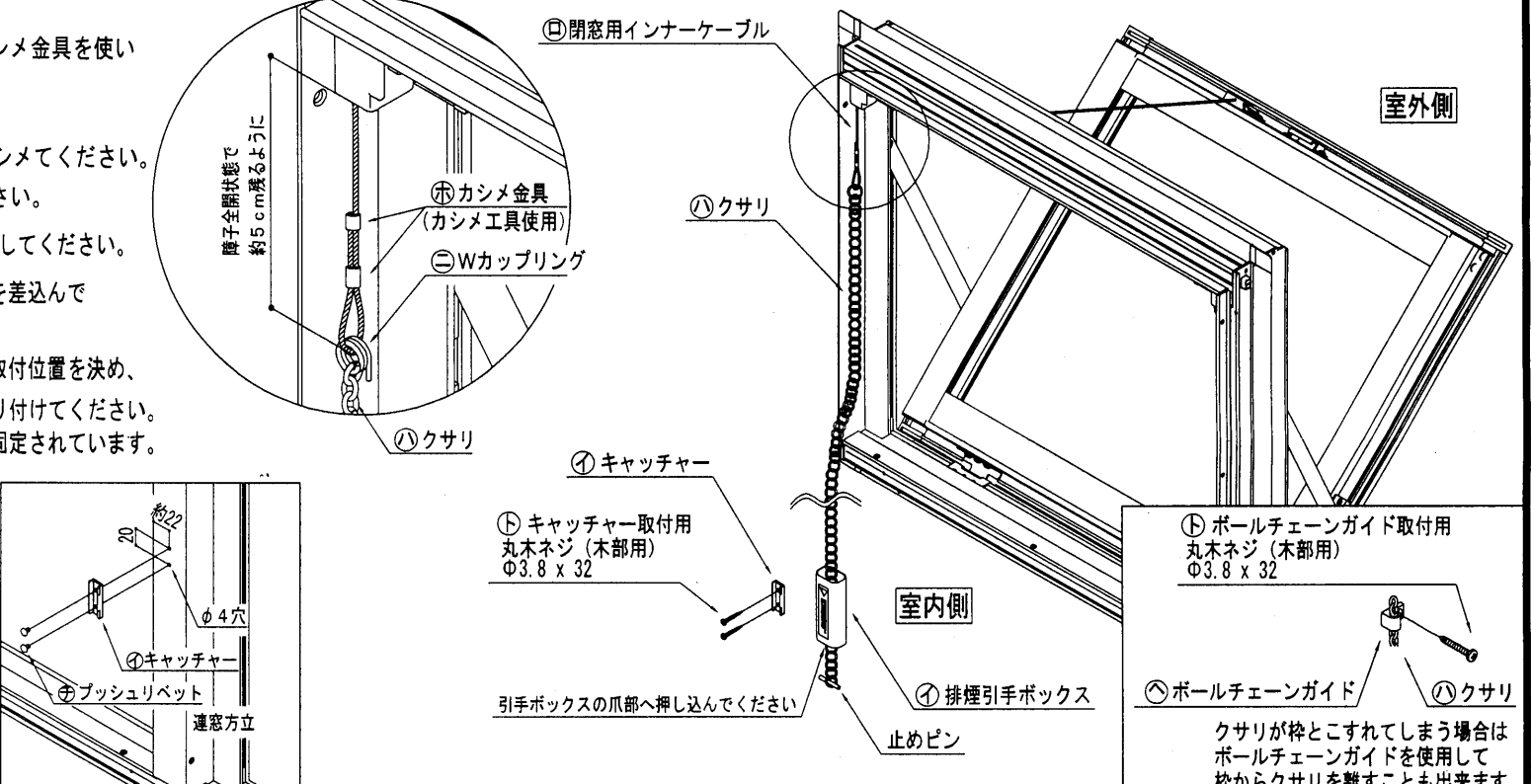


※1窓ごとに排煙引手ボックスを配置する場合は
 ② 「閉窓用インナーケーブルの取り付け」と同様にコーナーガイドの一番下の穴を通してください。

5 クサリの連結・引手ボックスの取り付け

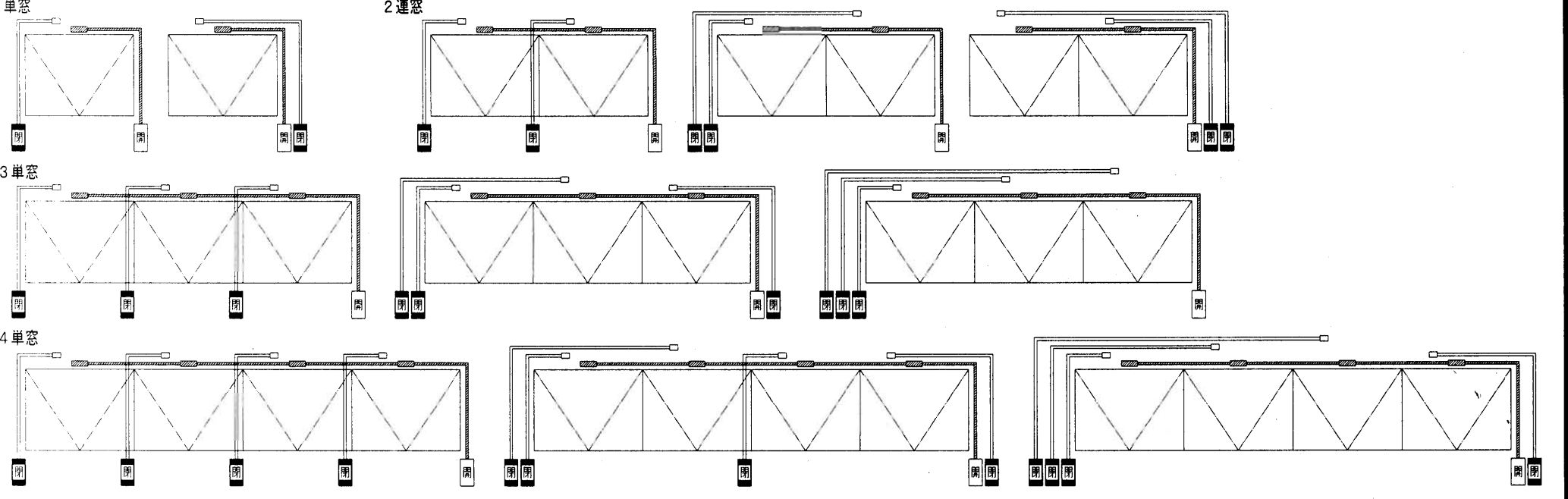
- インナーケーブルを必要長さにカットし、㊦ カシメ金具を使いインナーケーブルの先端に輪を作ってください。
- ㊧ Wカップリングを①で作った輪に通してください。
- ㊨ クサリを②で取り付け、㊧ Wカップリングに通してください。
- ㊩ クサリを① 排煙引手ボックスに通し、止めピンを差込んで引手ボックスの爪部に押し込み、固定してください。
- ①の「クサリ算出方法」の図を参考にキャッチャー取付位置を決め、
 ㊪ キャッチャー取付用丸木ネジでキャッチャーを取り付けてください。
 ※キャッチャーは出荷時、① 排煙引手ボックスに固定されています。

お願い
 連窓方立部にキャッチャーを取り付ける場合は右図を参考に取付位置にキリ(φ4)で穴をあけ、
 ㊫ プッシュリベットを押し込み、㊬ キャッチャーを固定してください。



6 単窓・2~4連窓の開・閉窓用部品の取付け例

開・閉窓用部品の取付け例です。
 ご注意の条件を満たせば、これ以外の取付けも可能です。



お願い
 ●サッシ1カ所の端部には開窓用部品、閉窓用部品、合わせて3機までつなぐことが可能です。
 (例のように4機以上つなぐことはできません。)

