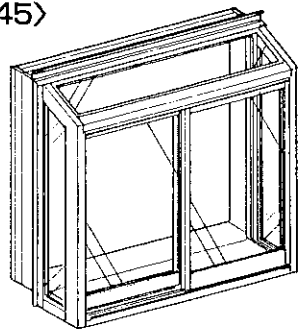


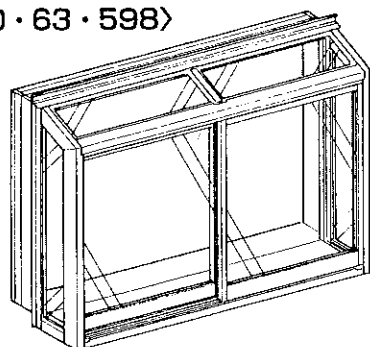
取付け完成図

- 2枚建て引違い

〈W30・45〉



〈W60・63・598〉

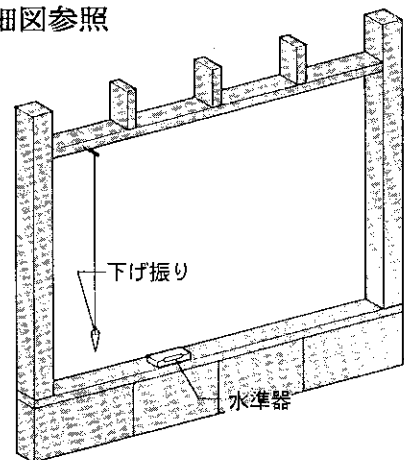


取付け順序

1 開口部の作成

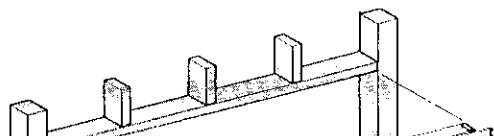
- 下げ振り、水準器を用いて、水平・垂直を出します。

※詳細図参照



2 本体の差し込み

- 本体を開口部に差し込みます。



お願い

- この説明書は、必ず施工される方にお渡しください。
- 出窓屋根部にはしごを架けたり、上にのったりしないでください。
- 躯体と出窓の取合わせ部は、必ずシーリングしてください。
- タイル仕上げの場合、タイルとの取合わせ部は、必ずシーリングしてください。
- ねじ・釘は、台紙の指定個所にあわせて完全に取り付けてください。
- 別売りで下記の部品を用意してありますから、ご利用ください。
○印は、同梱の取付け説明書をご覧ください。
○遮光板 ○ブラインド ○面格子(縦、ヒシクロス) ○底板 ●網戸

ご注意

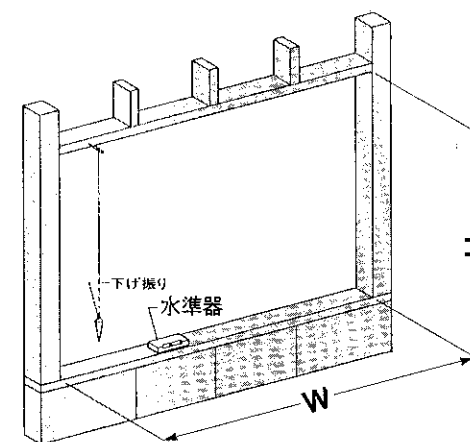
- 壁面仕上げ後、底板は取り付けられませんのでご注意ください。

開口部の作成

- 開口H寸法は、出窓基本H寸法 + 28mm で表示してあります。
 - 開口W寸法は、出窓基本W寸法 + 58mm で表示してあります。
- ※下げ振り、水準器を用いて水平、垂直の確認をしてください。

呼称 (尺)	3.0	3.5	4.0
開口H寸法 (mm)	910	1061	1213

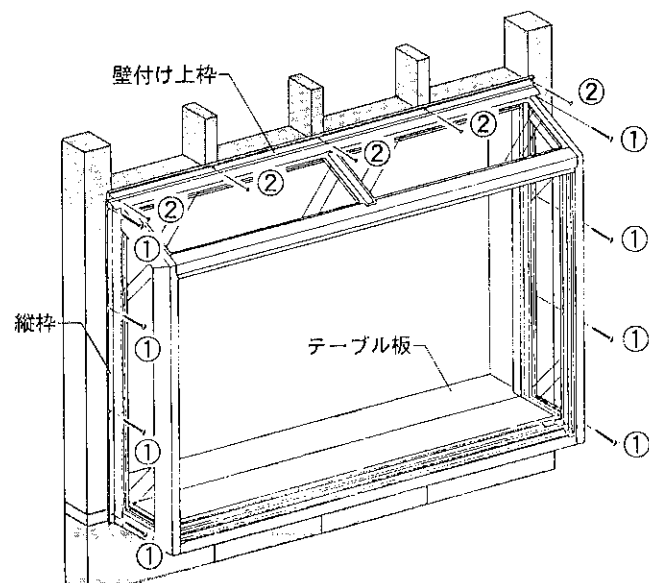
呼称 (尺)	3.0	4.5	6.0	6.3	5.98
開口W寸法 (mm)	716	1216	1616	1816	1716



取付け詳細

3 本体の躯体への取付け

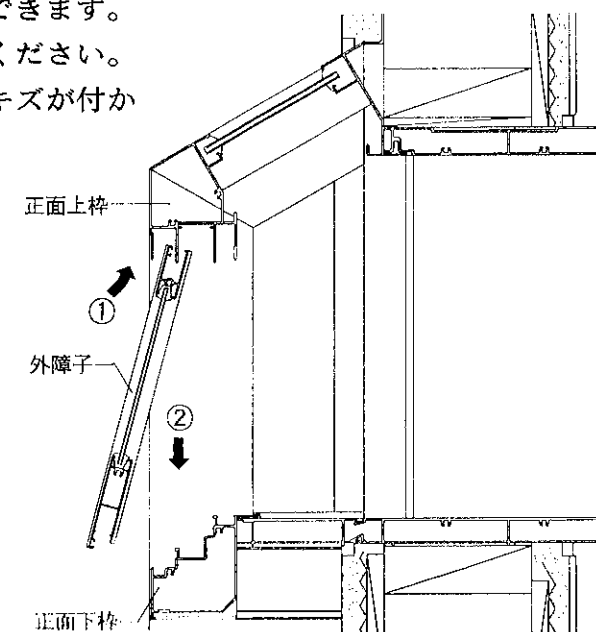
- 縦枠 (外側)、壁付け上枠を固定します。

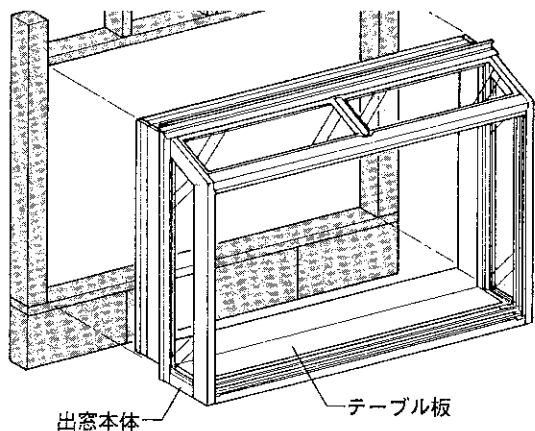


4 障子の建込み

- 室内側から建て込むことができます。
 - 右図の番号順に建て込んでください。
- ※建込みの際、テーブル板にキズが付かないようご注意ください。

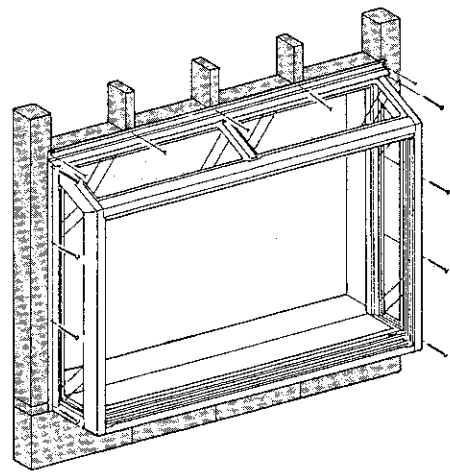
1. 外障子を入れる。





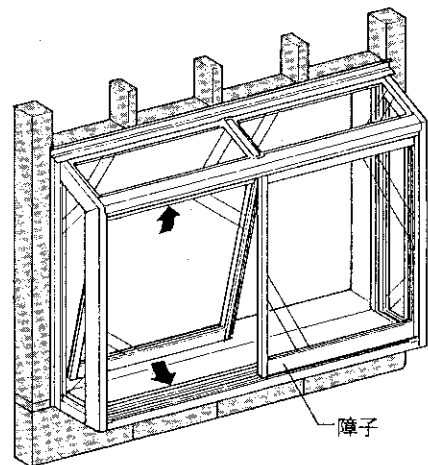
③本体の躯体への取付け

- 縦枠（外側）、壁付け上枠の順で固定します。



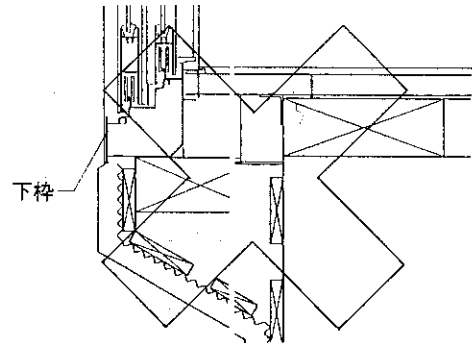
④障子の建込み

※詳細図参照

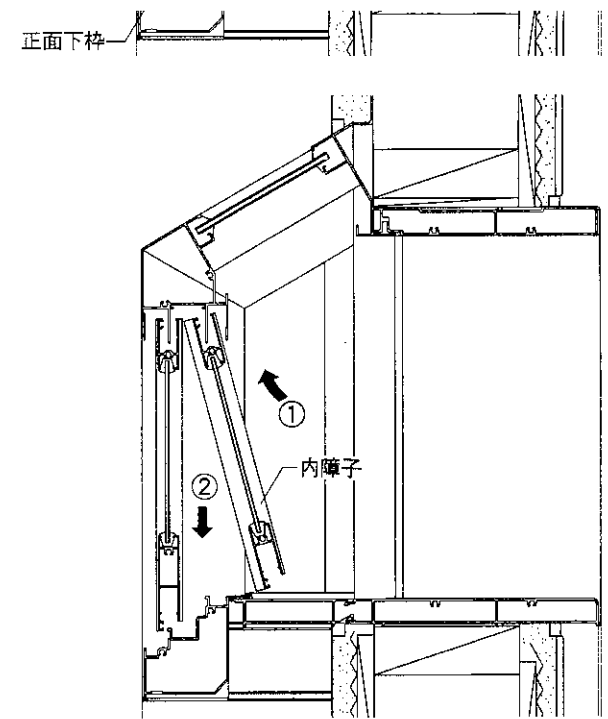


【ご注意】

下枠を躯体内に入れる納まりは、絶対にしないでください。
 ※下枠に穴があいているため、漏水の原因になります。



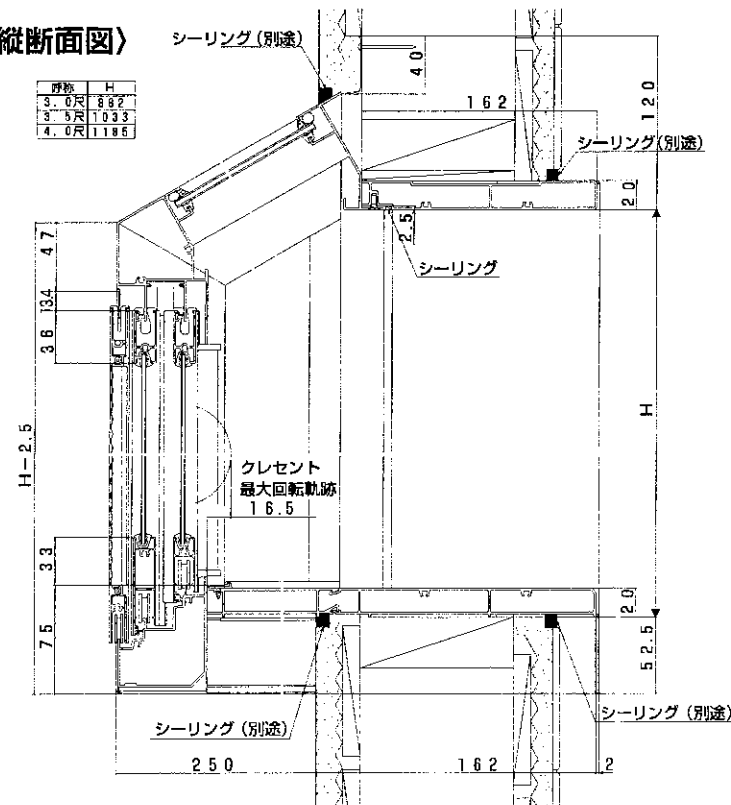
2. 内障子を入れる。



■参考納まり図 ※シーリング材は市販品を使用してください。

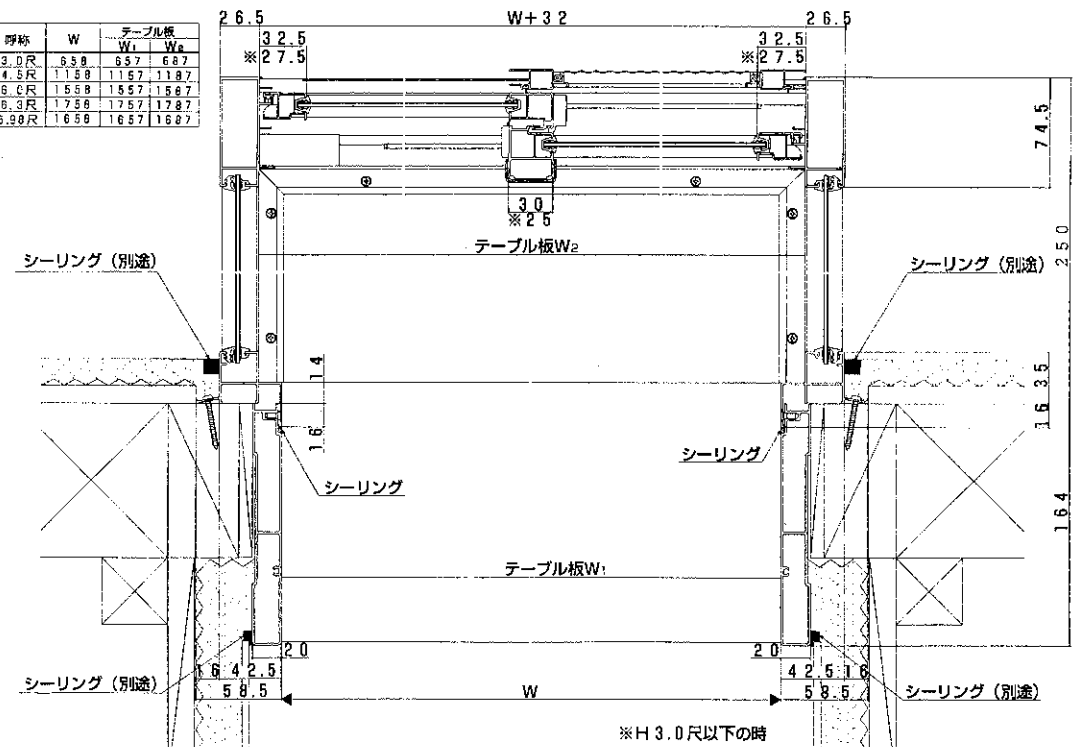
〈縦断面図〉

呼称	H
3.0尺	882
3.5尺	1033
4.0尺	1186



〈横断面図〉

呼称	W	テーブル板	
		W ₁	W ₂
3.0尺	658	657	687
4.5尺	1158	1157	1187
6.0尺	1658	1657	1687
6.3尺	1758	1757	1787
5.98尺	1658	1657	1687



※H3.0尺以下の時