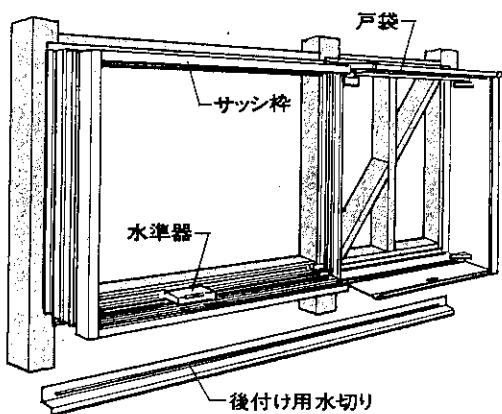


# 雨戸サッシ アトモス 外付・〈鏡板付き戸袋〉 取付け説明書

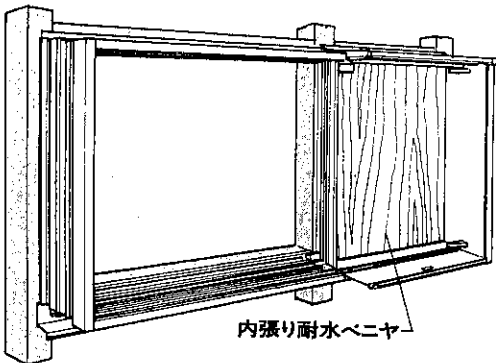
## ■ 取付け順序

### 1. 枠の固定と水切りの取付け

- ① 仮止めし、水平・垂直を出したのち、本止めします。
- ② 水切りを下枠の下から差し込み両端を仮止めします。
- ③ 仮止めした水切りを下枠に十分押し込み、下枠と一緒に本固定します。



### 2. 内張り耐水ベニヤの取付け

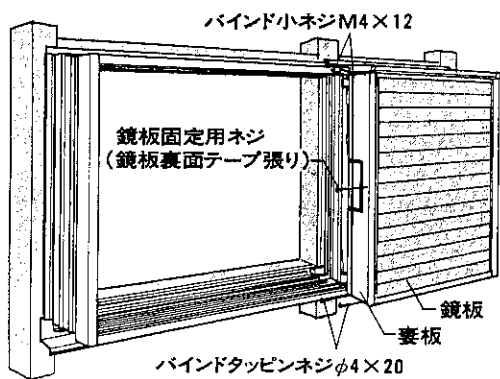


#### ● 内張り耐水ベニヤ切断寸法表

W寸法		単位 mm	
呼称	H寸法	呼称	H寸法
2.5尺	872	4.5	1478
2.8	963	5.7	1842
3.0	1024	5.8	1872
3.5	1176	5.9	1902
4.0	1327	7.4	2355
関東間	925		
関西間	1000		
九州四国間	970		

### 3. 鏡板・裏板の取付け

- ① 鏡板をサッシ枠側から差し込みます。
  - ② 裏板を固定します。
- ※ 鏡板固定用のバインドタッピンネジは、鏡板の裏側にテープで固定してあります。



## ■ お願い

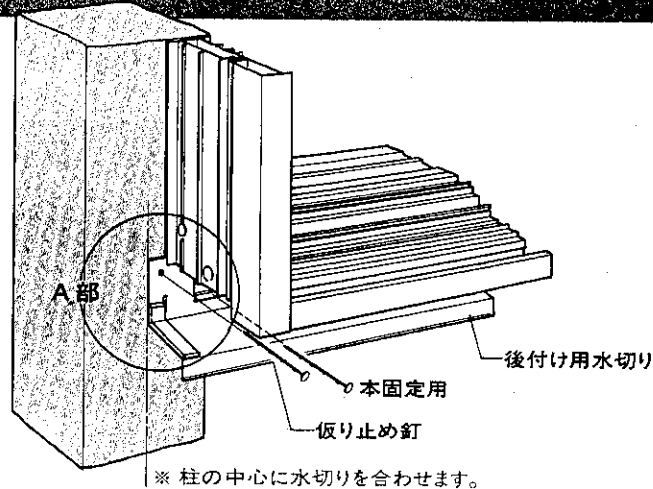
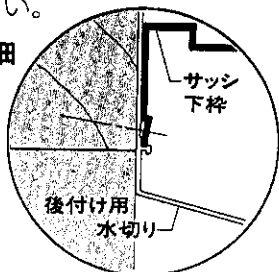
- この説明書は、施工される方にお渡しください。
- 図中の番号は、ネジの種類です。同梱のネジ台紙の番号を確認の上、使用してください。
- 水切りは、後付け用を使用します。
- 戸袋は、仮止め後、必ず戸袋下枠の水平を出し固定してください。

## ■ 取付け詳細

### 水切りの取付け

水切りの先端を戸当たり縦枠側の柱の中心に合わせ、取り付けます。  
※ 水切りは下図の位置まで押し込んでください。

#### A部詳細



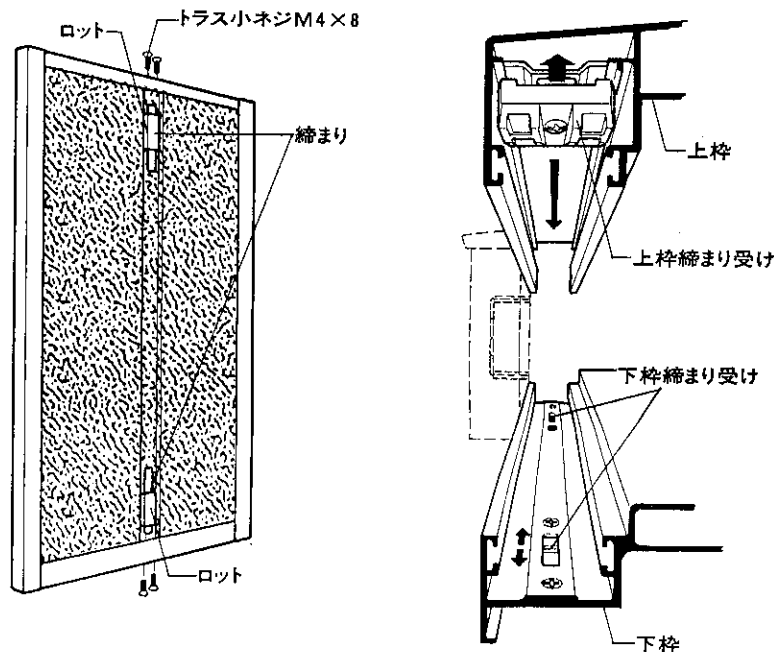
## ■ 雨戸の建付けと締まり受けの調整

### 雨戸の建付け調整

締まりを取り付けた雨戸を入れ、戸車で建付け調整をします。

### 締まり受けの調整

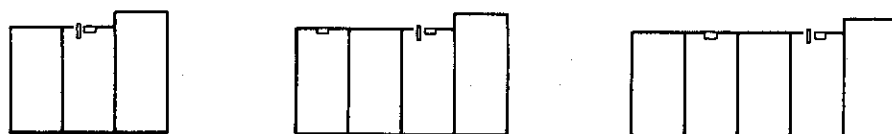
- 上枠締まり受け  
締まり受け側面に、締まりのロット位置がくるようにネジをゆるめ、調整したのち固定します。
- 下枠締まり受け  
締まり受け穴に、締まりのロット位置がくるようにネジをゆるめ、調整したのち固定します。
- 雨戸外れ止めの調整  
雨戸外れ止めが下図の位置になるようにネジをゆるめ、調整した後固定します。



#### ● 雨戸 2 枚建て

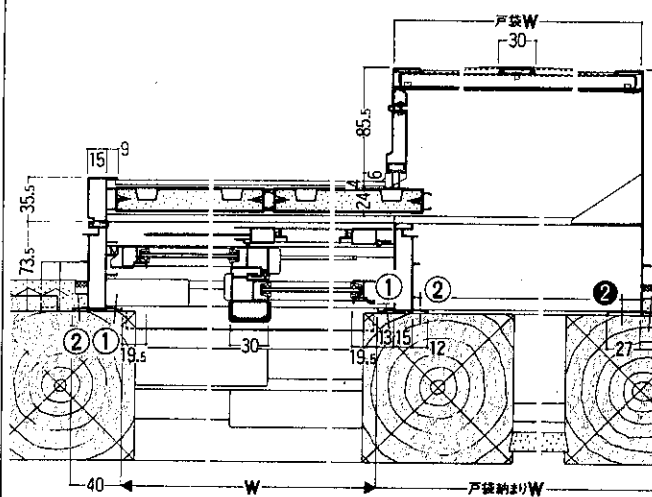
#### ● 雨戸 3 枚建て

#### ● 雨戸 4 枚建て

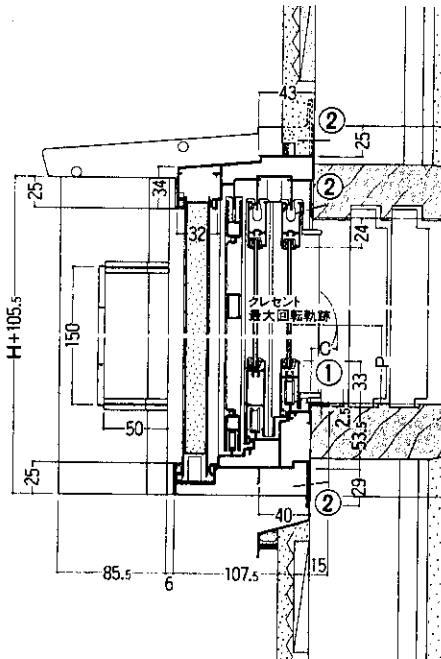


## ■ 参考納まり図

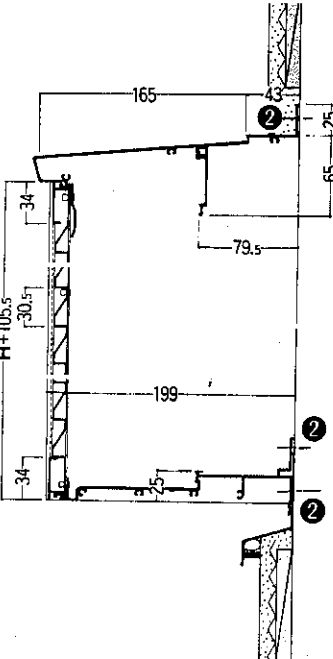
### ● 横断面図(窓)



### ● 縦断面図(窓)



### ● 戸袋断面図



※ H・Wはサッシ基本寸法です。

※ 図中の○内数字は、ネジの種類です。

● 戸袋部の使用ネジは②(白ヌキの数字)で表示してあります。