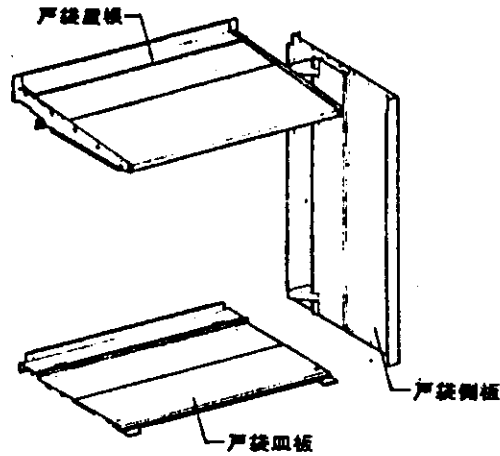
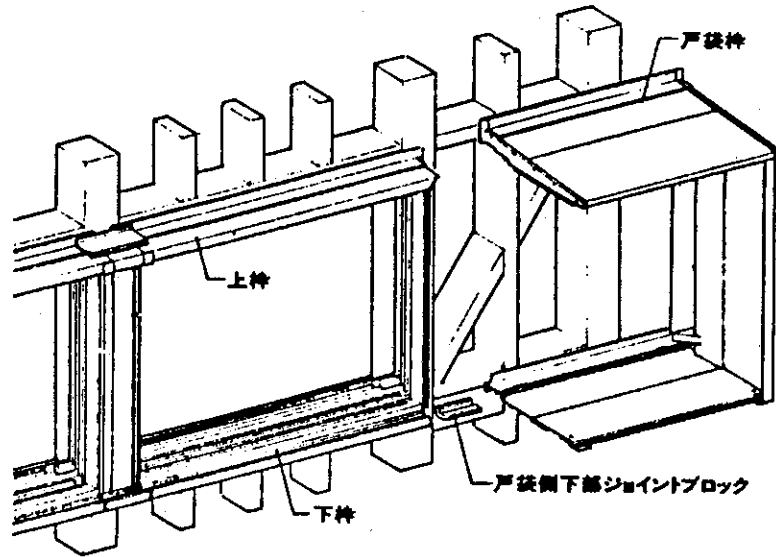


■組立て順序

①戸袋枠の組立て



②サッシ枠の仮止めと戸袋枠の連結 (組立て・取付け詳細図参照)



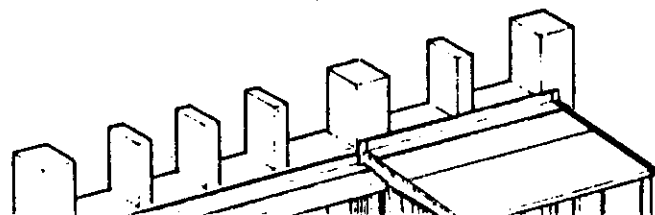
③サッシ枠と戸袋枠の本固定

サッシ枠及び戸袋枠の水平・垂直を出した後、本固定します。

④戸袋ブラケットの取付け

※ブラケットの取付けはサッシ外枠及び戸袋枠を躯体へ取り付けた後で行います。

- ①戸袋皿板に差し込んであるナットに、ブラケット固定ネジ⑦でブラケットを仮止めします。
 - ②ブラケットを戸袋両端から90mmの位置にして、固定ネジ⑧を締めます。
- 次に、木ネジ⑨で躯体に固定します。



■お願い

- この説明書は、施工される方にお渡しください。
- 図中の番号は、ネジの種類です。同梱のネジ台紙の番号を確認のうえ、使用してください。
- ※戸袋部の組立てネジは、戸袋用ネジ台紙をご使用ください。(④⑤⑥⑦の数字が戸袋用です。)
- 左右勝手は、戸当たり縦枠と戸袋の取付け方で決まります。
- ※現場の左右勝手を確認したのち、組み立ててください。
- 無目止まり戸袋は、左・右とも専用戸袋になります。通し戸袋は左・右兼用です。
- 戸袋ブラケット取付けが標準納まりのため、水切皿板は取り付けられません。

■組立て・取付け詳細図


②サッシ枠の仮止めと戸袋枠の連結

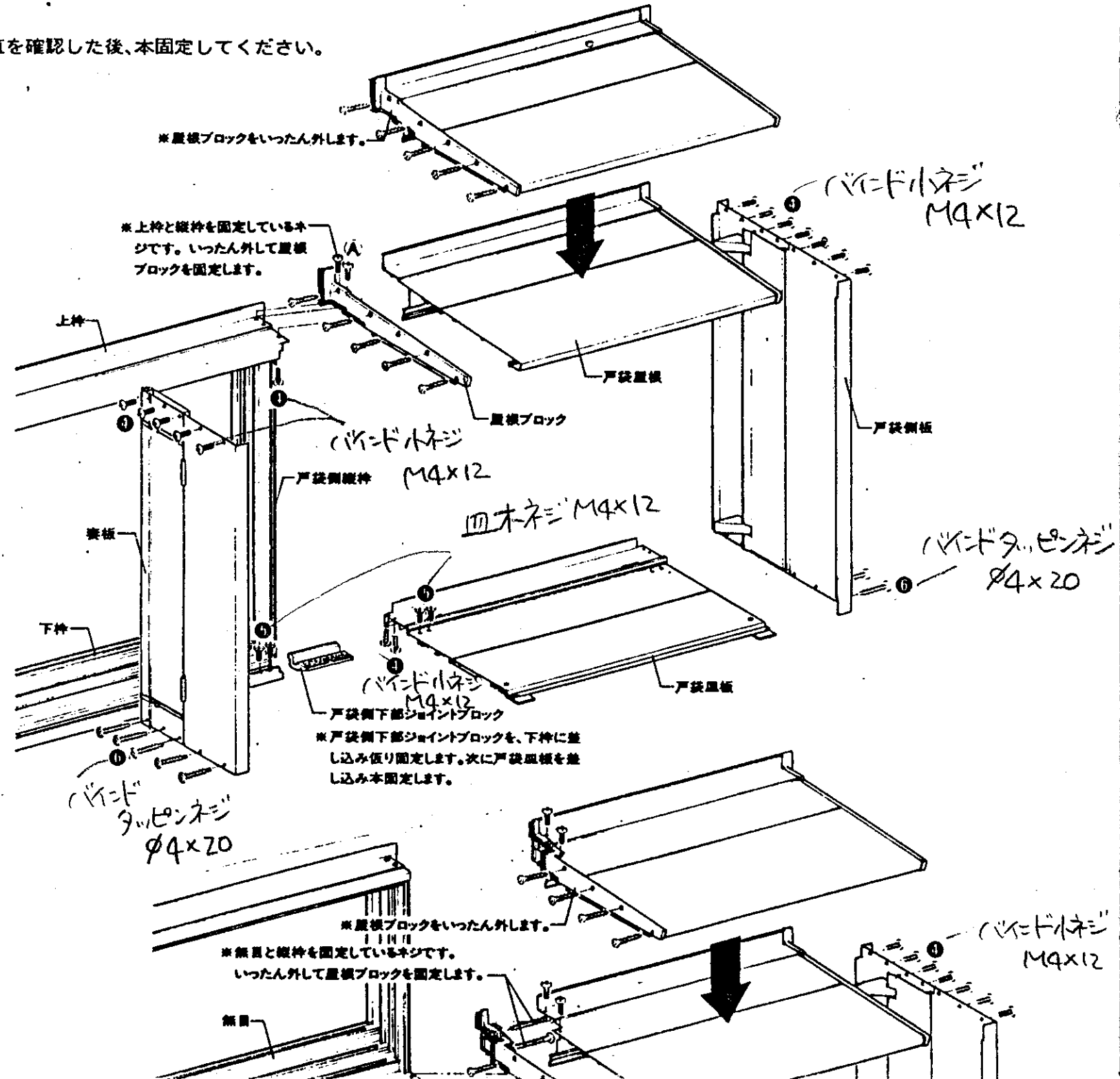
戸袋は、仮止めしたサッシ枠に連結し、水平・垂直を確認した後、本固定してください。

テラス通し枠の場合

※2、4、8枚建て戸袋の組立てとは、上部連結方法が異なりますのでご注意ください。

1. 戸袋屋根に付いている屋根ブロックを、いったん外します。
2. サッシ上枠と縦枠の固定ネジAをいったん外し、サッシ上枠と屋根ブロックを組み合わせ、固定ネジ①とAで固定します。
3. 屋根ブロックをサッシ上枠に固定した後、戸袋屋根を取り付けます。

※の箇所は、組み立て後、市販のコーキングで処理してください。



無目止まり戸袋の場合

※戸袋は、左右とも専用になります。梱包の左右表示を確認してください。

1. 戸袋屋根に付いている屋根ブロックを、いったん外します。
2. 屋根ブロックを戸袋側縦枠の無目固定穴に差し込み、無目と一緒に固定した後、戸袋屋根を取り付けます。

