

V型三角出窓取付説明書

取説番号 NM-421

[サンスペースT型 三角出窓]

■ ガラス切断寸法表

	Fix部	開き障子戸
H-10	673×991	267×943
H-12	673×1141	267×1093
H-13	673×1296	267×1248

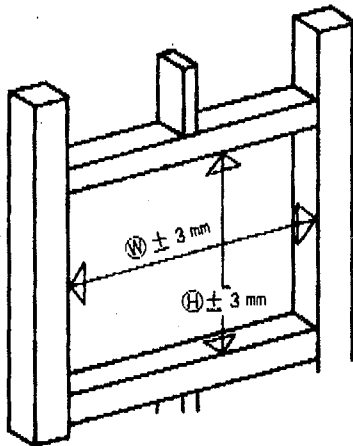
■ 使用ビード

※同梱の後付ビードは3～4mm用です。

適用ガラス	嵌め殺し窓用 後付ビード	開き障子用 グレイジングチャンネル
3～4mm	—	CG34
5～6mm	CGBA56	CG56
6.8mm	CGBA7	CG7

■ 取付説明

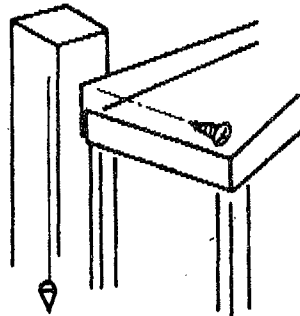
● 柱開口部の確認



Ⓜ	07	793
	10	1060
Ⓜ	12	1210
	13	1365

※窓台は水平度に気を付けて下さい。
出窓取付面は面ずれのないように
して下さい。

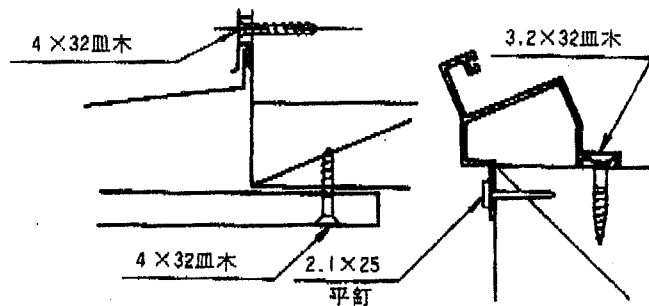
● 仮止め



- ・各部の離境紙を取り窓台に乗せて下さい。
- ・屋根立上部に皿木ネジ(4×32)で仮止めして下さい。
- ・下げ振り、さし金等で左右の隙間出入り寸法を調整して下さい。

● 本付け

縦枠、屋根と、皿木、平釘で固定して下さい。



地板アングルを
窓台地板に取付
け下さい。



注：屋根は足場にしたり梯子を掛けたりしないで下さい。



新日軽株式会社