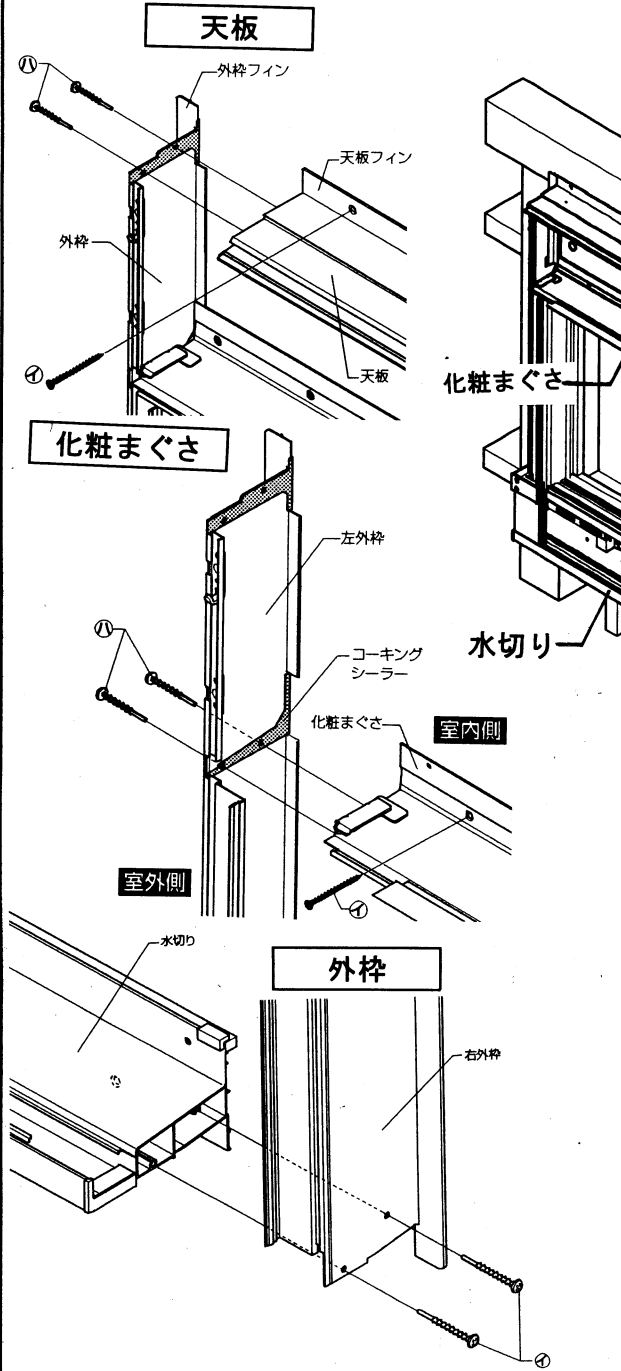


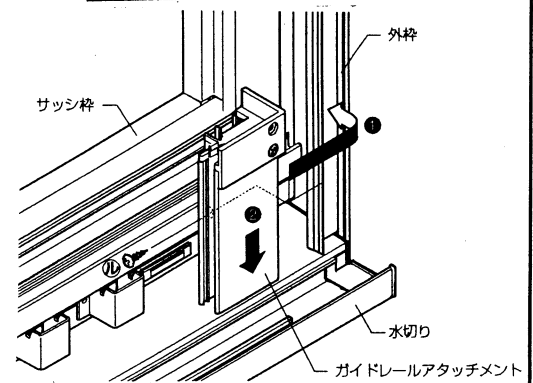
# ノンレールサッシ用単体シャッター 部品部材ねじ一覧 1

2005/11/22	新規作成
日付	理由

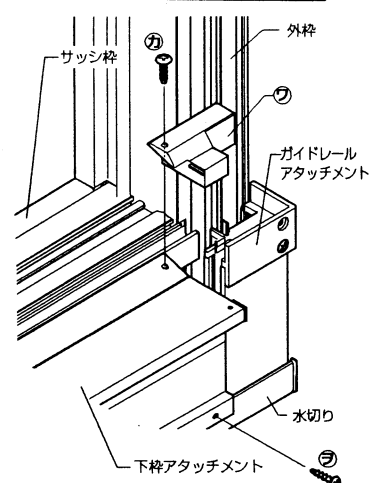
## ■部品・部材構成



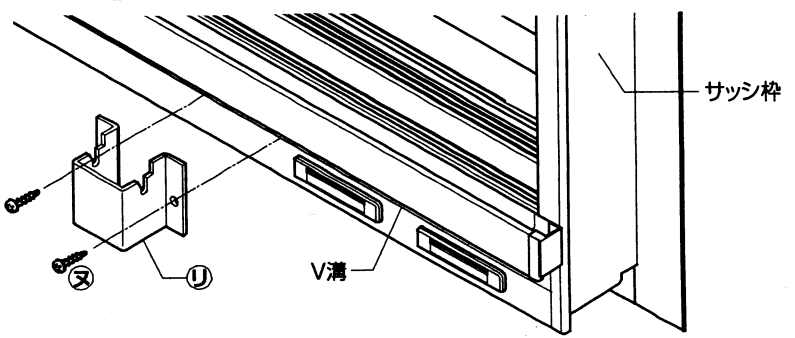
## ガイドレールアタッチメント



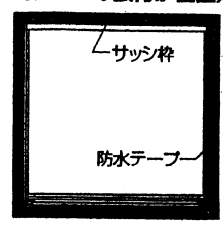
## 下枠アタッチメント



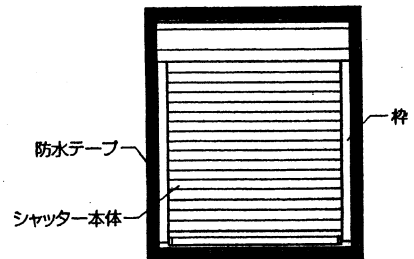
## 下枠ブラケット



〔防水テープ張付け位置〕  
〈サッシの張付け位置〉



〈シャッターの張付け位置〉



※現場の状況に応じて、四方先組みと部材現場付けの取付け方法を選択して下さい。  
※入隅の場合は、四方先組みして取付けて下さい。

# ノンレールサッシ用単体シャッター 部品部材ねじ一覧 2

2005/11/22	新規作成
日付	理由

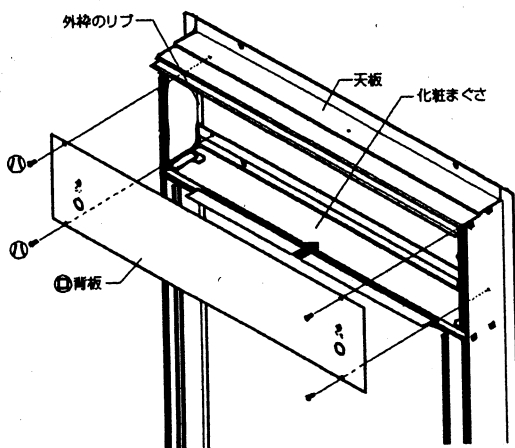
## 取付部品一覧

記号	㊶	㊷	㊸
名称	皿タッピンねじ φ4×35	トラスタッピンねじφ4×35 (ゴムワッシャー付き)	バインドタッピン ねじφ4×30
姿図			
使用場所	水切り・外枠・化粧まぐさ・天板	水切り	外枠
袋表示	枠取付け用		枠組立て用

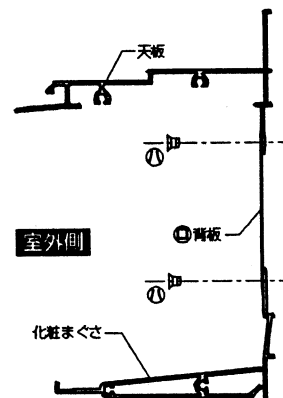
記号	㊹	㊺	㊻	㊼	㊽
名称	背板	皿小ねじM4×5	防水テープ	位置決め台紙	皿タッピンねじ φ4×35
姿図					
使用場所	背板		躯体		
袋表示	同梱	背板取付け部品セット		位置決め用	

記号	㊾	㊿	㋀	㋁	㋂	㋃
名称	下枠ブラケット	バインドテクスねじ φ4×13	トラスタッピンねじ φ4×8	バインドテクスねじ φ4×13	下枠アタッチメント 端部ピース	トラス小ねじ φ4×10
姿図						
使用場所	サッシ下枠	下枠ブラケット-サッシ下枠	ガイドレールアタッチメント-外枠	下枠アタッチメント-水切り	下枠アタッチメント	下枠アタッチメント端部ピース- 下枠アタッチメント
袋表示	下枠ブラケットセット		ガイドレールアタッチメント取付け用	下枠アタッチメント取付け用	下枠アタッチメント端部ピースセット	

## 背板の取付け



## 背板取付位置詳細図



- ※防水テープは、『まぐさ→外枠に折曲げる→天板』の順序で背板の4周およびコーナー部に必ず圧着して下さい。
- ※化粧まぐさ・天板に貼る防水テープは、両端が外枠のリブをかぶせるようにコーナー部で30mm折曲げて張付けて下さい。