

●本製品は、出窓本体・収納外部ボックス・出窓屋根・収納ユニットでひとつの商品となっております。出窓本体・収納外部ボックス・出窓屋根は他のサッシ取付けと同時に、収納ユニットは外壁下地・床張り完了後、内部造作時に取付けてください。カーペット・CFシート・内壁張りなどは、本製品取付け後に施工してください。

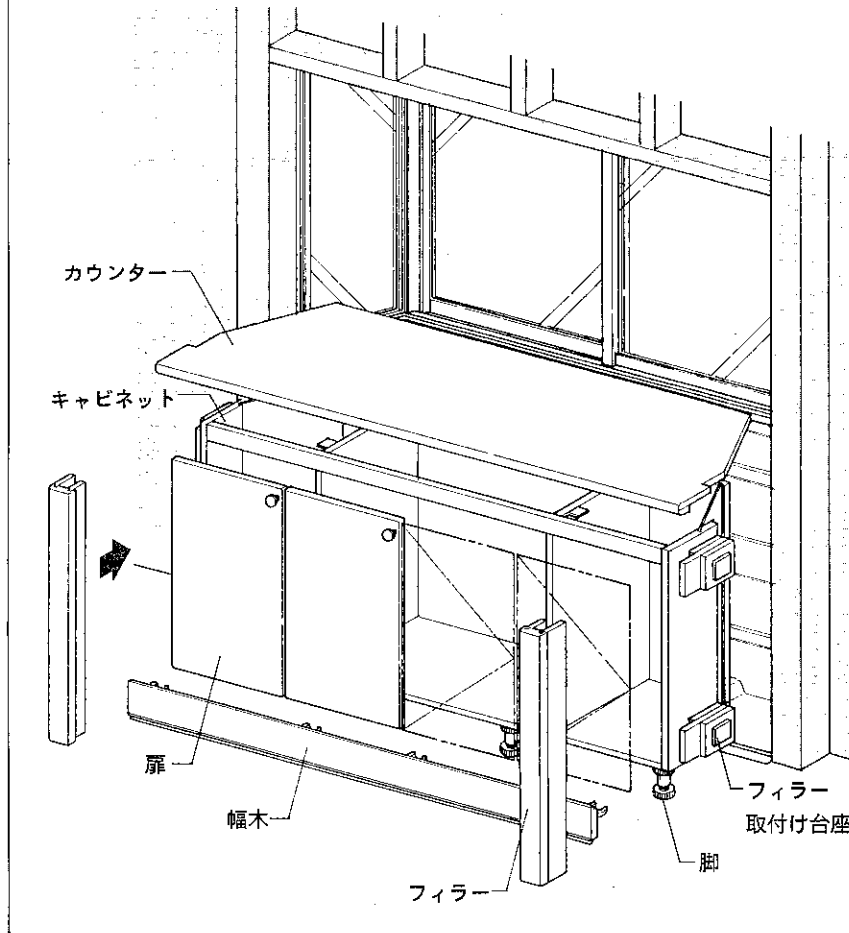
お願い

- 収納ユニットを取り付ける前に、出窓本体・収納外部ボックス及び出窓屋根の取付けが確実に完了していることを確かめてください。(開口幅、高さなど標準納まり図参照)
- 取付け完了後は、雨水・ホコリ等がかからぬように注意してください。また養生シートをかぶせる場合は、粘着テープなどを化粧面に張らないでください。
- 建物完成・引き渡しまで収納ユニット内部に道具や釘・金物類・塗料缶などを置かないようにしてください。
- 窓枠及びケーシングは、別売り品となっております。他の造作材・壁厚に合わせてお選びください。

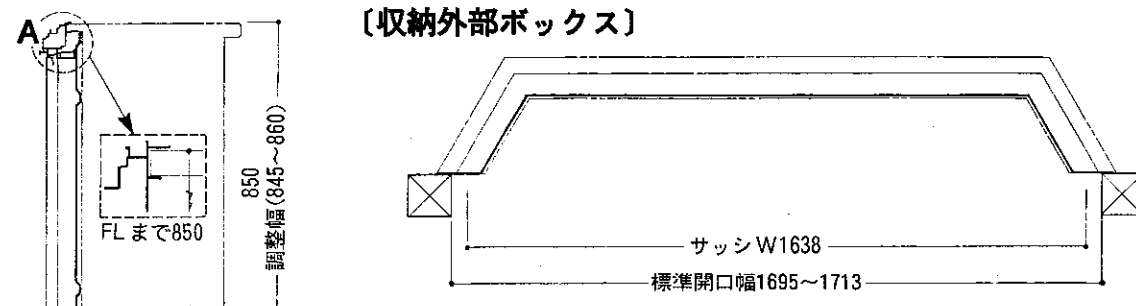
取付け調整範囲

- 本製品は柱間芯々6尺・3寸5分柱用にセットしてあります。4寸柱を使用する場合は、組立て順序(①~②)に従って幅・奥行きを調整してください。
 - 収納の水平及び高さの調整は、脚の回転伸縮機能により可能です。
- ※床面から出窓の下枠フィンまでの高さが845~860mmの範囲を超えると幅木のHが不足して隙間ができたり、脚が下がりなくなりますのでご注意ください。

完成図及び各部名称



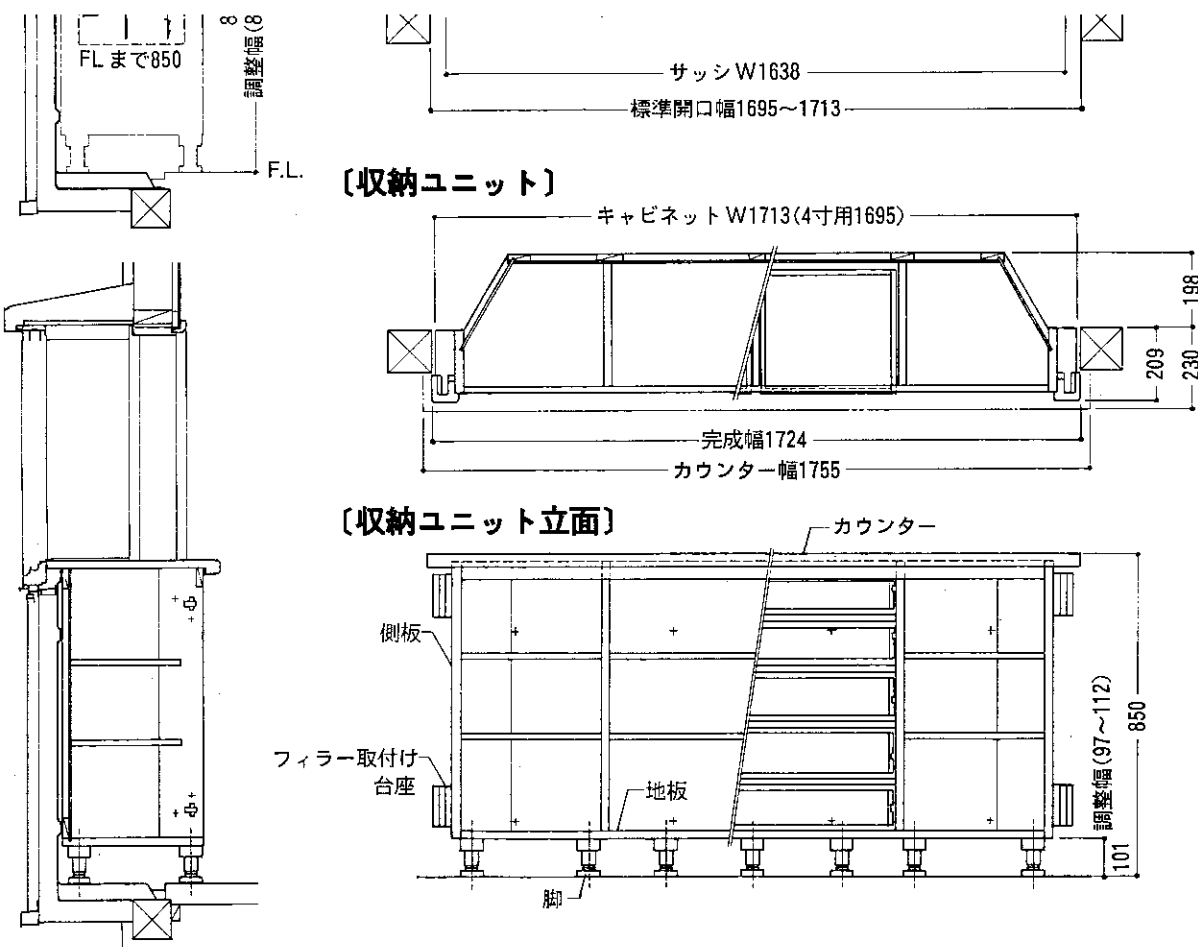
標準納まり寸法参考図



部品の確認

※組立て前に次の部品がそろっていることを確認してください。

タイプ	C-1 収納		C-2 サイドボード		C-3 チェスト	
	名称	パネル扉	ガラス扉	パネル扉	ガラス扉	引出し
名称	パネル扉	ガラス扉	パネル扉	ガラス扉	パネル扉	引出し
扉セット	2個	2個	2個	2個	2個	10個
※図はプレーンタイプで表示してあります。	2個	2個	2個	2個	2個	10個
キャビネット	コード NPFZ001				コード: NPFZ101	
棚板	左用×2 右用×2 中用×2 棚ダボ×24 ※棚ダボはキャビネットに取付済みです。				左用×2 右用×2 棚ダボ×16	
本体セット	脚セット	① 脚 (アジャスター)	7	7	7	7
		② クリップ	4	4	4	4
	③ 背板固定用 コンビトラス 3.8×45 カウンター固定用	8	8	8	8	
		④ ねじ部品 トラスタッピン 3.5×16 側板固定用	4	4	4	4
	⑤ トラスタッピン 4×75 フィラー固定用		4	4	4	4
		⑥ コンビトラス 3.8×36	4	4	4	4



※幅木H(床面より地板下端までの高さ)は97~112mmまで調整可能です。

セ ト	⑥	ノブ(凹出し) コンビトラス 3.8×36 引出し止め用	4	4
	⑦	皿木 3.5×20 フリーキャップ	0	32
	⑧		11	11
フィラー・幅木セット	(フィラー) 左右兼用×2	(幅木) ×1		
カウンター			CA用(FIXタイプ)	CB用(引き違いタイプ)

■組立て順序 (図はC-1・C-2タイプで説明してありますが、C-3タイプも同様です。)

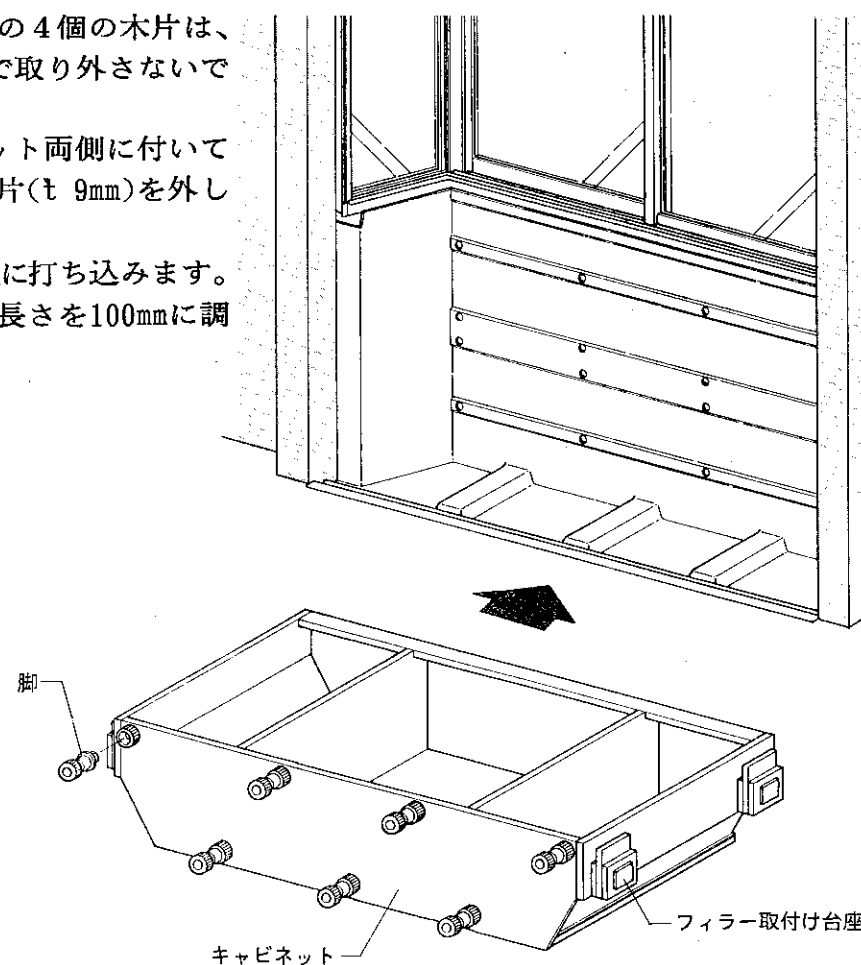
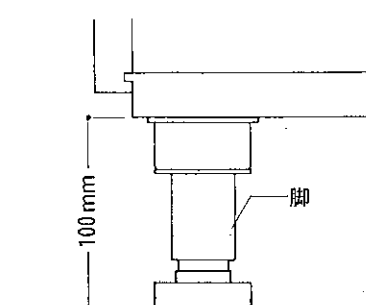
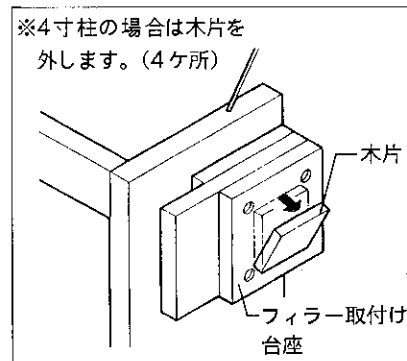
①脚(アジャスター)の取付けと開口部の調整

※キャビネットに取り付けられた凸型の4個の木片は、フィラーの取付け台座になりますので取り外さないでください。

※4寸柱を使用する場合は、キャビネット両側に付いているフィラー取付け台座の外側の木片(±9mm)を外してください。

①脚(アジャスター)に当て木を当てて垂直に打ち込みます。

②脚はキャビネット地板の下端からの長さを100mmに調整しておきます。



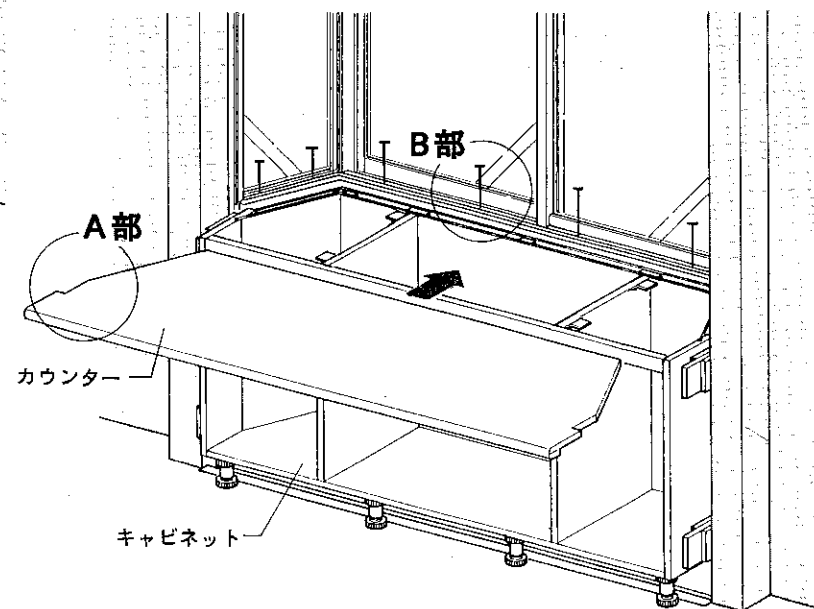
②キャビネットの仮置きとカウンターの固定

①キャビネットの背板が収納外部ボックスに着くように仮置きします。

②カウンターをキャビネットの上に仮置きします。(4寸柱の場合は図の斜線部分を切り取ってください。)(A部詳細図)

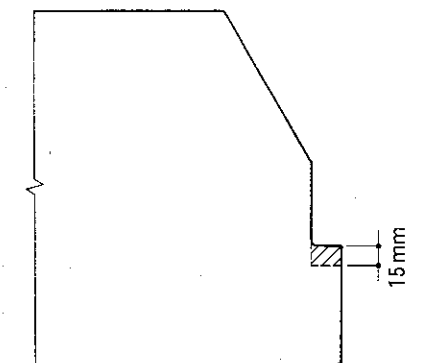
※カウンターはメラミン樹脂加工されていますので、切断には堅木用のこぎりなどを使用してください。

③カウンターを出窓に付属のカラーねじで出窓に固定します。(B部詳細図)

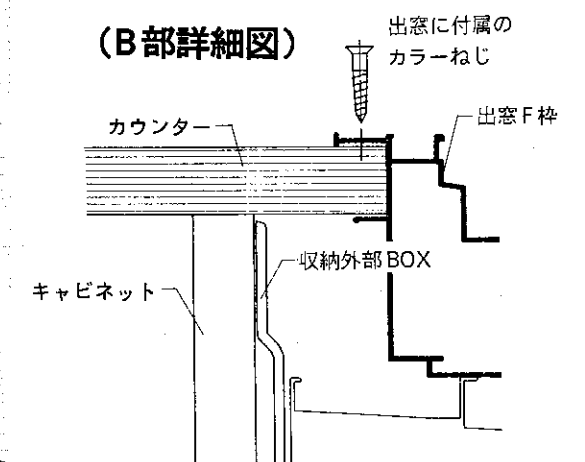


(A部詳細図)

※4寸柱は下斜線部をカットします。

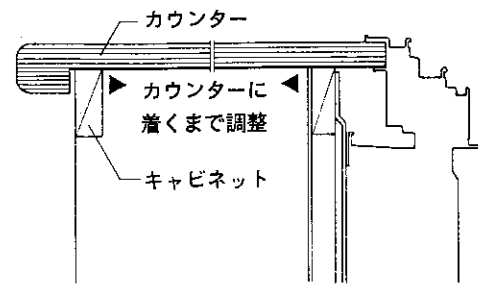


(B部詳細図)

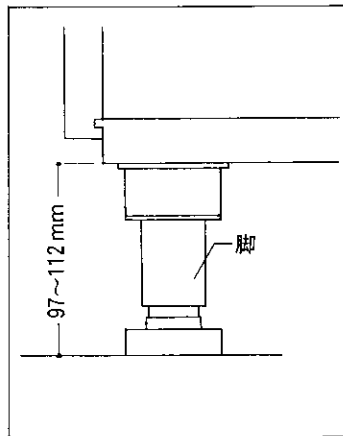
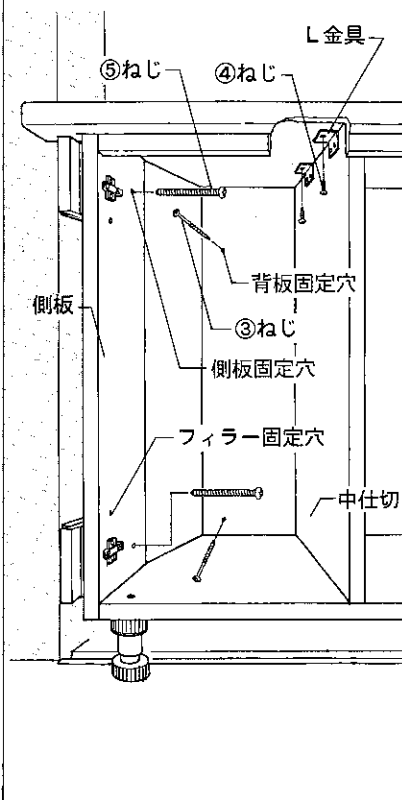


③キャビネットとカウンターの固定

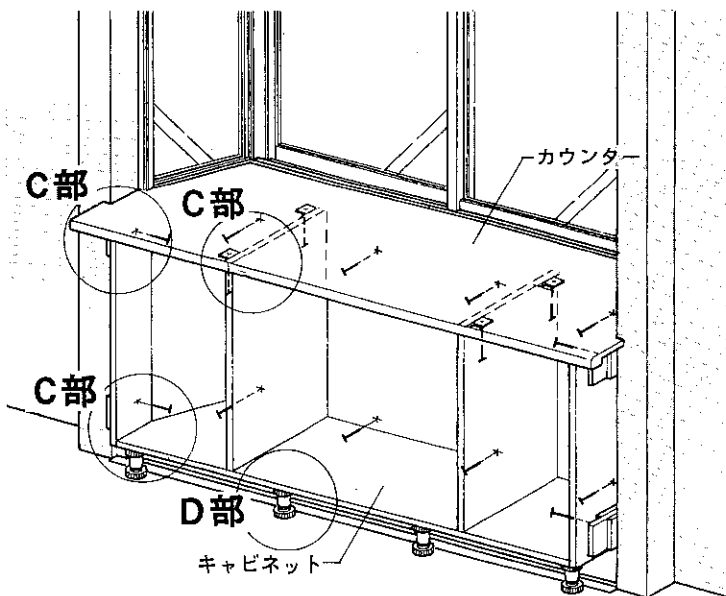
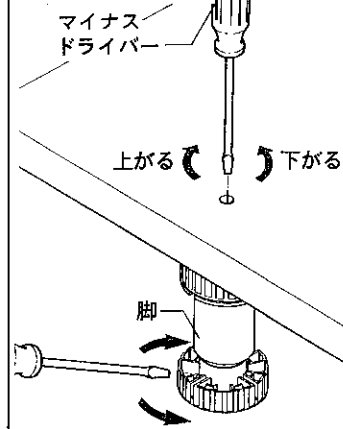
- ①キャビネットがカウンターの中央になるように左右を調整します。
- ②カウンターの水平を見ながらキャビネットの上端がカウンターに着くまで脚を回して調整します。(脚はキャビネット内部からもマイナスドライバーで回せます。)(右図及びD部詳細図)
※脚はすべてが接地するように均等に調整してください。
- ③キャビネット内部の背板にあいたねじ穴より(③ねじ)で背板を固定します。
- ④キャビネット内部の中仕切りに付いているL金具と(④ねじ)で、キャビネットとカウンターを固定します。
- ⑤キャビネット側板にあいたねじ穴より(⑤ねじ)で柱へ固定します。(C部詳細図)



(C部詳細図)



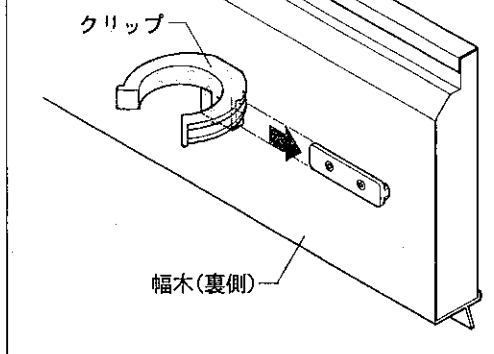
(D部詳細図)



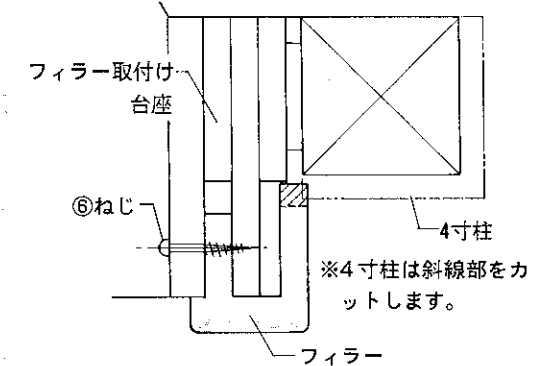
④フィラー・幅木の取付け

- ①左右のフィラーをキャビネット内部より(⑥ねじ)で固定します。
※フィラーは長めにできていますので、床からカウンターの下端までの長さに合わせて切ってください。4寸柱の場合は、フィラー後部を切り取ってください。(図1)
- ②幅木にクリップを差し込み、キャビネットに取り付けます。(E部詳細図)
- ③脚の位置にクリップを合わせて、(図2)のようにパッキンの付いた方を下にして幅木をはめ込みます。
※床仕上げによる取付け例は、下記の幅木納まり例を参照してください。

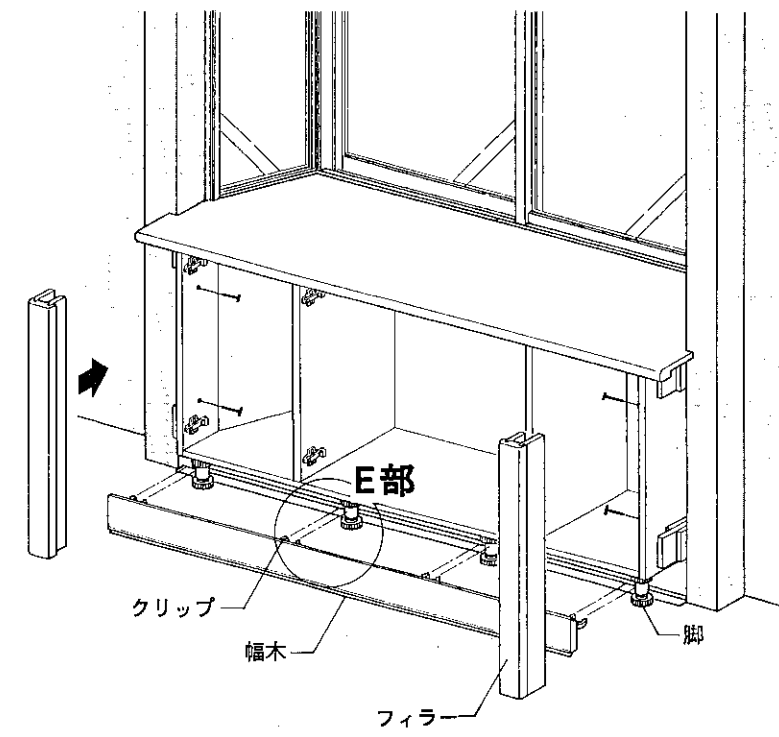
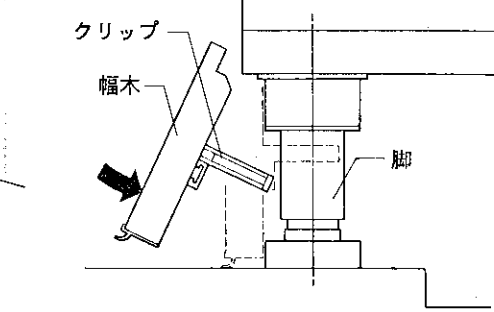
(E部詳細図)



(図-1)



(図-2)

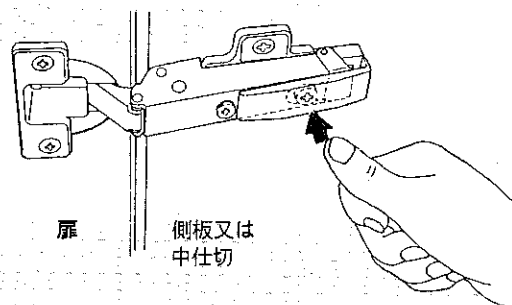


⑤扉・引き出しの取付けと調整

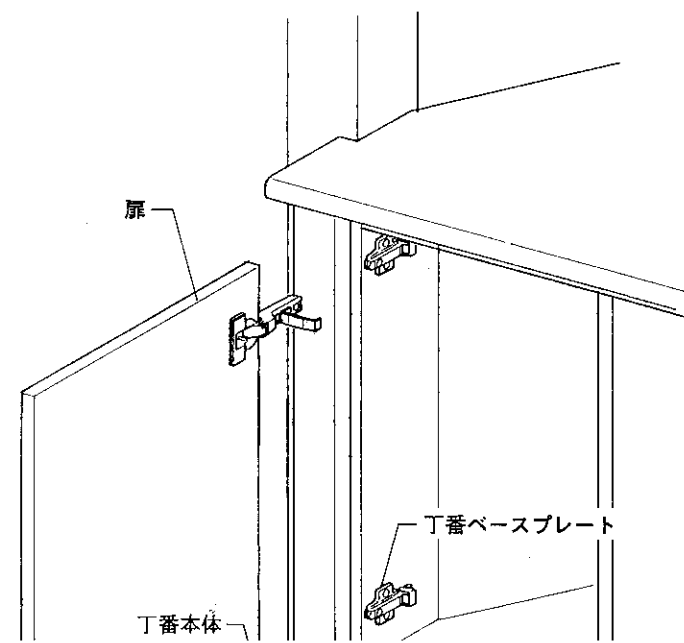
〈扉の取付け〉

①扉のセット

扉の丁番本体をキャビネットの丁番ベースプレートにセットし、安全カバープレートの上から押し込むだけで簡単にセットできます。



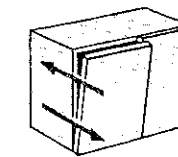
※連結ピンがベースプレートツメ部に差し込まれていないと丁番本体がぐらつきます。取り外す場合は、安全カバープレートを解除後、扉を図のような角度にして、レバーを押すと外れます。



②扉の調整方法

〔扉の前後調整〕

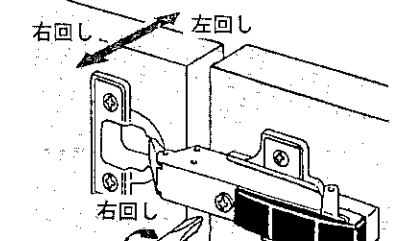
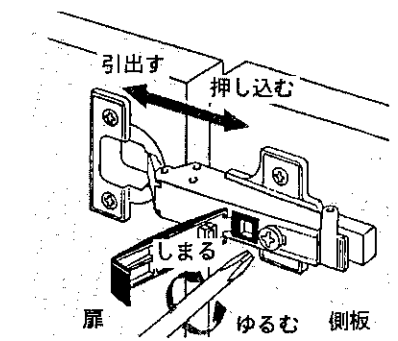
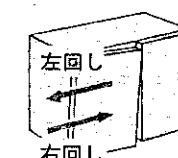
横からみて、扉の前後にズレがあるときは、前後調整ねじをゆるめ、扉を調整後、締め直してください。調整量：前方向1.5mm 後方向1.5mm (合計3mm)



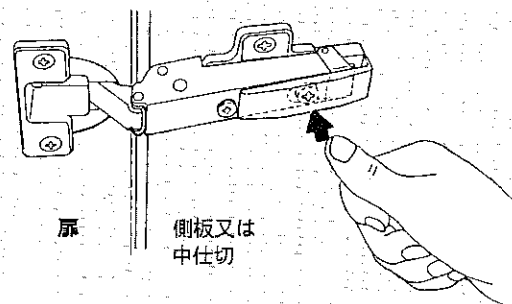
〔扉の左右調整〕

前後調整ねじを締めたまま、左右調整ねじを回して扉を調整してください。

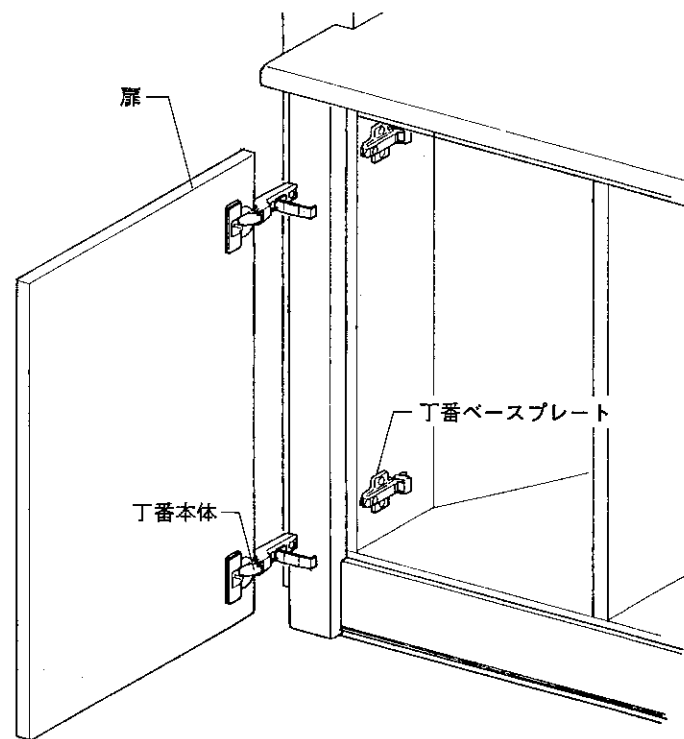
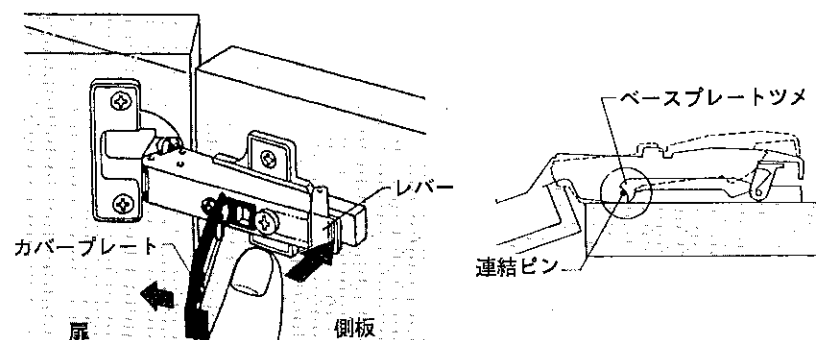
調整量：扉内方向4mm



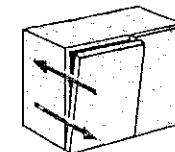
で簡単にセットできます。



※連結ピンがベースプレートツメ部に差し込まれていないと丁番本体がぐらつきます。取り外す場合は、安全カバープレートを解除後、扉を図のような角度にして、レバーを押すと外れます。



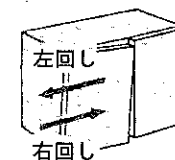
調整量：前方向1.5mm・後方向1.5mm（合計3mm）



【扉の左右調整】

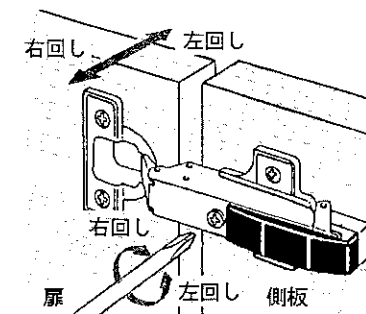
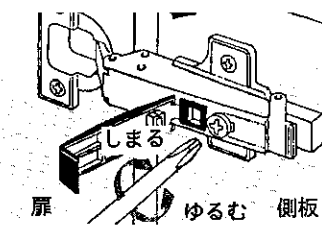
前後調整ねじを締めたまま、左右調整ねじを回して扉を調整してください。

調整量：扉内方向4mm



【扉目地幅の調整】

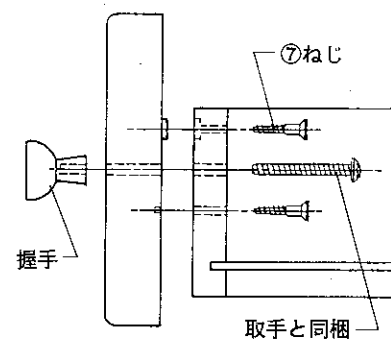
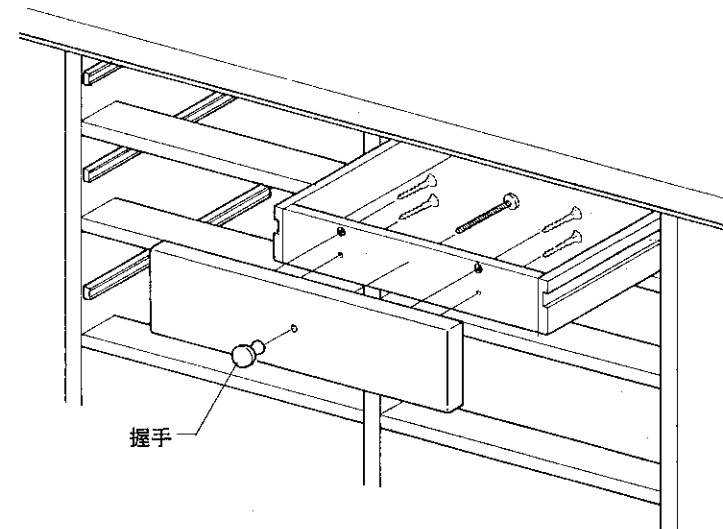
隣りあった扉の透き間は約5mmになります。隣り合った扉の上下目違いが生じた場合にも左右調整で補正してください。



〈引出しの取付け〉

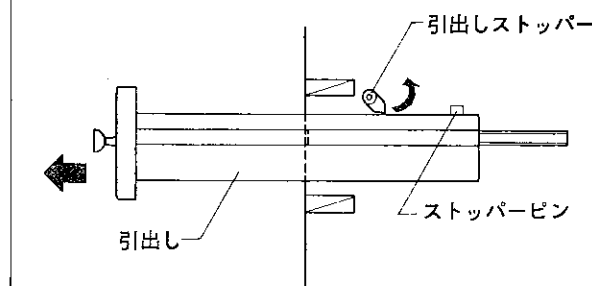
小引出しは、⑦ねじ4本・大引出しは、⑦ねじ6本で止めます。

※引出しを抜く場合は、キャビネットの内部に付いているストッパーを押し上げながら引き抜いてください。



（引出しの抜き方）

※キャビネット内側のストッパーを指で上げながら引き抜く。



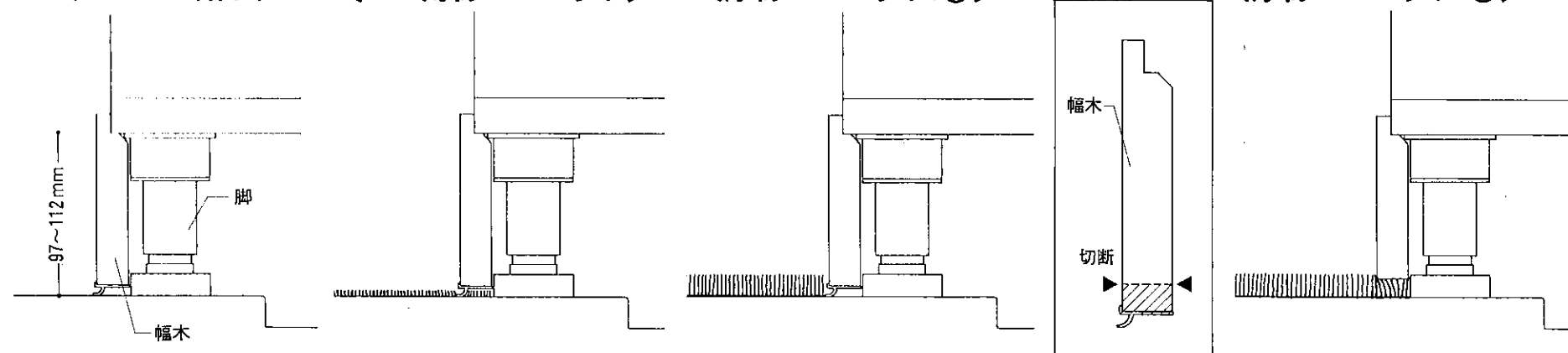
■幅木納まり例

〔フローア貼り〕

〔CF・薄物カーペット〕

〔厚物カーペット:①〕

〔厚物カーペット:②〕



■取付け完了後のお願い

●取付けがすべて完了したら、内部の側板固定ねじ穴と地板の脚調整穴にフリーキャップをはめてください。棚板は左・右・中央の各2段ずつで、ダボは棚板1枚につき各4個ずつです。