

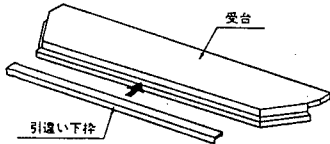
新日軽 サンスペース台形出窓A型引違い組立説明書

取説番号 MN-49

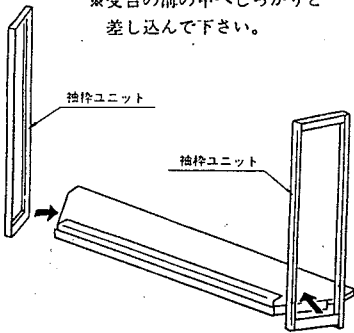
- 屋根梱包（中級・高級タイプ） 受台梱包（普及・中級・高級タイプ） 地板梱包（普及受台使用時不用）
 本体枠梱包（障子含む）となっていますので組合せに御注意下さい。
 （※中級・高級受台使用時、地板の挿入、固定は現地作業となります。）
- 組立順序を守り、添付のビス、木ネジ類でしっかりと固定して下さい。
- 取付・硝子切断寸法、別途有償品等は裏面を参照して下さい。

注意事項

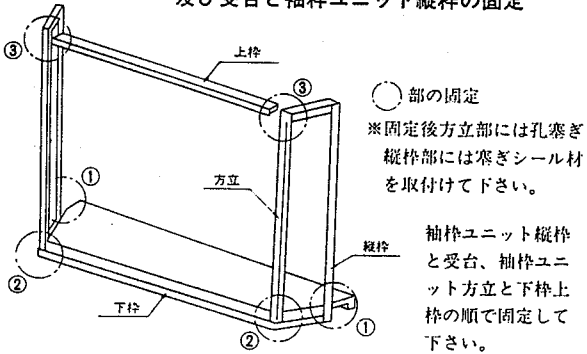
- ① 地板セットへの下枠の挿入
 ※受台の溝の中へしっかりと差し込んで下さい。



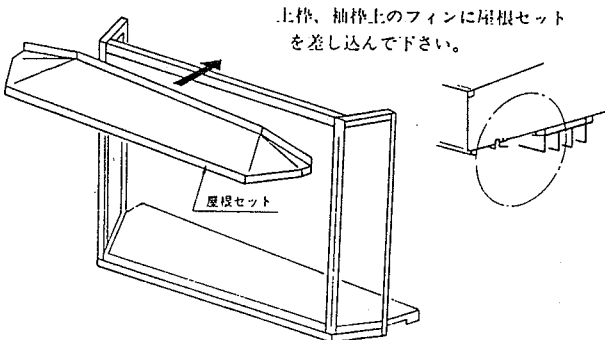
- ② 地板セットへの袖枠ユニットの挿入
 ※受台の溝の中へしっかりと差し込んで下さい。



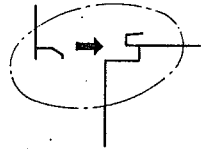
- ③ 袖枠ユニットと引違い下枠、上枠の固定
 及び受台と袖枠ユニット縦枠の固定



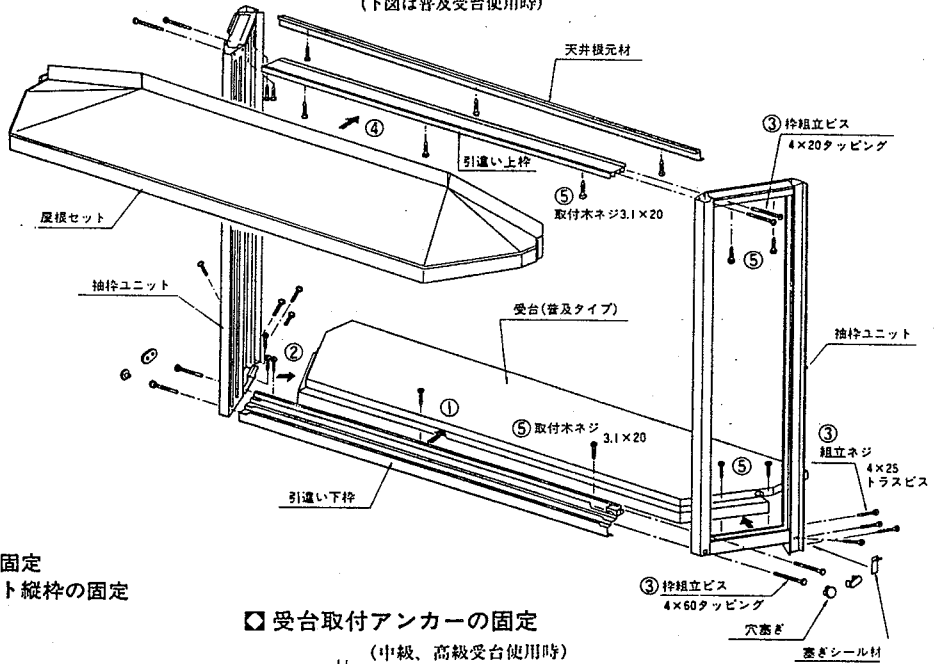
- ④ 屋根セットの挿入



- 引違い下枠、袖枠ユニットの受台挿入時には必ず溝の中にしっかりと差し込んで下さい。
- 地板、屋根への固定は枠組立て後に行ってください。

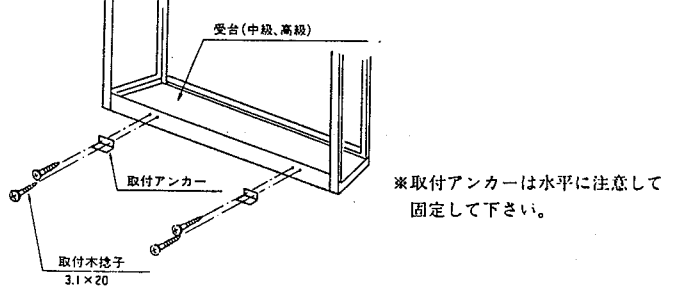


- 枠の組立 詳細組立ては左図を参照に行ってください。
 （下図は普及受台使用時）

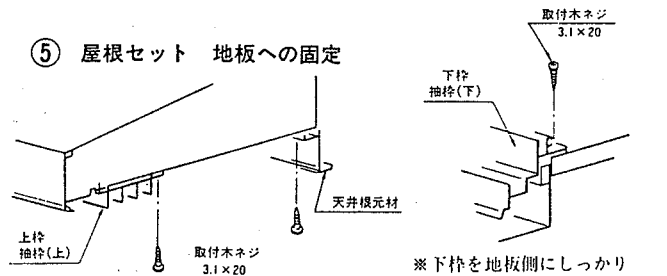


受台取付アンカーの固定

（中級、高級受台使用時）
 ※受台梱包に入っています。



- ⑤ 屋根セット 地板への固定



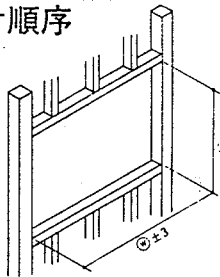
※下枠を地板側にしっかりと押しつけて固定して下さい。
 （普及受台使用時のみ
 中級、高級受台使用時には
 現地作業となります。）



サンスペース台形出窓A型引違い組立説明書

※窓台は水平度に気をつけて下さい。出窓取付面は面ずれのないように御注意下さい。

取付順序



- ① 開口部の内法巾^(W)
内法高^(H)
を表の寸法範囲に調整して下さい。

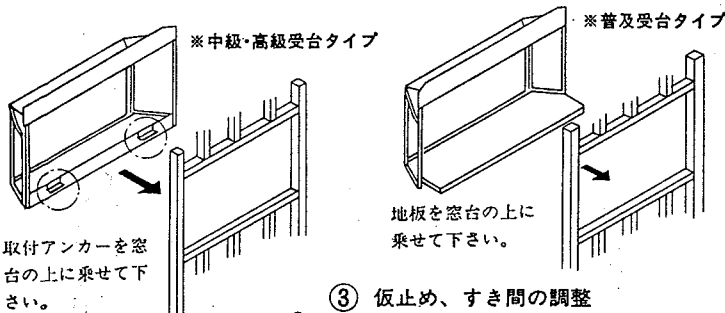
開口部内法巾 内法高

単位mm

	開 東 間			開 西 間		九 四 間	
	W-12	W-17	W-26	W-19	W-28	W-18	W-27
(W)	1245	1700	2610	1900	2855	1790	2745

	H-07	H-09	H-10	H-12	H-13
	(H)	755	910	1060	1210

- ② 開口部への出窓挿入



取付アンカーを窓台の上に乗せて下さい。

※中級・高級受台タイプ

※普及受台タイプ

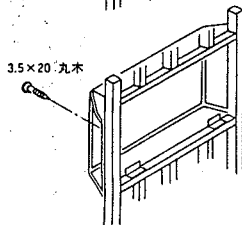
※普及受台タイプ
地板を窓台の上に乗せて下さい。

別途有償品

網戸、格子、ブラインド、グレチャン
後付ビード

名称	色	記号	備考	名称	色	記号	備考
グレチャン(障子用)	ホワイト	HG34	3~4mm用 (200m巻)	ビード (F1X用)	ホワイト	HGBA34	3~4mm用 (100m巻)
	こはく	CG34			こはく	CGBA34	
	ブラック	BG34			ブラック	SGBA34	
	ホワイト	HG56	5~6mm用 (200m巻)		ホワイト	HGBA56	5~6mm用 (100m巻)
	こはく	CG56			こはく	CGBA56	
	ブラック	BG56			ブラック	SGBA56	
	ホワイト	HG7	6.8mm用 (200m巻)		ホワイト	HGBA7	6.8mm用 (100m巻)
こはく	CG7	こはく		CGBA7			
ブラック	BG7		ブラック	SGBA7			

- ③ 仮止め、すき間の調整
袖枠上部へ木ネジにて仮止めし、
下げ振りさし金を使って左右の
すき間出入り寸法を
調整して下さい。



3.5×20 丸木

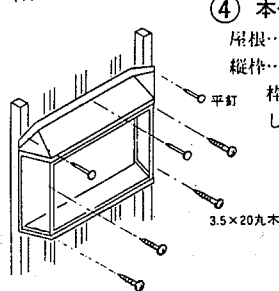
硝子切断寸法表

単位mm

		開 東 間			開 西 間		九 四 間	
		W-12	W-17	W-26	W-19	W-28	W-18	W-27
H07	袖	281×681	369×681					
	障子	410×638	512×638					
H09	袖	281×832	369×832					
	障子	410×789	512×789	465×789	610×789	526×789	558×789	499×789
H10	袖	281×984	369×984					
	障子	410×941	512×941	465×941	610×941	526×941	558×941	499×941
H12	袖	281×1135	369×1135					
	障子	410×1092	512×1092	465×1092	610×1092	526×1092	558×1092	499×1092
H13	袖	281×1287	369×1287					
	障子	410×1244	512×1244	465×1244	610×1244	526×1244	558×1244	499×1244

※同梱の後付ビードは、3~4mm用です。

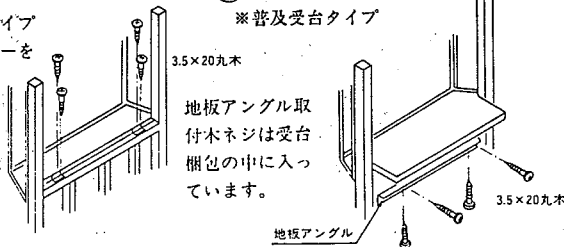
- ④ 本付け
屋根……平釘
縦枠……木ネジで
平釘 枠廻りを固定
して下さい。



- ⑤ 窓台への固定

※普及受台タイプ

※中級・高級タイプ
受台取付アンカーを
窓台に固定
して下さい。

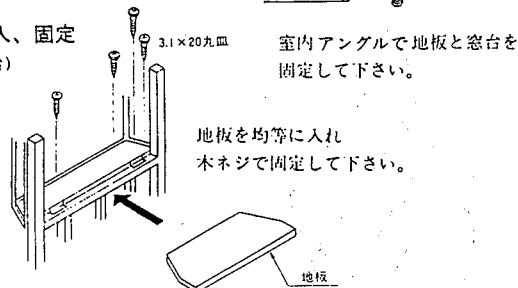


地板アンクル取付木ネジは受台
梱包の中に入っ
ています。

地板アンクル

3.5×20丸木

- ⑥ 地板の挿入、固定
(中級・高級受台)



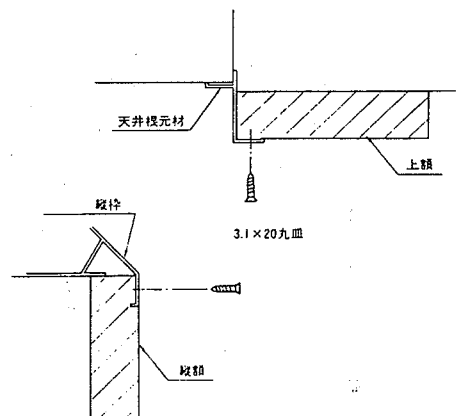
室内アンクルで地板と窓台を
固定して下さい。

地板を均等に入れ
木ネジで固定して下さい。

地板

額縁への固定

出窓を開口部へ固定後、上額、縦額
を廻し、出窓と固定して下さい。



天井楔元材

上額

3.1×20丸木

縦額

縦額

雨仕舞のため、枠廻りには必ずコーキングをして下さい。