

# 新日軽 サンスペース台形出窓A4型前面袖上げ下げ組立説明書

取組番号 MN-82

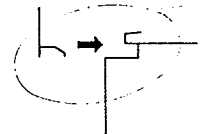
□ 屋根梱包 (中級・高級タイプ) 受台梱包 (一般・中級・高級タイプ) 地板梱包 (一般受台使用時不用)  
 本体枠梱包 (障子含む) となっていますので組合せに御注意下さい。

(※中級・高級受台使用時、地板の挿入、固定は現地作業となります。)

- 組立順序を守り、添付のビス、木ネジ類でしっかりと固定して下さい。
- 取付・耐子切寸法、別途有償品等は裏面を参照して下さい。

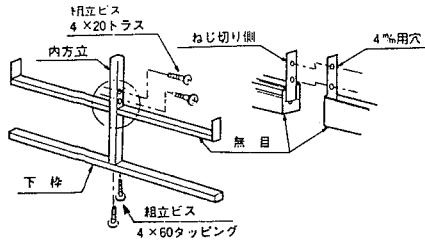
## 注意事項

- 下枠、袖枠ユニットの受台挿入時には必ず溝の中にしっかりと差し込んで下さい。
- 地板、屋根への固定は枠組立て後に行ってください。

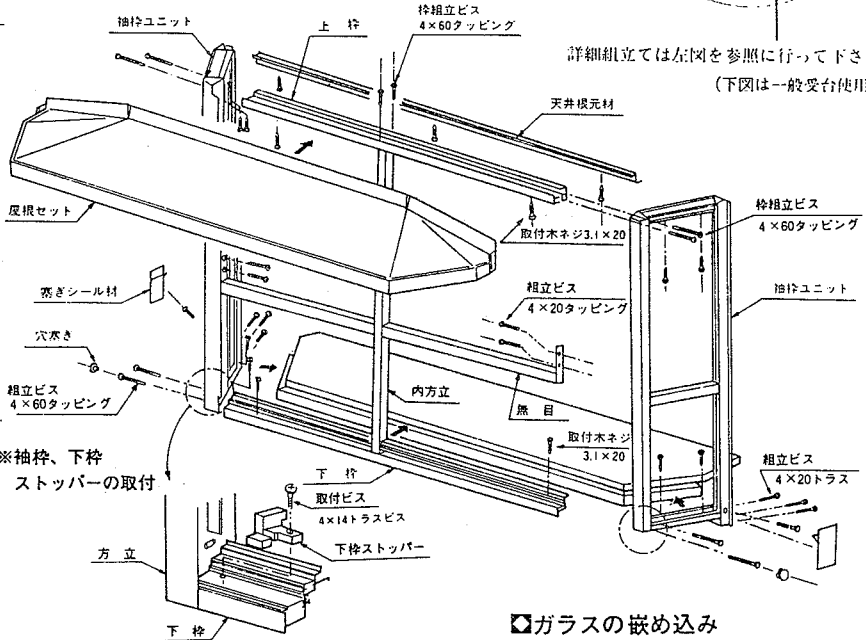


詳細組立ては左図を参照に行ってください。  
 (下図は一般受台使用時)

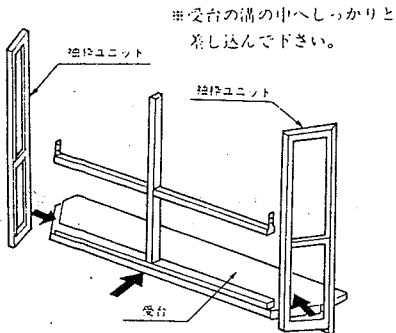
## ① 前面組立



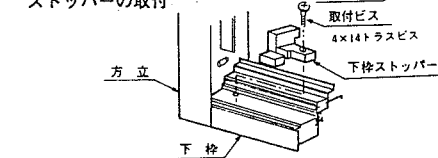
## □ 枠の組立



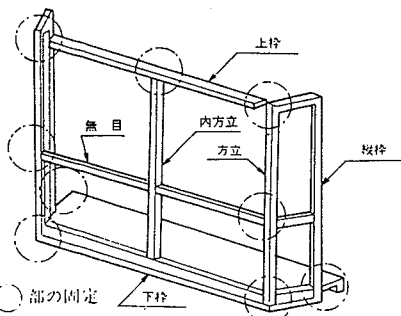
## ② 地板セットへの袖枠ユニットの挿入



## ※袖枠、下枠 ストッパーの取付



## ③ 袖枠ユニットと下枠、上枠の固定 及び受台と袖枠ユニット縦枠の固定



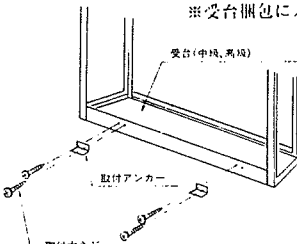
### ● 部の固定

※固定後方立部には孔塞ぎ  
縦枠部には塞ぎシール材  
を取付けて下さい。

袖枠ユニット縦枠と受台、  
袖枠ユニット方立と下枠、  
上枠の順で固定して下さい。

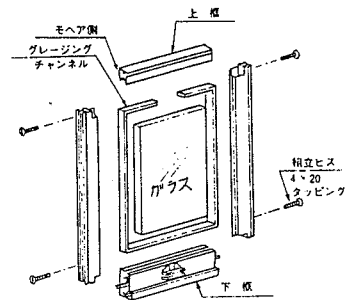
## □ 受台取付アンカーの固定

(中級、高級受台使用時)  
 ※受台梱包に入っています。

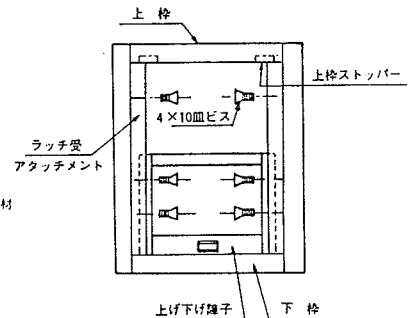


※取付アンカーは水平に注意して  
固定して下さい。

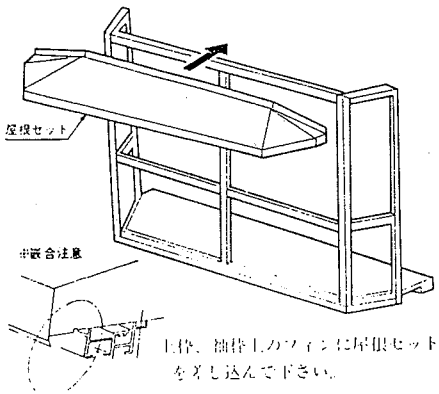
## □ ガラスの嵌め込み



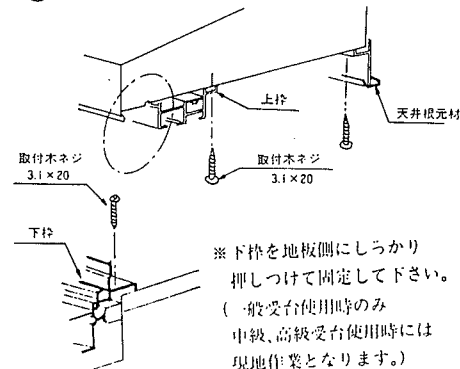
## □ 障子の建込み



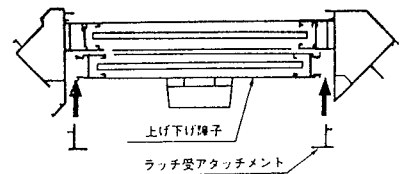
## ④ 屋根セットの挿入



## ⑤ 屋根セット 地板への固定



※下枠を地板側にしっかりと  
押しつけて固定して下さい。  
 (一般受台使用時のみ  
中級、高級受台使用時には  
現地作業となります。)

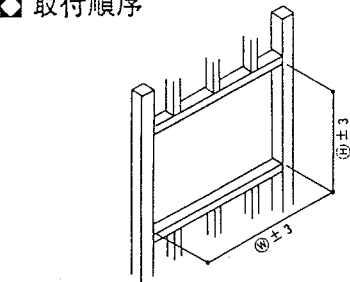


# 新日軽 サンスペース台形出窓A4型前面袖上げ下げ取付説明書

※窓台は水平度に気をつけて下さい。出窓取付面は面ずれのないように御注意下さい。

取付番号 MN-82

## 取付順序

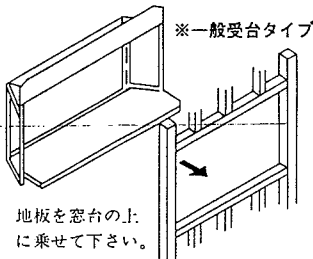
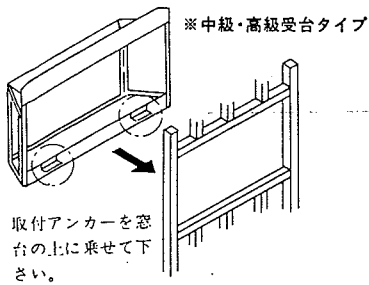


① 開口部の内法巾<sup>Ⓜ</sup>  
内法高<sup>Ⓜ</sup>  
を表の寸法範囲に  
調整して下さい。

	開口部内法巾 内法高 単位mm		
	開東間	開西間	九四間
	W-17	W-19	W-18
Ⓜ	1700	1900	1790

	H-09	H-10	H-12	H-13	H-15
	Ⓜ	910	1060	1210	1365

## ② 開口部への出窓挿入



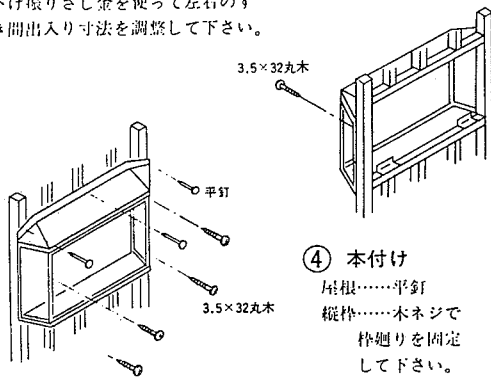
## 別途有償品

網戸、格子、ブラインド、グレチャン  
後付ビード、先付ビード(3-6-3、複層硝子用)  
※複層硝子(3-6-3) 使用時Fix部の先付ビードをとり、  
別売品の先付ビード、後付ビードを御使用下さい。

名称	色	記号	備考	名称	色	記号	備考
グレチャン	ホワイト	HGC1434	3-4mm用 (50m巻)	ビード (Fix用)	ホワイト	HGBA34	3-4mm用 (100m巻)
	こはく	CGC1434			こはく	CGBA34	
	ブラック	SGC1434	ブラック		SGBA34		
	ホワイト	HGC1405	5mm用 (50m巻)		ホワイト	HGBA56	5-6mm用 (100m巻)
	こはく	CGC1405			こはく	CGBA56	
	ブラック	SGC1405	ブラック		SGBA56		
	ホワイト	HGC1467	6-7mm用 (50m巻)		ホワイト	HGBA7	6.8mm用 (100m巻)
	こはく	CGC1467			こはく	CGBA7	
	ブラック	SGC1467	ブラック		SGBA7		
	ブラック	SGC1412	3-6-3mm用 (50m巻)		ブラック	BBEAD19	3-6-3mm用 (50m巻)

## ③ 仮止め、すき間の調整

袖枠上部へホネジにて仮止めし、  
下げ振りさし金を使って左右のす  
き間出入り寸法を調整して下さい。



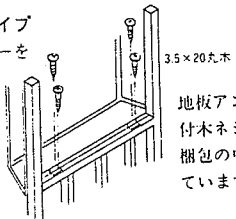
## 硝子切断寸法

		単位mm				
		H-09	H-10	H-12	H-13	H-15
W17	前面Fix (2枚)	437×492	589×492	581×492	733×492	872×492
	前面障子(2枚)	328×482.5	328×482.5	487×482.5	487×482.5	487×482.5
	袖Fix (2枚)	437×343.5	589×343.5	581×343.5	733×343.5	872×343.5
	袖障子(2枚)	328×333.5	328×333.5	487×333.5	487×333.5	487×333.5
W19	前面Fix (2枚)	437×590	589×590	581×590	733×590	872×590
	前面障子(2枚)	328×580.5	328×580.5	487×580.5	487×580.5	487×580.5
	袖Fix (2枚)	437×343.5	589×343.5	581×343.5	733×343.5	872×343.5
W18	前面障子(2枚)	328×333.5	328×333.5	487×333.5	487×333.5	487×333.5
	前面Fix (2枚)	437×538	589×538	581×538	733×538	872×538
	前面障子(2枚)	328×528	328×528	487×528	487×528	487×528
	袖Fix (2枚)	437×343.5	589×343.5	581×343.5	733×343.5	872×343.5
	袖障子(2枚)	328×333.5	328×333.5	487×333.5	487×333.5	487×333.5

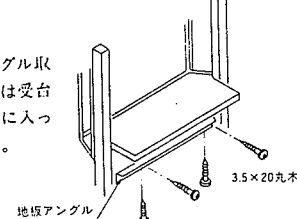
先付ビード(3-6-3mm用)  
ブラック SGB1412 50m巻

## ⑤ 窓台への固定

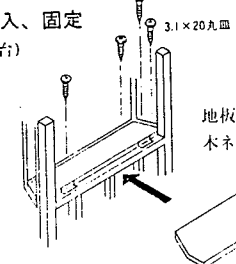
※中級・高級タイプ  
受台取付アンカーを  
窓台に固定  
して下さい。



※一般受台タイプ



## ⑥ 地板の挿入、固定 (中級・高級受台)

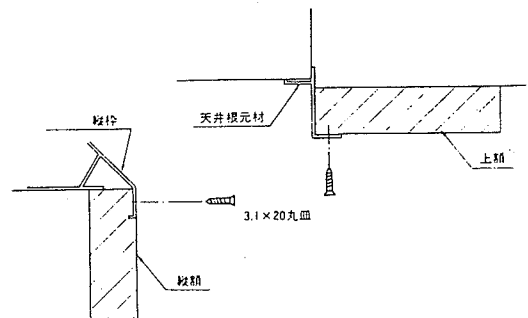


室内アンクルで地板と窓台を  
固定して下さい。

地板を均等に入れ  
木ネジで固定して下さい。

## 額縁への固定

出窓を開口部へ固定後、上額、縦額  
を廻し、出窓と固定して下さい。



※雨仕舞のため、枠廻りには必ずコーキングをして下さい。