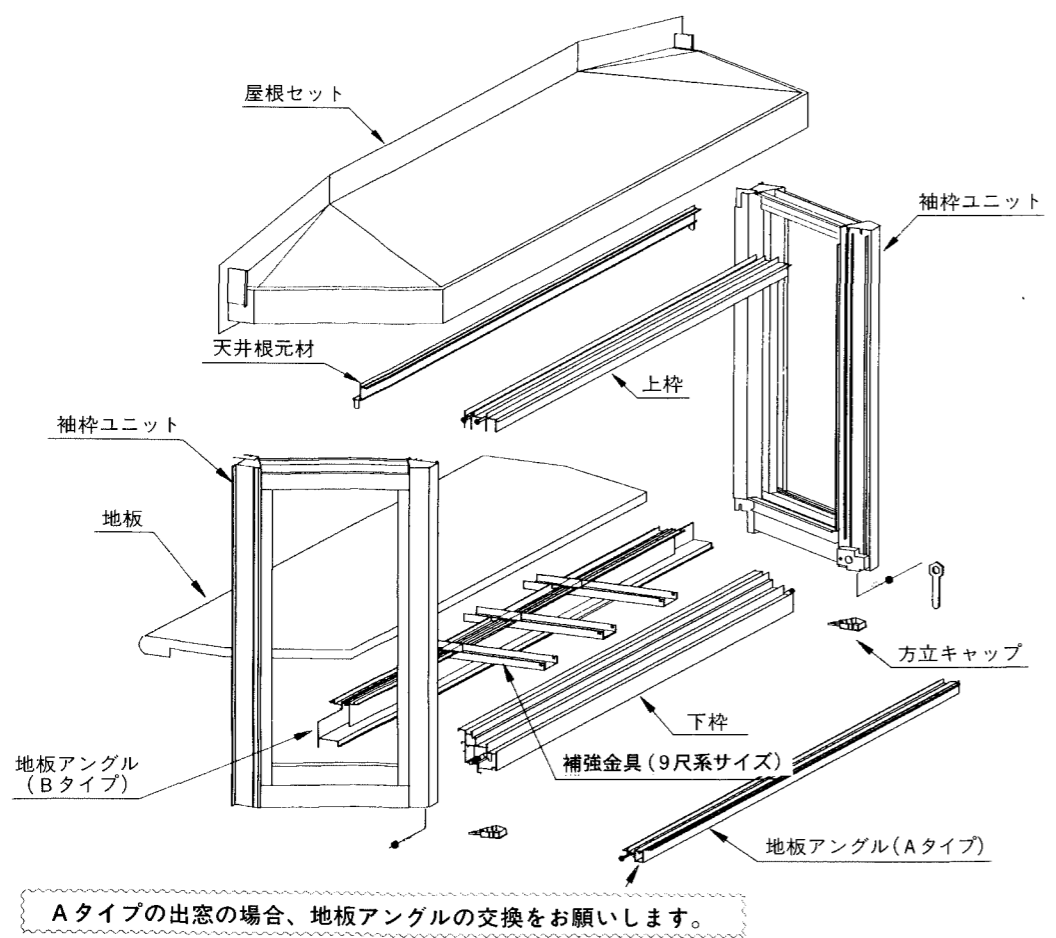


# サンスペースDH型台形出窓組立説明書

取説番号 MN-1023

改-5



## ☑ サンスペースDH型台形出窓は下記の梱包に分れています。

基本Aセット	屋根A+本体セット(障子含む)+地板+受台A
基本Bセット	屋根B+本体セット(障子含む)+地板+底板カバー
別売り品	網戸・面格子・化粧格子・ブラインド・カーテンレール・アルミ額縁 グレーシングチャンネル・グレーシングビード

## ☑ 底板カバー取付けのタイミング(出窓本体を躯体に固定する前に取付ける場合)

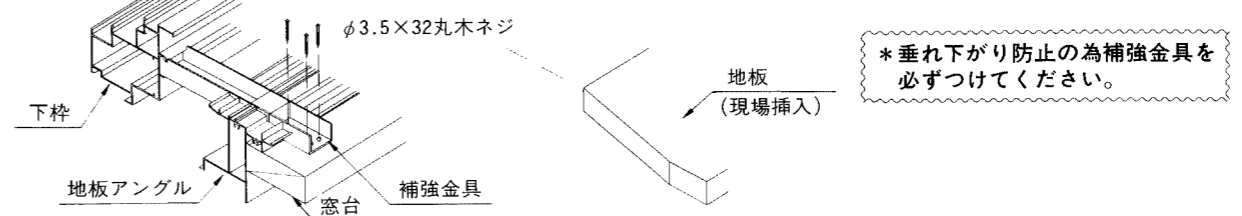
- 6尺系サイズ—下図⑤地板の挿入と固定終了後に取付けてください。
- 9尺系サイズ—下図④屋根セットの挿入及び固定終了後に取付けてください。

## ☑ Aセット(受台付き)の出窓の場合、地板アングルを交換してください。

Aセットの出窓をご使用の際は、受け台梱包内の地板アングルを取付けてください。  
(本体セットの中に入っているBタイプの地板アングルは不要となります)  
取付け方法は受け台梱包内の取説(MN-1022)をご覧ください。

## ☑ 9尺系サイズの場合は補強金具が付ききます。

地板の挿入は補強金具を躯体に取付け後行なってください。(現場挿入)

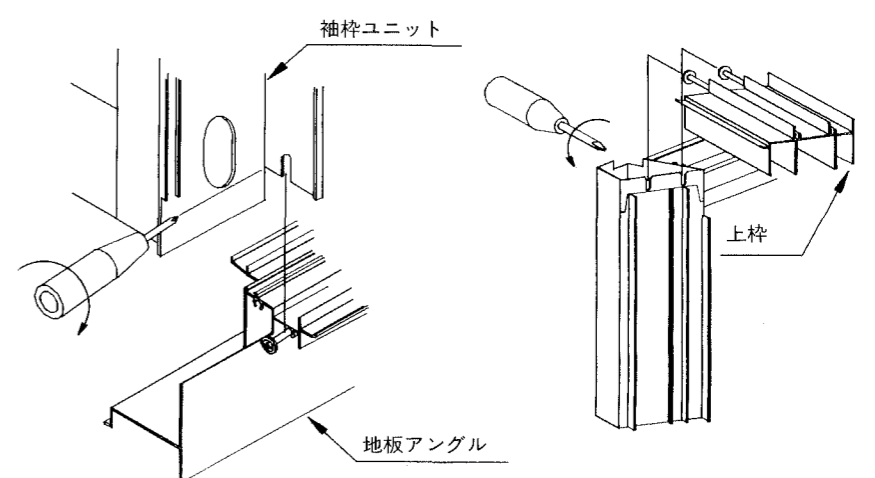
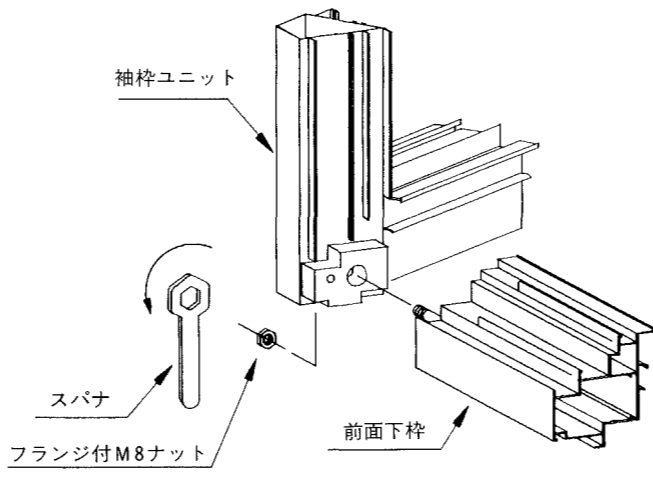
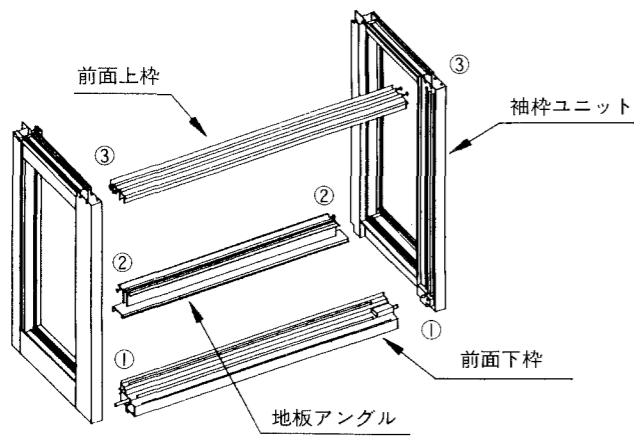


## ☑ 施工時出窓の室内側に雨が掛からない様に御注意ください。

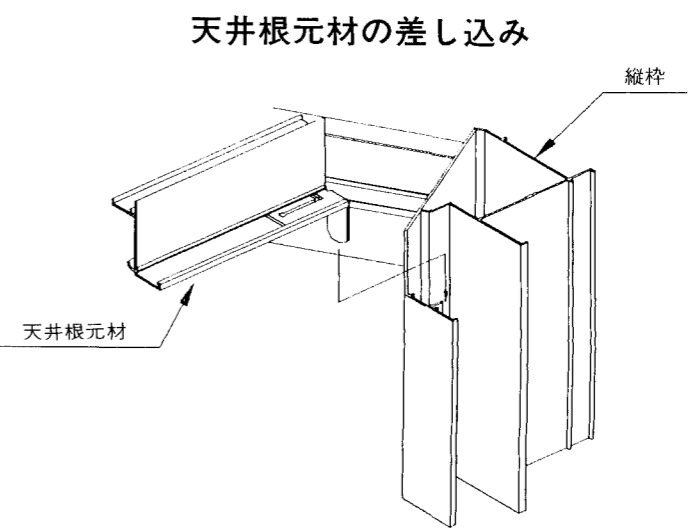
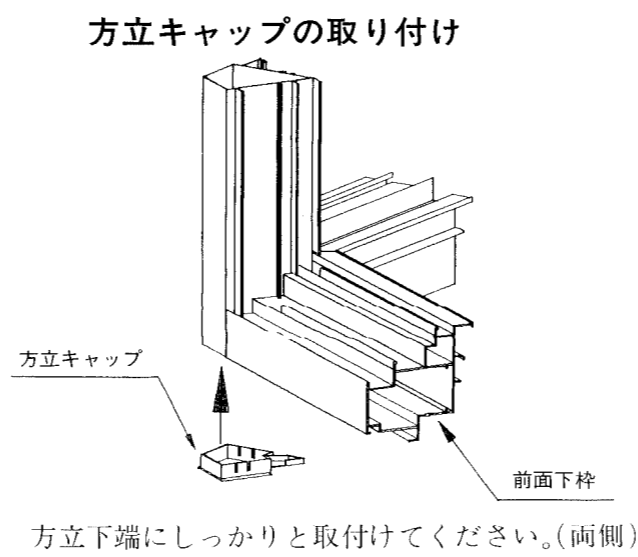
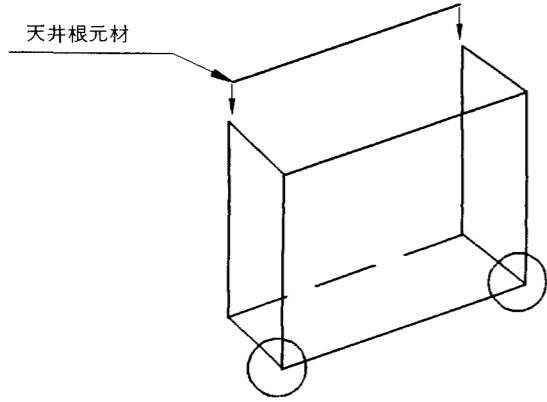
## 組立手順

組立順序を守り添え付けのビス、木ネジ類でしっかり固定してください。

- 前面上枠、前部下枠、地板アングルと袖枠ユニットの固定
- 前部下枠と袖枠ユニットの固定  
方立と下枠の間に隙間が開かない様にしっかりと固定してください。(両側)
- 地板アングルと袖枠ユニットの固定  
ビスを奥まで押込み締め付けてください。(両側)
- 前面上枠と袖枠ユニットの固定  
上面を合わせてしっかりと締め付けてください。(両側)

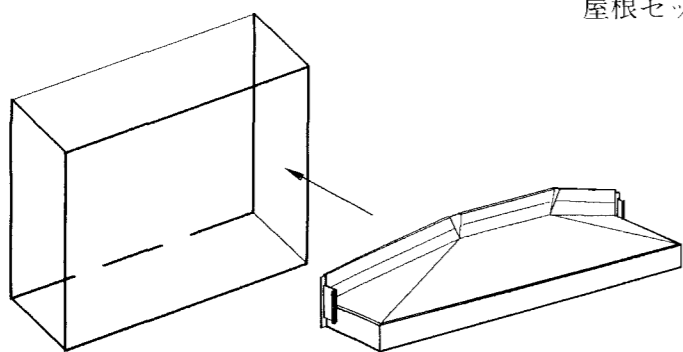


- 方立キャップの取り付け
- 天井根元材の差し込み

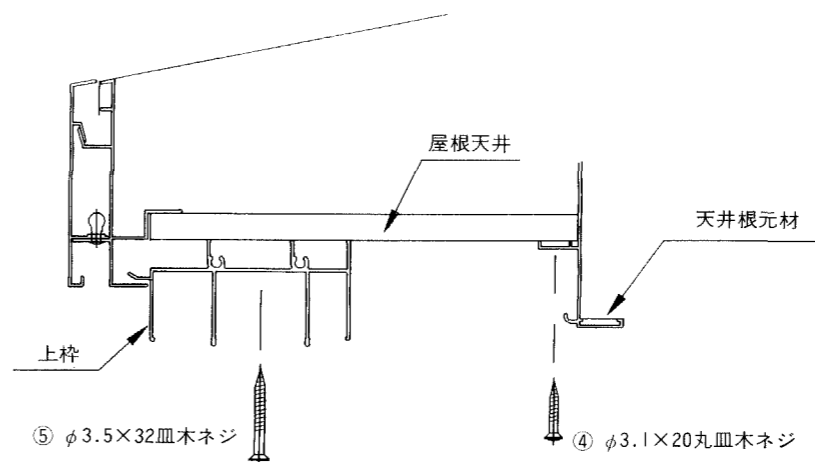


- 屋根セットの挿入及び固定

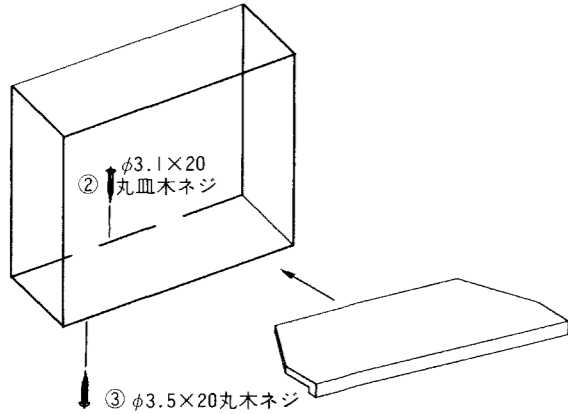
屋根セットを前面より本体枠に挿入し、木ネジで固定してください。



\*屋根セットは施工現場でも取付け可能です。



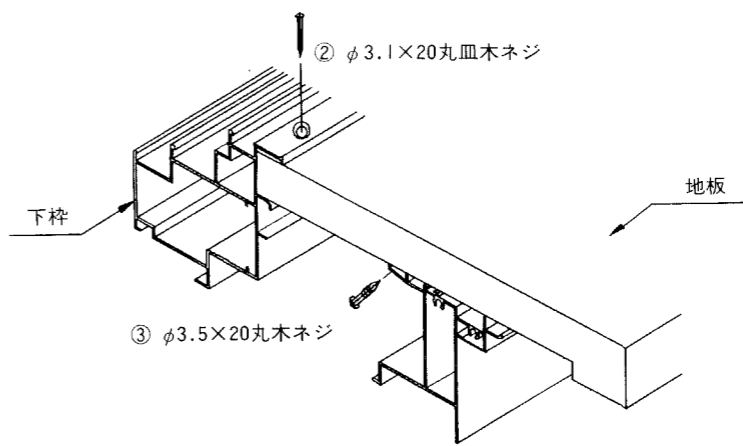
- 地板の挿入(6尺系サイズ)



- 地板を室内側から挿入してください。
- 左右の隙間が均等に、又地板の先端が前部下枠に当たっているかを確認の上、木ネジで固定してください。

木ネジ ② 室内側の固定  
木ネジ ③ 室外側の固定

9尺系サイズの地板の取付けは⑥の補強金具を取付けた後になります。(現場挿入) 詳細は裏面⑤をご覧ください。

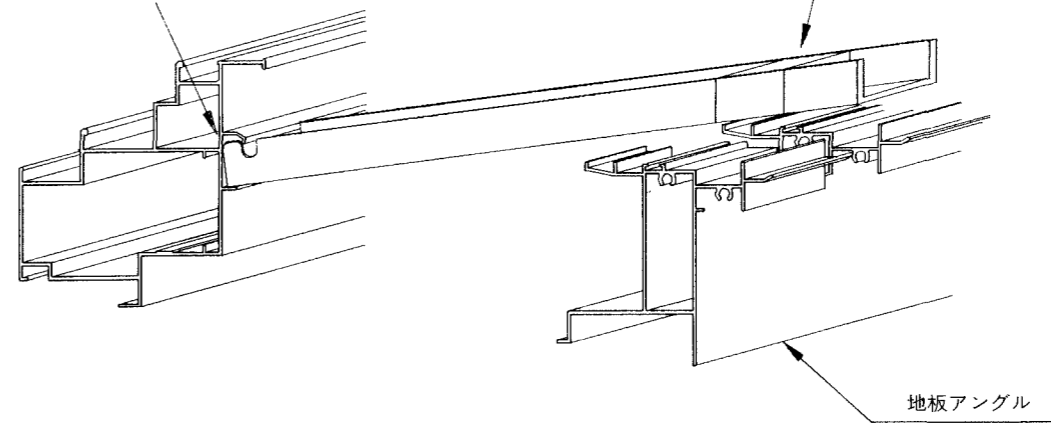
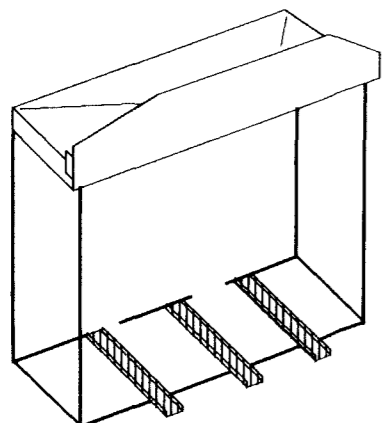


- 補強金具の取付け(9尺系サイズのみ)

地板の挿入は補強金具を躯体に取付け後行なってください。(現場挿入)

補強金具の先端を下枠のフィンへひっかける

補強金具を地板アングルの切り欠き部へはさみ込む



\*垂れ下がり防止の為補強金具を必ずつけてください。

- ☑ 受台・底板カバーの取付けは、受台・底板カバー梱包内の取説(MN-1022・MN-1031)をご覧ください。  
(出窓本体を躯体に固定する前後どちらでも取付可能です。)

# サンスペースDH型台形出窓取付説明書

取説番号 MN-1023A

改-5

## ◇ ご注意

壁面仕上げ後、Aタイプの受台の取付けはできませんので御注意ください。

## 取付手順

取付手順を守り添え付けの釘、木ネジ類でしっかりと固定してください。

### 1 開口部の確認

開口部内法巾(㊸)内法高さ(㊹)を下表の寸法に調整してください。

旧寸法と新寸法のW寸法は同じです。( )内新寸法体系のサイズを表す。

	関東圏			関西圏		九州・四国圏	
	W:12 (W:119)	W:17 (W:165)	W:26 (W:256)	W:19 (W:186)	W:28 (W:281)	W:K18 (W:176)	W:K27 (W:270)
サツW	1174	1628	2537	1829	2783	1732	2689
㊸	1245	1700	2610	1900	2855	1805	2760

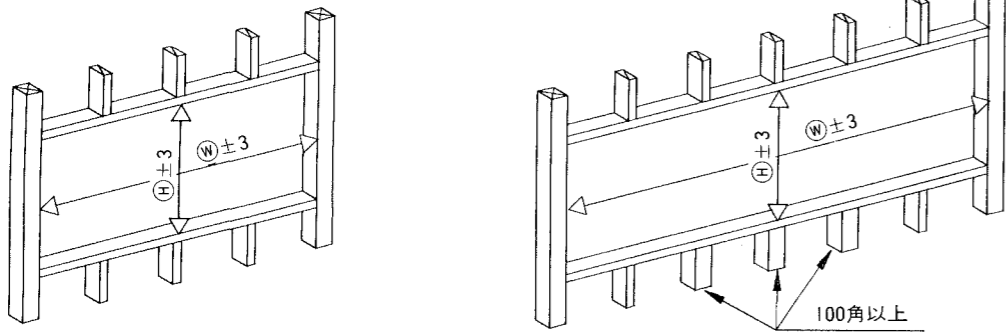
	旧寸法体系						新寸法体系				
	H:06	H:07	H:09	H:10	H:12	H:13	H:05	H:07	H:09	H:11	H:13
サツH	533	685	836	988	1139	1291	500	700	900	1100	1300
㊹	605	755	910	1060	1210	1365	575	775	975	1175	1375

\* 取付け面は面ズレしていないか、柱外面の通りを確認してください。

\* 出窓取付後に、窓台が垂れ下りや、回転を起こさない様に丈夫な窓台を御使用下さい。

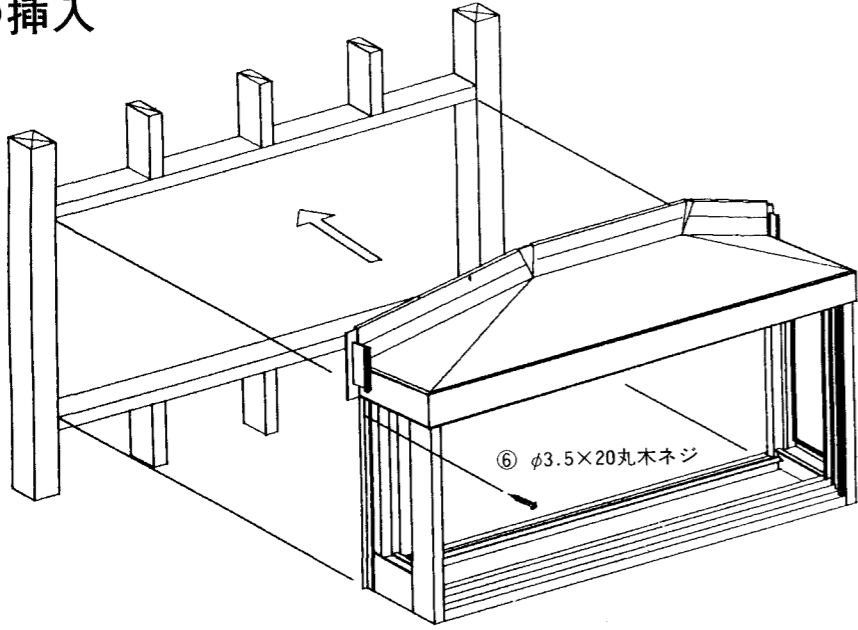
4.5尺系・6尺系

9尺系

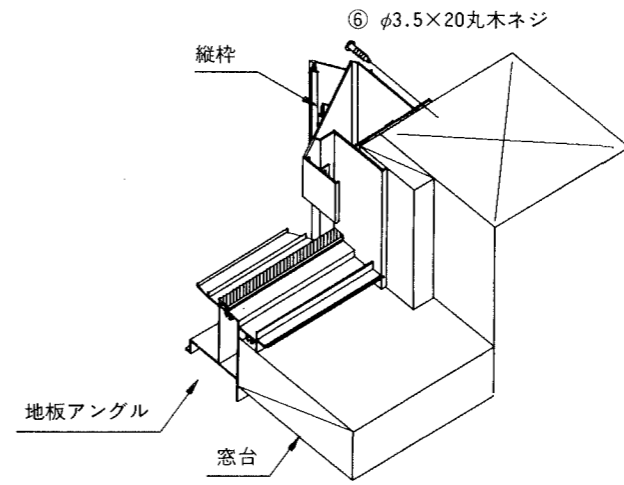


9尺系サイズには補強金具が付きます。間柱は角100%以上を御使用ください。

### 2 本体の挿入



- 地板アンクルが窓台に乗るように本体を挿入してください。
- 縦枠上部へ木ネジで仮止めし、下げ振り、さし金等で左右の隙間、出入りを調整してください。



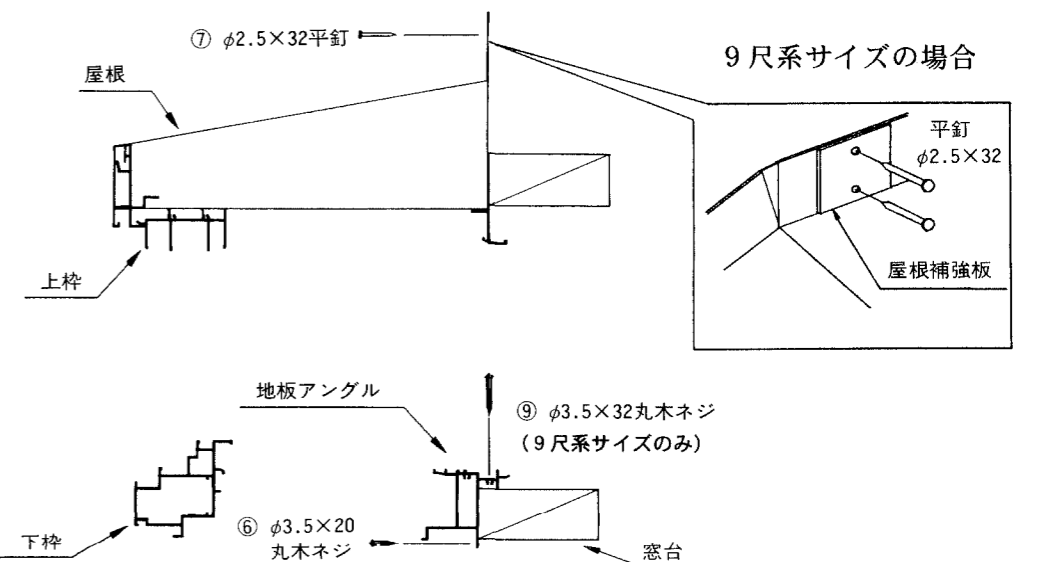
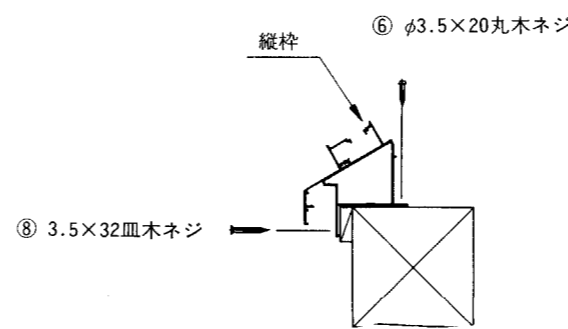
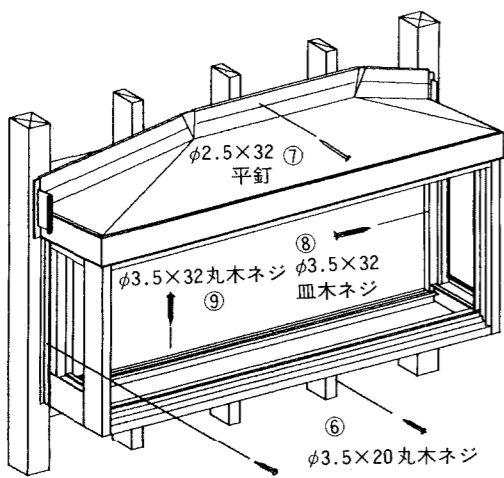
### 3 本体の固定

- 本体を木ネジと平釘で固定してください。

木ネジ⑥~⑦ 室外側の固定

木ネジ⑧~⑨ 室内側の固定

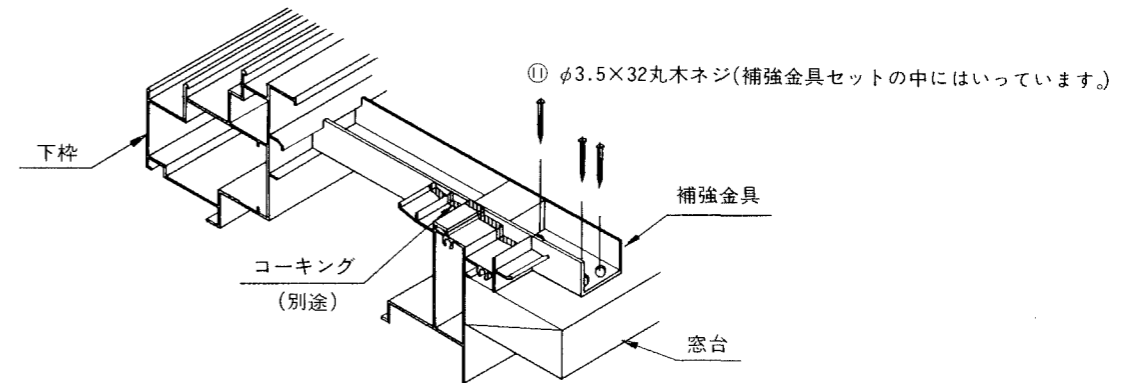
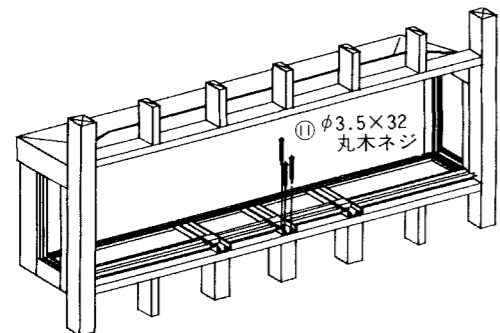
(但し、⑨は9尺系サイズのみ)



### 4 補強金具の取付け (9尺系サイズのみ)

- あらかじめ取付けておいた補強金具を丸木ネジで窓台に固定してください。

- 雨仕舞いを良くする為に地板アンクルと補強金具のつなぎ目をコーキング (別途) してください。



### 5 地板の挿入と固定 (9尺系サイズ用)

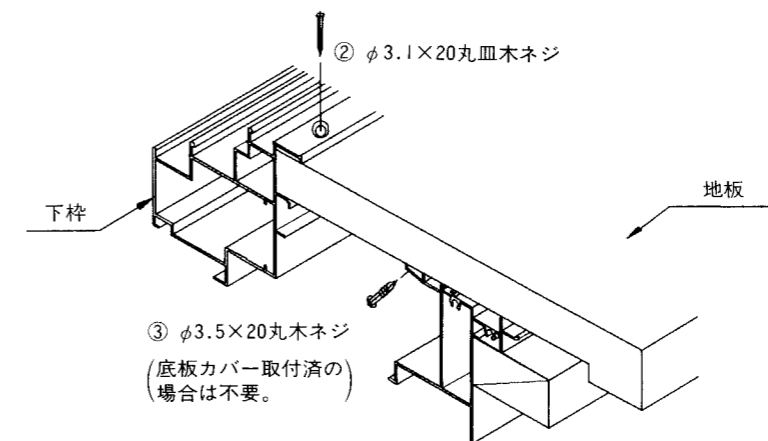
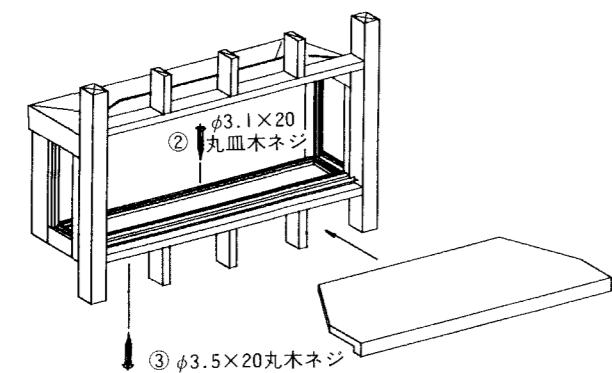
- 地板を室内側から挿入してください。

- 左右の隙間が均等に、又地板の先端が前面下枠に当たっているかを確認の上木ネジで固定してください。

木ネジ ② 室内側の固定

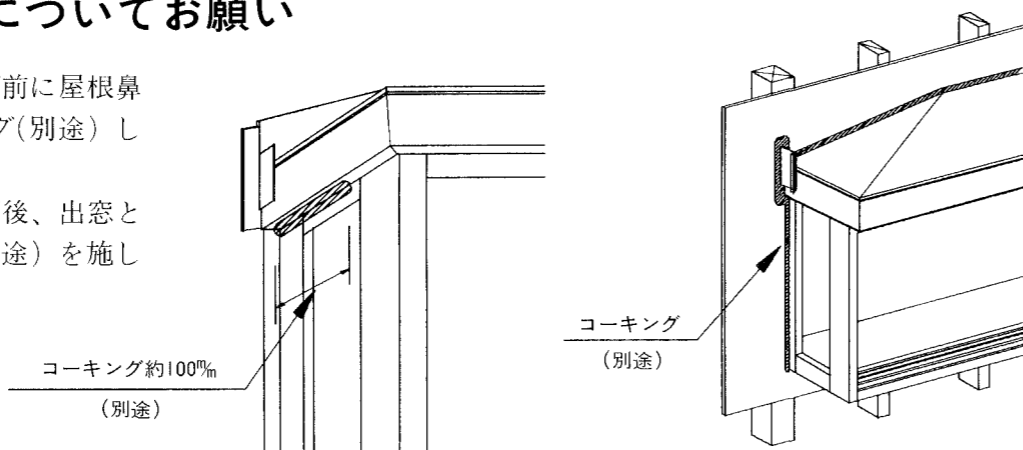
木ネジ ③ 室内側の固定

(但し、出窓本体を躯体に固定する前に  
底板カバー取付済の場合は③は不要。)

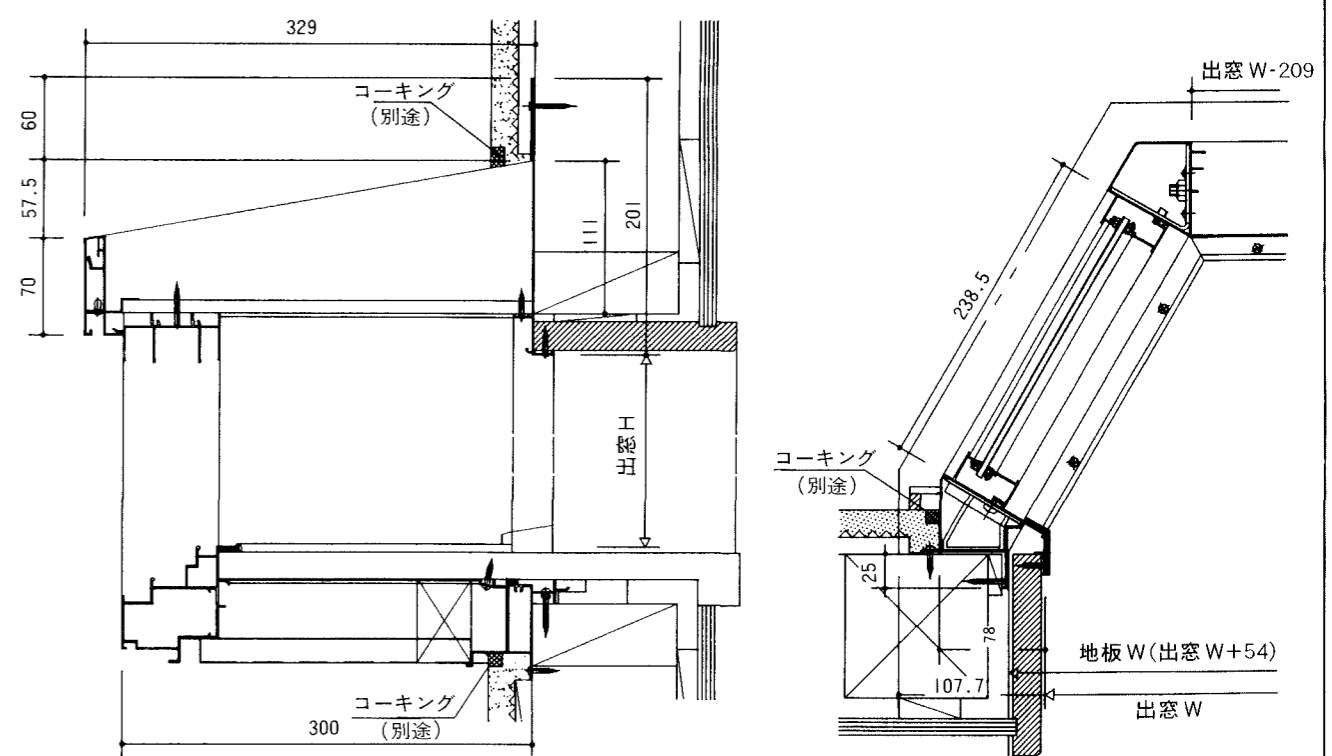


### 6 出窓回りのコーキングについてお願い

- 雨仕舞いを良くする為に、外壁仕上げ前に屋根鼻隠しと袖枠上部の根元100%コーキング (別途) してください。
- 雨仕舞いを良くする為に、外壁仕上げ後、出窓と外壁納まり部には必ずコーキング (別途) を施して下さい。

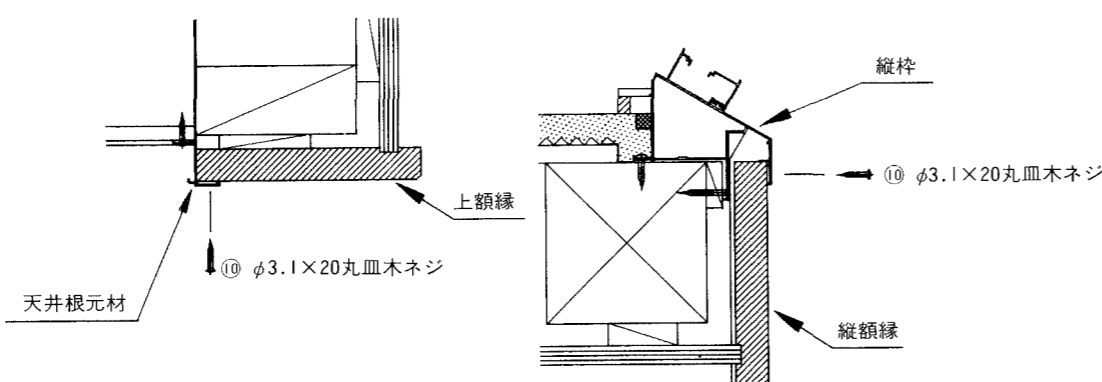


### 参考納まり図 (木造モルタル大壁納まり)



### 7 額縁の固定

- 額縁を嵌め込み、天井根元材及び縦枠の額縁アンクルを木ネジで固定してください。



◇ 受台・底板カバーの取付けは、受台・底板カバー梱包内の取説(MN-1022 MN-1031)をご覧ください。